



軸承座

SNL 軸承座, 2、3、5 和 6 系列	1033
其他軸承座	1058
大型 SNL 軸承座	1058
SONL 軸承座	1059
SDG 軸承座	1060
SAF 軸承座	1061
SDAF 軸承座	1062
SBD 軸承座	1063
TVN 軸承座	1064
TN 軸承座	1065
I-1200(00)法蘭型軸承座	1065
7225(00)法蘭型軸承座	1066
THD 張緊輪軸承座	1067



軸承座

SKF 軸承搭配適合的軸承座一起使用，構成一種經濟、可互換的軸承單元，滿足容易保養的設計需求。

SKF 作為滾動軸承的領導製造商，根據在各工業領域中積累的經驗，也不斷開發各種設計和尺寸的軸承座。SKF 軸承座具有以下的優點：

- 多種不同的設計和尺寸範圍
- 高品質的設計和製造工藝
- 在世界各地供貨

SNL 2、3、5 和 6 系列是最常用的軸承座，在本型錄有詳細的介紹。它們還有以下的優點

- 交貨期短
- 長期供貨穩定
- 無最少訂購量要求
- 精簡辦貨與庫存

其他 SKF 標準軸承座包括

- 剖分式軸承座
- 一體式軸承座
- 法蘭型軸承座
- 張緊輪軸承座

本型錄只針對以上產品的主要設計特點作介紹。在其他型錄中，有更詳細說明。如有需要，請向 SKF 連絡。

SKF 的製造計畫還針對特定的應用提供特殊的軸承座，例如

- 輸送裝置和滾筒
- 軋床和轉化爐
- 管磨機和回轉爐
- 造紙機
- 風力發電機
- 開式齒輪的小齒輪
- 大型電動設備
- 舵柱軸承配置
- 船舶的軸桿支撐軸承配置

有關這些軸承座的詳細資訊，請與 SKF 應用工程服務部聯繫。

除了軸承座以外，SKF 還可以供應能立即安裝使用的軸承單元，其中包含了軸承座、軸承和適當的密封件。這些單元資訊請參見在 1115 頁的「軸承單元」一節。

SNL 軸承座， 2、3、5 和 6 系列

設計特點	1034
建立模組式系統	1034
增強底座	1034
連接	1034
熱導性	1034
方便再潤滑	1034
頂蓋和底座分別標示	1035
安裝協助	1035
其他部件的安裝孔指示	1035
配置類型	1035
非定位端的軸承	1035
定位端的軸承	1035
密封件	1036
其他特殊設計	1036
軸承座資料 - 一般	1037
尺寸	1037
公差	1037
材料	1037
腐蝕防護	1037
載荷能力	1037
潤滑	1037
如何訂購	1037
範例	1037
產品表	1038
SNL 軸承座 - 搭配緊定套的軸承	1038
SNL 軸承座 - 搭配圓柱孔軸承	1048



設計特點

SNL 軸承座 (→圖1) 是廣泛的 SKF 軸承座中最受歡迎的。由於它們用途多，很少有必要為特定應用而訂做軸承座。主要設計特點列在下面，關於 SNL 軸承座的詳細資訊可經由以下途徑獲得

- 「SNL 軸承座解決軸承座問題」產品型錄
- 「SKF 互動工程型錄」光碟或 www.skf.com 網站

建立模組式系統

SNL 軸承座系統的基礎是設計相同但大小各異的軸承座。通過組合同屬標準系列之各式密封件 (→圖2)，能夠供應多種類型的軸承座。SNL 軸承座適用在軸徑從 20 至 160 mm 的範圍。

增強底座

軸承座的底座用肋條強化且連接螺栓孔周圍用附加材料加強，以改善底座板上的支座情況。連接螺栓可以施以預負載得到更好地固定，而不會使軸承座的底座或軸承座孔變形。

連接

標準的 SKF 軸承座在底座上有兩個連接螺栓孔。尺寸在 511-609 及更大的軸承座有帶四個鑄造的連接螺栓孔為標準，型號為 FSNL。這些較大的軸承座也有不帶連接螺栓孔的 (盲底座，型號為 SSNLD)，但是僅用延性鑄鐵製造。

另外，尺寸在 511-609 以下較小軸承座也可以用四個螺栓安裝。在鑽附加孔處有鑄造的標記。

熱導性

軸承座的底座上有外加的肋條，在底座和底座板之間提供額外的表面區域，改善軸承的散熱。

方便再潤滑

SNL 軸承座上蓋有兩個攻絲孔給油嘴使用，且由金屬栓塞住。標準供應一個油嘴。再潤滑軸承或密封件的額外三個油嘴位置均有鑄造指示標記。

圖 1

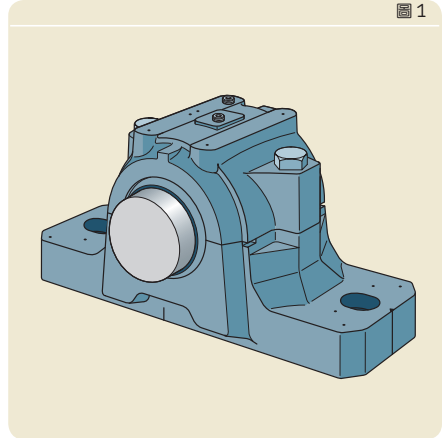
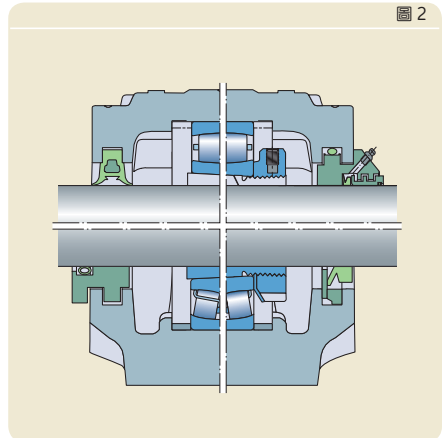


圖 2



頂蓋和底座分別標示

軸承座的底座和頂蓋配合製造，不能相互調換。為了防止混淆，每個軸承座的頂蓋和底座上都標有同樣的連續號碼。

安裝協助

為了簡化安裝並使對準更精確，軸承座的底座端面上有鑄造的標記，指示軸承座孔軸線和垂直軸線。

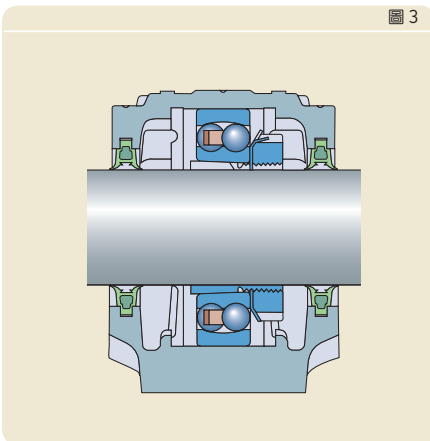
其他部件的安裝孔指示

可以鑽孔的位置均有鑄造標記，用來安裝暗銷、狀態監測器和額外的油嘴。

配置類型

不僅不同類型的軸承能裝進SNL軸承座，它們還能以不同的方式配置

- 用緊定套裝在直軸上的圓錐孔軸承 (→ 圖 3) - SNL 軸承座，5 和 6 系列 (→ 從 1038 頁開始的產品表)
- 裝在階梯軸上的圓柱孔軸承 (→ 圖 4) - SNL 軸承座，2 和 3 系列 (→ 從 1048 頁開始的產品表)。



非定位端的軸承

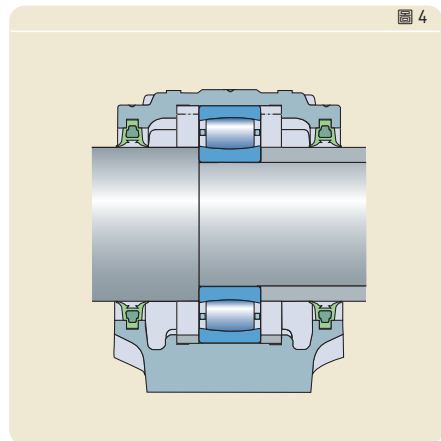
軸承座內的軸承座孔有足夠的寬度允許軸承的軸向位移。

由於 CARB 軸承的軸向位移是發生在軸承的內部，因此必須使用定位環將其外圈固定。此外，請參閱「CARB 曲面滾子軸承」中「軸向位移」一節說明 (→ 787 頁)。

定位端的軸承

用在定位端的軸承，必須把兩個寬度相同的定位環裝在軸承兩側，意味著定位端軸承的位置應在軸承座的正中央。

定位環用前綴 FRB 來識別，加上尺寸 (寬度/外徑) 的實際毫米數，例如：FRB 11.5/100。適用的定位環連同軸承列在產品表中。



密封件

以下的標準密封件 (→圖5) 用於 SNL 軸承座

- 雙唇密封圈 TSN .. G 設計 (a), 適用於圓周速度在 8 m/s 以下, 工作溫度在 -40 至 +100 °C 之間
- 四唇密封圈 TSN .. L 設計 (b), 適用於圓周速度在 13 m/s 以下, 工作溫度在 -40 至 +100°C 之間
- V形環密封件 TSN .. A 設計 (c), 適用於圓周速度在 7 m/s 以下, 特殊情況下可以達到 12 m/s, 工作溫度在 -40 至 +100 °C 之間
- 迷宮式密封 TSN .. S 設計 (d), 無圓周速度限制, 工作溫度在 -50 至 +200 °C 之間
- 角岩重型密封件 TSN .. ND 設計 (e), 適用於圓周速度在 12 m/s 以下, 工作溫度在 -40 至 +100 °C 之間

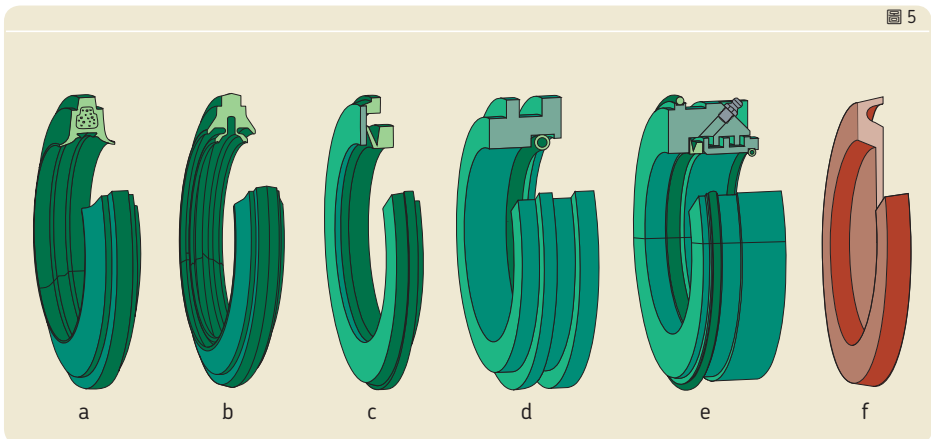
所有的密封件都可以互換, 軸承座無需修改。

如果軸承座是裝在軸的末端, 可以使用 ASNH 系列的端蓋 (f)。

其他特殊設計

根據客戶的要求, 提供有不同特點的 SNL 軸承座。重要特點如以下所列, 它們以型號後綴來識別。

- V 帶洩油孔的軸承座
- T 軸承座頂蓋的一側帶有 1/4-28 UNF 螺紋孔和 AH 1/4-28 SAE-LT 油嘴, 用於補充潤滑密封件
- TD 軸承座頂蓋的兩側帶有 1/4-28 UNF 螺紋孔和兩個 AH 1/4-28 SAE-LT 油嘴, 用於補充潤滑密封件
- SN 軸承座有安裝感測器用的螺紋孔
- K7 座孔的公差為 K7



軸承座資料 - 一般

尺寸

SNL軸承座的基本尺寸符合ISO 113:1999標準。此軸承座在尺寸上可與早期的SN、SNA和SNH軸承座互換。

公差

中心高度 H_1 (支承面與座孔的垂直距離)的公差為js11。座孔的公差以G7作為標準。

材料

SNL軸承座是用灰鑄鐵製造的。對於用灰鑄鐵強度不夠的應用場合，可以供應相應尺寸的球墨鑄鐵軸承座。這些軸承座的底座上只有四個鑄造的連接螺栓孔(FSNLD系列)，或者無螺栓孔(SSNLD系列)兩種。

腐蝕防護

標準的SNL軸承座塗漆符合ISO 12944-2:1998標準，環境級別C2。黑色：RAL 9005。內表面則有無溶性防銹劑保護。

載荷能力

SNL軸承座的目的是讓負荷垂直地向底座板(支撐面)方向作用。在這種情況下，負荷僅受到軸承負荷極限的限制。如果出現作用於其它方向的負荷，應檢查負荷量是否為軸承座、連接軸承蓋和底座的螺栓以及連接螺栓可承受的範圍。

潤滑

帶標準密封件的SNL軸承座主要用於滑脂潤滑。對於油潤滑，可提供修改型SNL軸承座，但這些軸承座必須與專用於油潤滑的密封件一起供應。

如何訂購

訂購須知

軸承座、密封件、端蓋和定位環必須單獨訂購。軸承和任何必需的套筒也必要單獨訂購。

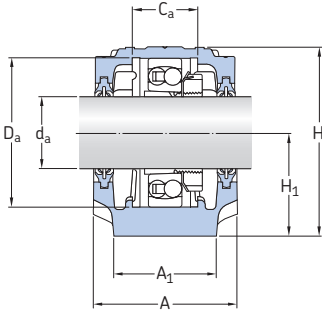
範例

兩個帶四唇密封圈的軸承座，使用搭配H 312緊定套的22212 EK球面滾子軸承。其中一個軸承座在軸末端屬於非定位側軸承位置，另一個軸承座用在定位側軸承位置，軸心貫穿軸承座的兩端。需要訂購的部件包括

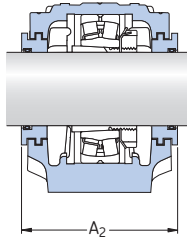
- 2個SNL 512-610軸承座
- 2包TSN 512 L四唇密封圈
(每包有兩個密封圈)
- 1個ASNH 512-610端蓋
- 2個FRB 10/110定位環
以及
- 2個22212 EK軸承
- 2個H 312緊定套



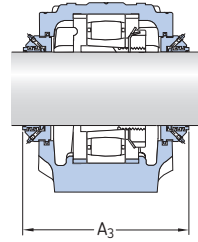
SNL 軸承座 – 搭配緊定套的軸承
 d_a 20 – 35 mm



四唇式密封 L 設計



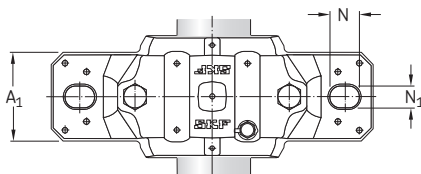
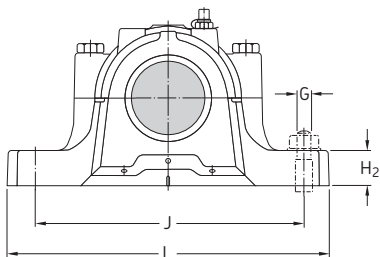
迷宮式密封 S 設計



角岩密封 ND 設計

軸徑 軸承座尺寸

d_a	A	A ₁	H	H ₁	H ₂	J	L	N	N ₁	G	質量	型號 兩側帶 密封件的 軸承座	組件 軸承座	密封件	端蓋
mm	mm	mm	mm	mm	mm	mm	mm	mm	mm	mm	kg	–			
20	67	46	74	40	19	130	165	20	15	12	1,45	SNL 505 TG	SNL 505	TSN 505 G	ASNH 505
												SNL 505 TA	SNL 505	TSN 505 A	ASNH 505
												SNL 505 TS	SNL 505	TSN 505 S	ASNH 505
												SNL 505 TND	SNL 505	TSN 505 ND	ASNH 505
	77	52	89	50	22	150	185	20	15	12	2,00	SNL 605 TG	SNL 506-605	TSN 605 G	ASNH 506-605
												SNL 605 TA	SNL 506-605	TSN 605 A	ASNH 506-605
												SNL 605 TS	SNL 506-605	TSN 605 S	ASNH 506-605
												SNL 605 TND	SNL 506-605	TSN 605 ND	ASNH 506-605
25	77	52	89	50	22	150	185	20	15	12	2,00	SNL 506 TG	SNL 506-605	TSN 506 G	ASNH 506-605
												SNL 506 TA	SNL 506-605	TSN 506 A	ASNH 506-605
												SNL 506 TS	SNL 506-605	TSN 506 S	ASNH 506-605
												SNL 506 TND	SNL 506-605	TSN 506 ND	ASNH 506-605
	82	52	93	50	22	150	185	20	15	12	2,20	SNL 606 TG	SNL 507-606	TSN 606 G	ASNH 507-606
												SNL 606 TA	SNL 507-606	TSN 606 A	ASNH 507-606
												SNL 606 TS	SNL 507-606	TSN 606 S	ASNH 507-606
												SNL 606 TND	SNL 507-606	TSN 606 ND	ASNH 507-606
30	82	52	93	50	22	150	185	20	15	12	2,20	SNL 507 TL	SNL 507-606	TSN 507 L	ASNH 507-606
												SNL 507 TA	SNL 507-606	TSN 507 A	ASNH 507-606
												SNL 507 TS	SNL 507-606	TSN 507 S	ASNH 507-606
												SNL 507 TND	SNL 507-606	TSN 507 ND	ASNH 507-606
	85	60	108	60	25	170	205	20	15	12	2,90	SNL 607 TG	SNL 508-607	TSN 607 G	ASNH 508-607
												SNL 607 TA	SNL 508-607	TSN 607 A	ASNH 508-607
												SNL 607 TS	SNL 508-607	TSN 607 S	ASNH 508-607
												SNL 607 TND	SNL 508-607	TSN 607 ND	ASNH 508-607
35	85	60	108	60	25	170	205	20	15	12	2,90	SNL 508 TL	SNL 508-607	TSN 508 L	ASNH 508-607
												SNL 508 TA	SNL 508-607	TSN 508 A	ASNH 508-607
												SNL 508 TS	SNL 508-607	TSN 508 S	ASNH 508-607
												SNL 508 TND	SNL 508-607	TSN 508 ND	ASNH 508-607
	90	60	113	60	25	170	205	20	15	12	3,20	SNL 608 TG	SNL 510-608	TSN 608 G	ASNH 510-608
												SNL 608 TA	SNL 510-608	TSN 608 A	ASNH 510-608
												SNL 608 TS	SNL 510-608	TSN 608 S	ASNH 510-608
												SNL 608 TND	SNL 510-608	TSN 608 ND	ASNH 510-608

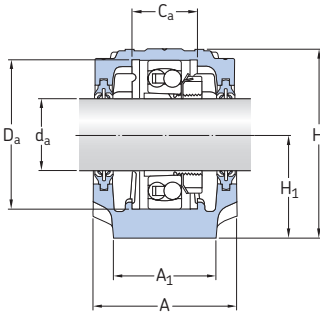


軸徑 d_a	座孔		連密封件的總寬度		適用的軸承和相關部件				緊定套	定位環 每個軸承座 需要兩個
	C_a	D_a	A_2	A_3	自動調心 球軸承	緊定套	定位環 每個軸承座 需要兩個	自動調心球軸承 球面滾子軸承 CARB軸承		
mm	mm	mm	mm	mm	-					
20	25	52	80	125	1205 EK	H 205	FRB 5/52	2205 EK 22205 EK C 2205 K	H 305 H 305 H 305 E	FRB 3.5/52 FRB 3.5/52 FRB 3.5/52
	32	62	89	135	1305 EK	H 305	FRB 7.5/62	2305 EK	H 2305	FRB 4/62
25	32	62	89	135	1206 EK	H 206	FRB 8/62	2206 EK 22206 EK C 2206 K	H 306 H 306 H 306 E	FRB 6/62 FRB 6/62 FRB 6/62
	34	72	94	140	1306 EK 21306 CCK	H 306 H 306	FRB 7.5/72 FRB 7.5/72	2306 K	H 2306	FRB 3.5/72
30	34	72	94	145	1207 EK	H 207	FRB 8.5/72	2207 EK 22207 EK C 2207 K	H 307 H 307 H 307 E	FRB 5.5/72 FRB 5.5/72 FRB 5.5/72
	39	80	97	145	1307 EK 21307 CCK	H 307 H 307	FRB 9/80 FRB 9/80	2307 EK	H 2307	FRB 4/80
35	39	80	97	150	1208 EK	H 208	FRB 10.5/80	2208 EK 22208 EK C 2208 K	H 308 H 308 H 308 E	FRB 8/80 FRB 8/80 FRB 8/80
	41	90	102	150	1308 EK 21308 CCK	H 308 H 308	FRB 9/90 FRB 9/90	2308 EK 22308 EK	H 2308 H 2308	FRB 4/90 FRB 4/90

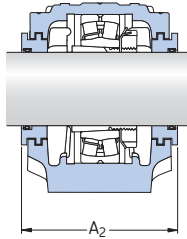


SNL 軸承座 – 搭配緊定套的軸承

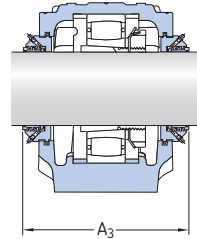
d_a 40 – 55 mm



四唇式密封 L 設計



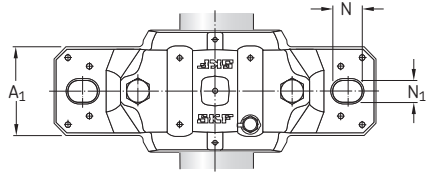
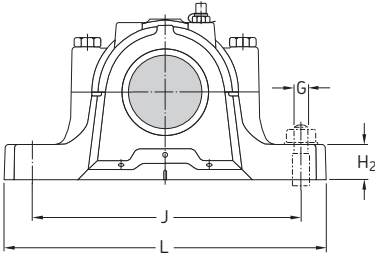
迷宮式密封 S 設計



角岩密封 ND 設計

軸徑 軸承座尺寸

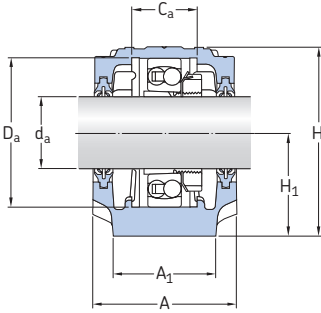
d _a	A	A ₁	H	H ₁	H ₂	J	L	N	N ₁	G	質量	型號 兩側帶 密封件的 軸承座	組件 軸承座	密封件	端蓋
mm	mm										kg	-			
40	85	60	109	60	25	170	205	20	15	12	2,90	SNL 509 TL SNL 509 TA SNL 509 TS SNL 509 TND	SNL 509 SNL 509 SNL 509 SNL 509	TSN 509 L TSN 509 A TSN 509 S TSN 509 ND	ASNH 509 ASNH 509 ASNH 509 ASNH 509
	95	70	128	70	28	210	255	24	18	16	4,40	SNL 609 TG SNL 609 TA SNL 609 TS SNL 609 TND	SNL 511-609 SNL 609 A SNL 511-609 SNL 511-609	TSN 609 G TSN 609 A TSN 609 S TSN 609 ND	ASNH 511-609 ASNH 511-609 ASNH 511-609 ASNH 511-609
45	90	60	113	60	25	170	205	20	15	12	3,20	SNL 510 TL SNL 510 TA SNL 510 TS SNL 510 TND	SNL 510-608 SNL 510-608 SNL 510-608 SNL 510-608	TSN 510 L TSN 510 A TSN 510 S TSN 510 ND	ASNH 510-608 ASNH 510-608 ASNH 510-608 ASNH 510-608
	105	70	134	70	30	210	255	24	18	16	5,10	SNL 610 TG SNL 610 TA SNL 610 TS SNL 610 TND	SNL 512-610 SNL 512-610 SNL 512-610 SNL 512-610	TSN 610 G TSN 610 A TSN 610 S TSN 610 ND	ASNH 512-610 ASNH 512-610 ASNH 512-610 ASNH 512-610
50	95	70	128	70	28	210	255	24	18	16	4,40	SNL 511 TL SNL 511 TA SNL 511 TS SNL 511 TND	SNL 511-609 SNL 511-609 SNL 511-609 SNL 511-609	TSN 511 L TSN 511 A TSN 511 S TSN 511 ND	ASNH 511-609 ASNH 511-609 ASNH 511-609 ASNH 511-609
	110	80	150	80	30	230	275	24	18	16	6,50	SNL 611 TG SNL 611 TA SNL 611 TS SNL 611 TND	SNL 513-611 SNL 513-611 SNL 513-611 SNL 513-611	TSN 611 G TSN 611 A TSN 611 S TSN 611 ND	ASNH 513-611 ASNH 513-611 ASNH 513-611 ASNH 513-611
55	105	70	134	70	30	210	255	24	18	16	5,10	SNL 512 TL SNL 512 TA SNL 512 TS SNL 512 TND	SNL 512-610 SNL 512-610 SNL 512-610 SNL 512-610	TSN 512 L TSN 512 A TSN 512 S TSN 512 ND	ASNH 512-610 ASNH 512-610 ASNH 512-610 ASNH 512-610
	115	80	156	80	30	230	280	24	18	16	7,00	SNL 612 TG SNL 612 TA SNL 612 TS SNL 612 TND	SNL 515-612 SNL 515-612 SNL 515-612 SNL 515-612	TSN 612 G TSN 612 A TSN 612 S TSN 612 ND	ASNH 515-612 ASNH 515-612 ASNH 515-612 ASNH 515-612



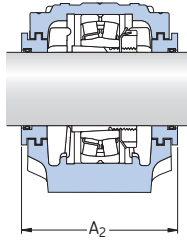
軸徑 d_a	座孔		連密封件的總寬度		適用的軸承和相關部件				緊定套	定位環 每個軸承座 需要兩個
	C_a	D_a	A_2	A_3	自動調心 球軸承	緊定套	定位環 每個軸承座 需要兩個	自動調心球軸承 球面滾子軸承 CARB軸承		
mm	mm	mm	mm	mm	-					
40	30	85	97	150	1209 EK	H 209	FRB 5.5/85	2209 EK 22209 EK C 2209 K	H 309 H 309 H 309 E	FRB 3.5/85 FRB 3.5/85 FRB 3.5/85
	44	100	107	155	1309 EK 21309 EK	H 309 H 309	FRB 9.5/100 FRB 9.5/100	2309 EK 22309 EK	H 2309 H 2309	FRB 4/100 FRB 4/100
45	41	90	102	155	1210 EK	H 210	FRB 10.5/90	2210 EK 22210 EK C 2210 K	H 310 H 310 H 310 E	FRB 9/90 FRB 9/90 FRB 9/90
	48	110	117	165	1310 EK 21310 EK	H 310 H 310	FRB 10.5/110 FRB 10.5/110	2310 K 22310 EK	H 2310 H 2310	FRB 4/110 FRB 4/110
50	44	100	107	165	1211 EK	H 211	FRB 11.5/100	2211 EK 22211 EK C 2211 K	H 311 H 311 H 311 E	FRB 9.5/100 FRB 9.5/100 FRB 9.5/100
	51	120	122	170	1311 EK 21311 EK	H 311 H 311	FRB 11/120 FRB 11/120	2311 K 22311 EK	H 2311 H 2311	FRB 4/120 FRB 4/120
55	48	110	117	175	1212 EK	H 212	FRB 13/110	2212 EK 22212 EK C 2212 K	H 312 H 312 H 312 E	FRB 10/110 FRB 10/110 FRB 10/110
	56	130	127	175	1312EK 21312 EK	H 312 H 312	FRB 12.5/130 FRB 12.5/130	2312 K 22312 EK	H 2312 H 2312	FRB 5/130 FRB 5/130



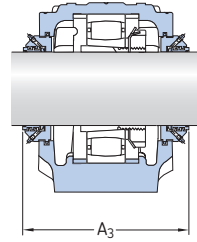
SNL 軸承座 – 搭配緊定套的軸承
 d_a 60 – 75 mm



四唇式密封 L 設計



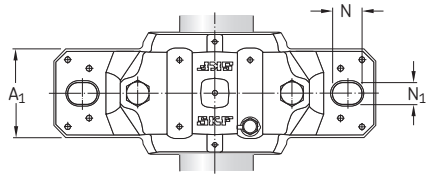
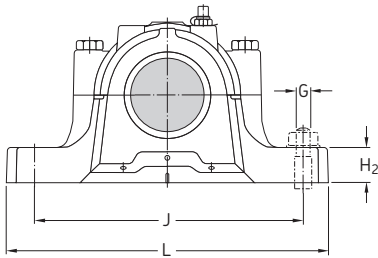
迷宮式密封 S 設計



角岩密封 ND 設計

軸徑 軸承座尺寸

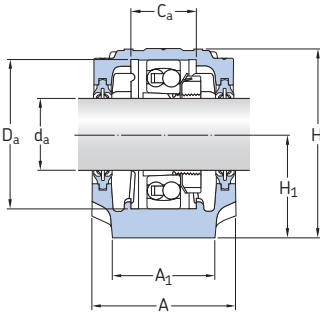
d_a	A	A_1	H	H_1	H_2	J	L	N	N_1	G	質量 kg	型號 兩側帶 密封件的 軸承座	組件 軸承座	密封件	端蓋
60	110	80	150	80	30	230	275	24	18	16	6,50	SNL 513 TL	SNL 513-611	TSN 513 L	ASNH 513-611
												SNL 513 TA	SNL 513-611	TSN 513 A	ASNH 513-611
												SNL 513 TS	SNL 513-611	TSN 513 S	ASNH 513-611
												SNL 513 TND	SNL 513-611	TSN 513 ND	ASNH 513-611
120	90	177	95	32	260	315	28	22	20	9,50	SNL 613 TG	SNL 516-613	TSN 613 G	ASNH 516-613	
											SNL 613 TA	SNL 516-613	TSN 613 A	ASNH 516-613	
											SNL 613 TS	SNL 516-613	TSN 613 S	ASNH 516-613	
											SNL 613 TND	SNL 516-613	TSN 613 ND	ASNH 516-613	
65	115	80	156	80	30	230	280	24	18	16	7,00	SNL 515 TL	SNL 515-612	TSN 515 L	ASNH 515-612
												SNL 515 TA	SNL 515-612	TSN 515 A	ASNH 515-612
												SNL 515 TS	SNL 515-612	TSN 515 S	ASNH 515-612
												SNL 515 TND	SNL 515-612	TSN 515 ND	ASNH 515-612
140	100	194	100	35	290	345	28	22	20	12,5	SNL 615 TG	SNL 518-615	TSN 615 G	ASNH 518-615	
											SNL 615 TA	SNL 518-615	TSN 615 A	ASNH 518-615	
											SNL 615 TS	SNL 518-615	TSN 615 S	ASNH 518-615	
											SNL 615 TND	SNL 518-615	TSN 615 ND	ASNH 518-615	
70	120	90	177	95	32	260	315	28	22	20	9,50	SNL 516 TL	SNL 516-613	TSN 516 L	ASNH 516-613
												SNL 516 TA	SNL 516-613	TSN 516 A	ASNH 516-613
												SNL 516 TS	SNL 516-613	TSN 516 S	ASNH 516-613
												SNL 516 TND	SNL 516-613	TSN 516 ND	ASNH 516-613
145	100	212	112	35	290	345	28	22	20	13,7	SNL 616 TG	SNL 519-616	TSN 616 G	ASNH 519-616	
											SNL 616 TA	SNL 519-616	TSN 616 A	ASNH 519-616	
											SNL 616 TS	SNL 519-616	TSN 616 S	ASNH 519-616	
											SNL 616 TND	SNL 519-616	TSN 616 ND	ASNH 519-616	
75	125	90	183	95	32	260	320	28	22	20	10,0	SNL 517 TL	SNL 517	TSN 517 L	ASNH 517
												SNL 517 TA	SNL 517	TSN 517 A	ASNH 517
												SNL 517 TS	SNL 517	TSN 517 S	ASNH 517
												SNL 517 TND	SNL 517	TSN 517 ND	ASNH 517
160	110	218	112	40	320	380	32	26	24	17,6	SNL 617 TG	SNL 520-617	TSN 617 G	ASNH 520-617	
											SNL 617 TA	SNL 520-617	TSN 617 A	ASNH 520-617	
											SNL 617 TS	SNL 520-617	TSN 617 S	ASNH 520-617	
											SNL 617 TND	SNL 520-617	TSN 617 ND	ASNH 520-617	



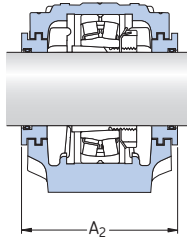
軸徑 d_a	座孔		連密封件的總寬度		適用的軸承和相關部件					
	C_a	D_a	A_2	A_3	自動調心 球軸承 球面滾子 軸承	緊定套	定位環 每個軸承座 需要兩個	自動調心球軸承 球面滾子軸承 CARB軸承	緊定套	定位環 每個軸承座 需要兩個
mm	mm	mm	mm	mm	-	-	-	-	-	-
60	51	120	122	180	1213 EK -	H 213 -	FRB 14/120 -	2213 EK 22213 EK C 2213 K	H 313 H 313 H 313 E	FRB 10/120 FRB 10/120 FRB 10/120
	58	140	138	180	1313 EK 21313 EK	H 313 H 313	FRB 12.5/140 FRB 12.5/140	2313 K 22313 EK -	H 2313 H 2313 -	FRB 5/140 FRB 5/140 -
65	56	130	127	175	1215 K -	H 215 -	FRB 15.5/130 -	2215 EK 22215 EK C 2215 K	H 315 H 315 H 315 E	FRB 12.5/130 FRB 12.5/130 FRB 12.5/130
	65	160	158	200	1315 K 21315 EK	H 315 H 315	FRB 14/160 FRB 14/160	2315 K 22315 EK C 2315 K	H 2315 H 2315 H 2315	FRB 5/160 FRB 5/160 FRB 5/160
70	58	140	138	205	1216 K -	H 216 -	FRB 16/140 -	2216 EK 22216 EK C 2216 K	H 316 H 316 H 316 E	FRB 12.5/140 FRB 12.5/140 FRB 12.5/140
	68	170	163	205	1316 K 21316 EK	H 316 H 316	FRB 14.5/170 FRB 14.5/170	2316 K 22316 EK C 2316 K	H 2316 H 2316 H 2316	FRB 5/170 FRB 5/170 FRB 5/170
75	61	150	143	210	1217 K -	H 217 -	FRB 16.5/150 -	2217 K 22217 EK C 2217 K	H 317 H 317 H 317 E	FRB 12.5/150 FRB 12.5/150 FRB 12.5/150
	70	180	178	220	1317 K 21317 EK	H 317 H 317	FRB 14.5/180 FRB 14.5/180	2317 K 22317 EK C 2317 K	H 2317 H 2317 H 2317	FRB 5/180 FRB 5/180 FRB 5/180



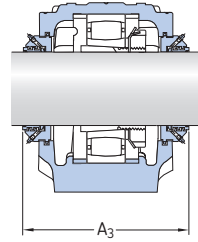
SNL 軸承座 – 搭配緊定套的軸承
 d_a 80 – 115 mm



四唇式密封 L 設計



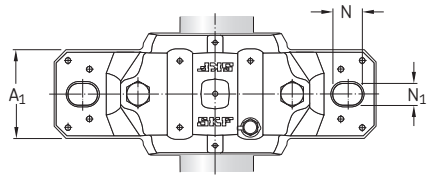
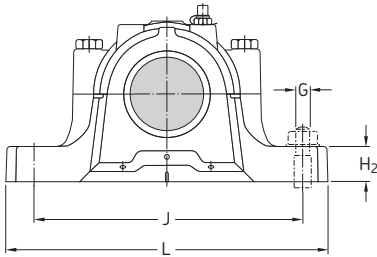
迷宮式密封 S 設計



角岩密封 ND 設計

軸徑 軸承座尺寸

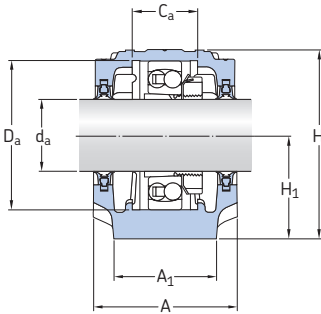
d_a	質量										型號 兩側帶 密封件的 軸承座	組件 軸承座	密封件	端蓋	
	A	A ₁	H	H ₁	H ₂	J	L	N	N ₁	G					
mm	mm										kg	-			
80	140	100	194	100	35	290	345	28	22	20	12,5	SNL 518 TL	SNL 518-615	TSN 518 L	ASNH 518-615
												SNL 518 TA	SNL 518-615	TSN 518 A	ASNH 518-615
												SNL 518 TS	SNL 518-615	TSN 518 S	ASNH 518-615
												SNL 518 TND	SNL 518-615	TSN 518 ND	ASNH 518-615
85	145	100	212	112	35	290	345	28	22	20	13,7	SNL 519 TL	SNL 519-616	TSN 519 L	ASNH 519-616
												SNL 519 TA	SNL 519-616	TSN 519 A	ASNH 519-616
												SNL 519 TS	SNL 519-616	TSN 519 S	ASNH 519-616
												SNL 519 TND	SNL 519-616	TSN 519 ND	ASNH 519-616
	175	120	242	125	45	350	410	32	26	24	22,0	SNL 619 TG	SNL 522-619	TSN 619 G	ASNH 522-619
												SNL 619 TA	SNL 522-619	TSN 619 A	ASNH 522-619
												SNL 619 TS	SNL 522-619	TSN 619 S	ASNH 522-619
												SNL 619 TND	SNL 522-619	TSN 619 ND	ASNH 522-619
90	160	110	218	112	40	320	380	32	26	24	17,6	SNL 520 TL	SNL 520-617	TSN 520 L	ASNH 520-617
												SNL 520 TA	SNL 520-617	TSN 520 A	ASNH 520-617
												SNL 520 TS	SNL 520-617	TSN 520 S	ASNH 520-617
												SNL 520 TND	SNL 520-617	TSN 520 ND	ASNH 520-617
	185	120	271	140	45	350	410	32	26	24	26,2	SNL 620 TG	SNL 524-620	TSN 620 G	ASNH 524-620
												SNL 620 TA	SNL 524-620	TSN 620 A	ASNH 524-620
												SNL 620 TS	SNL 524-620	TSN 620 S	ASNH 524-620
												SNL 620 TND	SNL 524-620	TSN 620 ND	ASNH 524-620
100	175	120	242	125	45	350	410	32	26	24	22,0	SNL 522 TL	SNL 522-619	TSN 522 L	ASNH 522-619
												SNL 522 TA	SNL 522-619	TSN 522 A	ASNH 522-619
												SNL 522 TS	SNL 522-619	TSN 522 S	ASNH 522-619
												SNL 522 TND	SNL 522-619	TSN 522 ND	ASNH 522-619
110	185	120	271	140	45	350	410	32	26	24	26,2	SNL 524 TG	SNL 524-620	TSN 524 G	ASNH 524-620
												SNL 524 TA	SNL 524-620	TSN 524 A	ASNH 524-620
												SNL 524 TS	SNL 524-620	TSN 524 S	ASNH 524-620
												SNL 524 TND	SNL 524-620	TSN 524 ND	ASNH 524-620
115	190	130	290	150	50	380	445	35	28	24	33,0	SNL 526 TG	SNL 526	TSN 526 G	ASNH 526
												SNL 526 TA	SNL 526	TSN 526 A	ASNH 526
												SNL 526 TS	SNL 526	TSN 526 S	ASNH 526
												SNL 526 TND	SNL 526	TSN 526 ND	ASNH 526



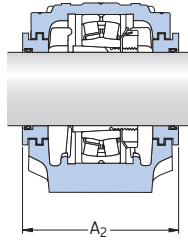
軸徑 d_a	座孔		連密封件的總寬度		適用的軸承和相關部件		自動調心球軸承 球面滾子軸承	緊定套	定位環 每個軸承座 需要兩個	自動調心球軸承 球面滾子軸承 CARB軸承	緊定套	定位環 每個軸承座 需要兩個
	C_a	D_a	A_2	A_3	自動調心球軸承	球面滾子軸承						
mm	mm	mm	mm	mm	mm	mm	mm	mm	mm	mm	mm	mm
80	65	160	158	225	1218 K 22218 EK	H 218 H 318	FRB 17.5/160 FRB 12.5/160	2218 K 23218 CCK/W33 C 2218 K	H 318 H 2318 H 318 E	FRB 12.5/160 FRB 6.25/160 FRB 12.5/160		
85	68	170	163	220	1219 K -	H 219 -	FRB 18/170 -	2219 K 22219 EK -	H 319 H 319 -	FRB 12.5/170 FRB 12.5/170 -		
	80	200	191	235	1319 K 21319 EK	H 319 H 319	FRB 17.5/200 FRB 17.5/200	2319 K 22319 EK -	H 2319 H 2319 -	FRB 6.5/200 FRB 6.5/200 -		
90	70	180	178	230	1220 K 22220 EK	H 220 H 320	FRB 18/180 FRB 12/180	2220 K 23220 CCK/W33 C 2220 K	H 320 H 2320 H 320 E	FRB 12/180 FRB 4.85/180 FRB 12/180		
	86	215	199	240	1320 K 21320 EK	H 320 H 320	FRB 19.5/215 FRB 19.5/215	2320 K 22320 EK C 2320 K	H 2320 H 2320 H 2320	FRB 6.5/215 FRB 6.5/215 FRB 6.5/215		
100	80	200	191	250	1222 K 22222 EK	H 222 H 322	FRB 21/200 FRB 13.5/200	2222 K 23222 CCK/W33 C 2222 K	H 322 H 2322 H 322 E	FRB 13.5/200 FRB 5.1/200 FRB 13.5/200		
110	86	215	199	260	1224 K 22224 EK	H 3024 H 3124	FRB 22/215 FRB 14/215	- 23224 CCK/W33 C 2324 K	- H 2324 H 2324 L	- FRB 5/215 FRB 5/215		
115	90	230	208	265	- 22226 EK	- H 3126	- FRB 13/230	- 23226 CCK/W33 C 2226 K	- H 2326 H 3126 L	- FRB 5/230 FRB 13/230		



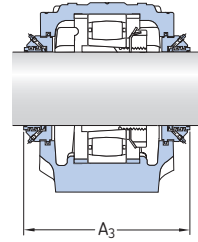
SNL 軸承座 – 搭配緊定套的軸承
 d_a 125 – 140 mm



雙唇式密封 G 設計



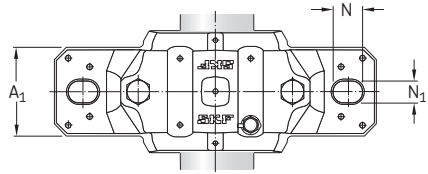
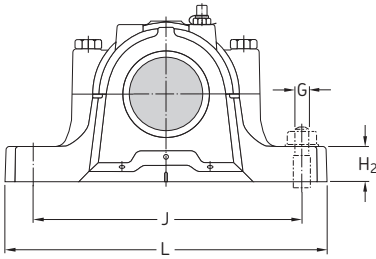
迷宮式密封 S 設計



角岩密封 ND 設計

軸徑 軸承座尺寸

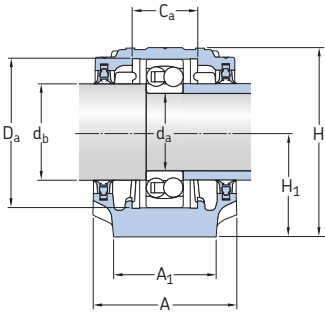
d_a	軸承座尺寸										質量	型號 兩側帶 密封件 的軸承座	組件 軸承座	密封件	端蓋
	A	A ₁	H	H ₁	H ₂	J	L	N	N ₁	G					
mm	mm										kg	-			
125	205	150	302	150	50	420	500	42	35	30	40,0	SNL 528 TG	SNL 528	TSN 528 G	ASNH 528
												SNL 528 TA	SNL 528	TSN 528 A	ASNH 528
												SNL 528 TS	SNL 528	TSN 528 S	ASNH 528
												SNL 528 TND	SNL 528	TSN 528 ND	ASNH 528
135	220	160	323	160	60	450	530	42	35	30	49,0	SNL 530 TG	SNL 530	TSN 530 G	ASNH 530
												SNL 530 TA	SNL 530	TSN 530 A	ASNH 530
												SNL 530 TS	SNL 530	TSN 530 S	ASNH 530
												SNL 530 TND	SNL 530	TSN 530 ND	ASNH 530
140	235	160	344	170	60	470	550	42	35	30	55,0	SNL 532 TG	SNL 532	TSN 532 G	ASNH 532
												SNL 532 TA	SNL 532	TSN 532 A	ASNH 532
												SNL 532 TS	SNL 532	TSN 532 S	ASNH 532
												SNL 532 TND	SNL 532	TSN 532 ND	ASNH 532



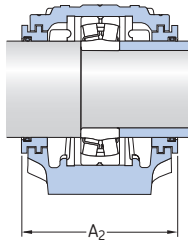
軸徑 d_a	座孔		連密封件的總寬度		適用的軸承和相關部件 球面滾子軸承 緊定套		定位環 每個軸承座 需要兩個	球面滾子軸承 CARB 軸承	緊定套	定位環 每個軸承座 需要兩個
	C_a	D_a	A_2	A_3						
mm	mm	mm	mm		-					
125	98	250	223	285	22228 CCK/W33	H 3128	FRB 15/250	23228 CCK/W33 C 2228 K	H 2328 H 3128 L	FRB 5/250 FRB 15/250
135	106	270	241	295	22230 CCK/W33	H 3130	FRB 16.5/270	23230 CCK/W33 C 2230 K	H 2330 H 3130 L	FRB 5/270 FRB 16.5/270
140	114	290	254	315	22232 CCK/W33	H 3132	FRB 17/290	23232 CCK/W33 C 3232 K	H 2332 H 2332 L	FRB 5/290 FRB 5/290



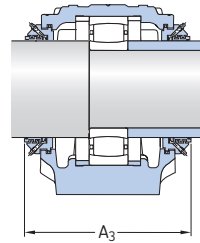
SNL 軸承座 – 搭配圓柱孔軸承
 d_a 25 – 40 mm



雙唇式密封 G 設計



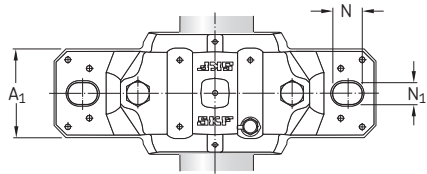
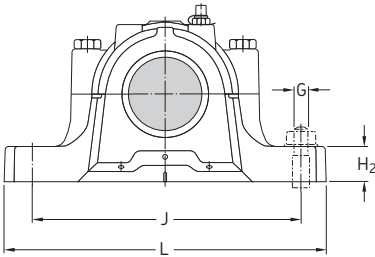
迷宮式密封 S 設計



角岩密封 ND 設計

軸徑 軸承座尺寸

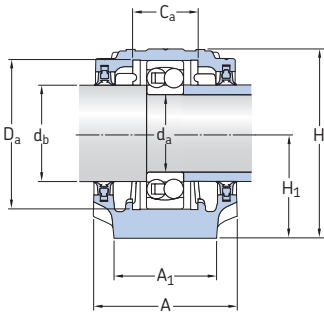
d_a	軸承座尺寸											質量	型號 兩側帶 密封件 的軸承座	組件 軸承座	密封件	端蓋
	A	A ₁	H	H ₁	H ₂	J	L	N	N ₁	G	kg					
25	67	46	74	40	19	130	165	20	15	12	1,40	SNL 205 TG SNL 205 TS SNL 205 TND	SNL 205 SNL 205 SNL 205	TSN 205 G TSN 205 S TSN 205 ND	ASNH 506-605 ASNH 506-605 ASNH 506-605	
	77	52	89	50	22	150	185	20	15	12	1,90	SNL 305 TG SNL 305 TA SNL 305 TS SNL 305 TND	SNL 206-305 SNL 206-305 SNL 206-305 SNL 206-305	TSN 305 G TSN 305 A TSN 305 S TSN 305 ND	ASNH 507-606 ASNH 507-606 ASNH 507-606 ASNH 507-606	
30	77	52	89	50	22	150	185	20	15	12	1,90	SNL 206 TG SNL 206 TA SNL 206 TS SNL 206 TND	SNL 206-305 SNL 206-305 SNL 206-305 SNL 206-305	TSN 206 G TSN 206 A TSN 206 S TSN 206 ND	ASNH 507-606 ASNH 507-606 ASNH 507-606 ASNH 507-606	
	82	52	93	50	22	150	185	20	15	12	2,20	SNL 306 TG SNL 306 TA SNL 306 TS SNL 306 TND	SNL 507-606 SNL 507-606 SNL 507-606 SNL 507-606	TSN 306 G TSN 306 A TSN 306 S TSN 306 ND	ASNH 507-606 ASNH 507-606 ASNH 507-606 ASNH 507-606	
35	82	52	93	50	22	150	185	20	15	12	2,10	SNL 207 TG SNL 207 TA SNL 207 TS SNL 207 TND	SNL 207 SNL 207 SNL 207 SNL 207	TSN 207 G TSN 207 A TSN 207 S TSN 207 ND	ASNH 509 ASNH 509 ASNH 509 ASNH 509	
	85	60	108	60	25	170	205	20	15	12	2,75	SNL 307 TG SNL 307 TA SNL 307 TS SNL 307 TND	SNL 208-307 SNL 208-307 SNL 208-307 SNL 208-307	TSN 307 G TSN 307 A TSN 307 S TSN 307 ND	ASNH 510-608 ASNH 510-608 ASNH 510-608 ASNH 510-608	
40	85	60	108	60	25	170	205	20	15	12	2,75	SNL 208 TG SNL 208 TA SNL 208 TS SNL 208 TND	SNL 208-307 SNL 208-307 SNL 208-307 SNL 208-307	TSN 208 G TSN 208 A TSN 208 S TSN 208 ND	ASNH 510-608 ASNH 510-608 ASNH 510-608 ASNH 510-608	
	90	60	113	60	25	170	205	20	15	12	3,20	SNL 308 TG SNL 308 TA SNL 308 TS SNL 308 TND	SNL 510-608 SNL 510-608 SNL 510-608 SNL 510-608	TSN 308 G TSN 308 A TSN 308 S TSN 308 ND	ASNH 510-608 ASNH 510-608 ASNH 510-608 ASNH 510-608	



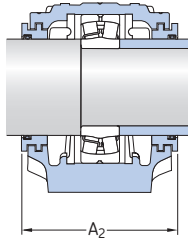
軸徑		座孔		連密封件的總寬度		適用的軸承和相關部件			
d_a	d_b	C_a	D_a	A_2	A_3	自動調心球軸承	定位環 每個軸承座 需要兩個	自動調心球面滾子軸承 CARB 軸承	定位環 每個軸承座 需要兩個
mm	mm	mm	mm	mm	mm	-	-	-	-
25	30	25	52	90	140	1205 E -	FRB 5/52 -	2205 E 22205 E C 2205	FRB 3.5/52 FRB 3.5/52 FRB 3.5/52
	30	32	62	89	140	1305 E 21305 CC	FRB 7.5/62 FRB 7.5/62	2305 - -	FRB 4/62 - -
30	35	32	62	89	150	1206 E -	FRB 8/62 -	2206 E 22206 E C 2206	FRB 6/62 FRB 6/62 FRB 6/62
	35	34	72	94	155	1306 E 21306 CC	FRB 7.5/72 FRB 7.5/72	2306 - -	FRB 3.5/72 - -
35	45	34	72	96	160	1207 E -	FRB 8.5/72 -	2207 E 22207 E C 2207	FRB 5.5/72 FRB 5.5/72 FRB 5.5/72
	45	39	80	99	145	1307 E 21307 CC	FRB 9/80 FRB 9/80	2307 E - -	FRB 4/80 - -
40	50	39	80	99	160	1208 E -	FRB 10.5/80 -	2208 E 22208 E C 2208	FRB 8/80 FRB 8/80 FRB 8/80
	50	41	90	102	167	1308 E 21308 E	FRB 9/90 FRB 9/90	2308 E 22308 E -	FRB 4/90 FRB 4/90 -



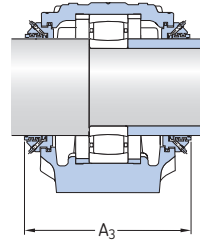
SNL 軸承座 – 搭配圓柱孔軸承
 d_a 45 – 60 mm



雙層式密封 G 設計



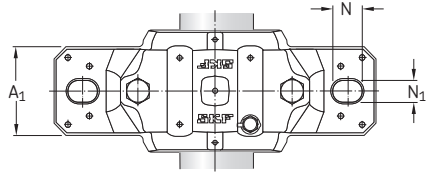
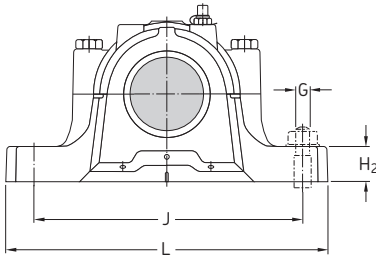
迷宮式密封 S 設計



角岩密封 ND 設計

軸徑 軸承座尺寸

d_a	A	A_1	H	H_1	H_2	J	L	N	N_1	G	質量 kg	型號 兩側帶 密封件 的軸承座	組件 軸承座	密封件	端蓋
45	85	60	109	60	25	170	205	20	15	12	2,75	SNL 209 TG	SNL 209	TSN 209 G	ASNH 511-609
												SNL 209 TA	SNL 209	TSN 209 A	ASNH 511-609
												SNL 209 TS	SNL 209	TSN 209 S	ASNH 511-609
												SNL 209 TND	SNL 209	TSN 209 ND	ASNH 511-609
	95	70	128	70	28	210	255	24	18	16	4,40	SNL 309 TG	SNL 511-609	TSN 309 G	ASNH 511-609
												SNL 309 TA	SNL 511-609	TSN 309 A	ASNH 511-609
												SNL 309 TS	SNL 511-609	TSN 309 S	ASNH 511-609
												SNL 309 TND	SNL 511-609	TSN 309 ND	ASNH 511-609
50	90	60	113	60	25	170	205	20	15	12	3,00	SNL 210 TG	SNL 210	TSN 210 G	ASNH 512-610
												SNL 210 TA	SNL 210	TSN 210 A	ASNH 512-610
												SNL 210 TS	SNL 210	TSN 210 S	ASNH 512-610
												SNL 210 TND	SNL 210	TSN 210 ND	ASNH 512-610
	105	70	134	70	30	210	255	24	18	16	5,10	SNL 310 TG	SNL 512-610	TSN 310 G	ASNH 512-610
												SNL 310 TA	SNL 512-610	TSN 310 A	ASNH 512-610
												SNL 310 TS	SNL 512-610	TSN 310 S	ASNH 512-610
												SNL 310 TND	SNL 512-610	TSN 310 ND	ASNH 512-610
55	95	70	128	70	28	210	255	24	18	16	4,20	SNL 211 TG	SNL 211	TSN 211 G	ASNH 513-611
												SNL 211 TA	SNL 211	TSN 211 A	ASNH 513-611
												SNL 211 TS	SNL 211	TSN 211 S	ASNH 513-611
												SNL 211 TND	SNL 211	TSN 211 ND	ASNH 513-611
	110	80	150	80	30	230	275	24	18	16	6,50	SNL 311 TG	SNL 513-611	TSN 311 G	ASNH 513-611
												SNL 311 TA	SNL 513-611	TSN 311 A	ASNH 513-611
												SNL 311 TS	SNL 513-611	TSN 311 S	ASNH 513-611
												SNL 311 TND	SNL 513-611	TSN 311 ND	ASNH 513-611
60	105	70	134	70	30	210	255	24	18	16	4,75	SNL 212 TG	SNL 212	TSN 212 G	ASNH 515-612
												SNL 212 TA	SNL 212	TSN 212 A	ASNH 515-612
												SNL 212 TS	SNL 212	TSN 212 S	ASNH 515-612
												SNL 212 TND	SNL 212	TSN 212 ND	ASNH 515-612
	115	80	156	80	30	230	280	24	18	16	7,00	SNL 312 TG	SNL 515-612	TSN 312 G	ASNH 515-612
												SNL 312 TA	SNL 515-612	TSN 312 A	ASNH 515-612
												SNL 312 TS	SNL 515-612	TSN 312 S	ASNH 515-612
												SNL 312 TND	SNL 515-612	TSN 312 ND	ASNH 515-612

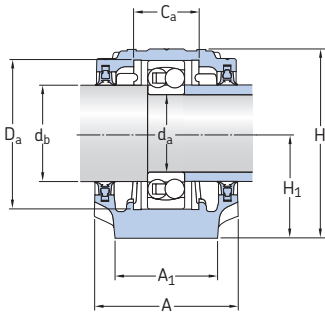


軸徑		座孔		連密封件的總寬度		適用的軸承和相關部件		自動調心球滾子軸承	定位環
d_a	d_b	C_a	D_a	A_2	A_3	自動調心球滾子軸承	定位環 每個軸承座 需要兩個	自動調心球滾子軸承 CARB 軸承	定位環 每個軸承座 需要兩個
mm		mm		mm		-			
45	55	30	85	97	160	1209 E -	FRB 5.5/85 -	2209 E 22209 E C 2209	FRB 3.5/85 FRB 3.5/85 FRB 3.5/85
	55	44	100	107	172	1309 E 21309 E	FRB 9.5/100 FRB 9.5/100	2309 E 22309 E -	FRB 4/100 FRB 4/100 -
50	60	41	90	102	165	1210 E -	FRB 10.5/90 -	2210 E 22210 E C 2210	FRB 9/90 FRB 9/90 FRB 9/90
	60	48	110	117	180	1310 E 21310 E	FRB 10.5/110 FRB 10.5/110	2310 22310 E -	FRB 4/110 FRB 4/110 -
55	65	44	100	107	170	1211 E -	FRB 11.5/100 -	2211 E 22211 E C 2211	FRB 9.5/100 FRB 9.5/100 FRB 9.5/100
	65	51	120	122	185	1311 E 21311 E	FRB 11/120 FRB 11/120	2311 22311 E -	FRB 4/120 FRB 4/120 -
60	70	48	110	117	185	1212 E -	FRB 13/110 -	2212 E 22212 E C 2212	FRB 10/110 FRB 10/110 FRB 10/110
	70	56	130	127	197	1312 21312 E	FRB 12.5/130 FRB 12.5/130	2312 22312 E -	FRB 5/130 FRB 5/130 -

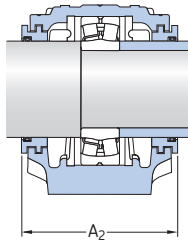


SNL 軸承座 – 搭配圓柱孔軸承

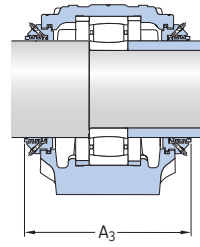
d_a 65 – 80 mm



雙唇式密封 G 設計



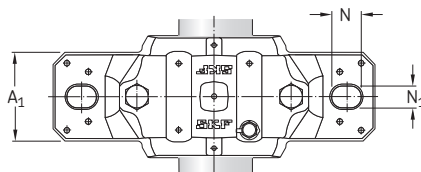
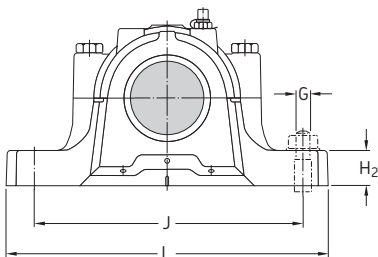
迷宮式密封 S 設計



角岩密封 ND 設計

軸徑 軸承座尺寸

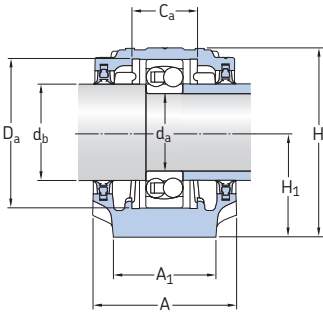
d_a	A	A_1	H	H_1	H_2	J	L	N	N_1	G	質量	型號 兩側帶 密封件 的軸承座	組件 軸承座	密封件	端蓋
mm	mm										kg	-			
65	110	80	149	80	30	230	275	24	18	16	6,10	SNL 213 TG	SNL 213	TSN 213 G	ASNH 516-613
												SNL 213 TA	SNL 213	TSN 213 A	ASNH 516-613
												SNL 213 TS	SNL 213	TSN 213 S	ASNH 516-613
												SNL 213 TND	SNL 213	TSN 213 ND	ASNH 516-613
	120	90	177	95	32	260	315	28	22	20	9,50	SNL 313 TG	SNL 516-613	TSN 313 G	ASNH 516-613
												SNL 313 TA	SNL 516-613	TSN 313 A	ASNH 516-613
												SNL 313 TS	SNL 516-613	TSN 313 S	ASNH 516-613
												SNL 313 TND	SNL 516-613	TSN 313 ND	ASNH 516-613
70	125	90	183	95	32	260	320	28	22	20	10,0	SNL 314 TG	SNL 517	TSN 314 G	ASNH 517
												SNL 314 TA	SNL 517	TSN 314 A	ASNH 517
												SNL 314 TS	SNL 517	TSN 314 S	ASNH 517
												SNL 314 TND	SNL 517	TSN 314 ND	ASNH 517
75	115	80	155	80	30	230	280	24	18	16	6,60	SNL 215 TG	SNL 215	TSN 215 G	ASNH 518-615
												SNL 215 TA	SNL 215	TSN 215 A	ASNH 518-615
												SNL 215 TS	SNL 215	TSN 215 S	ASNH 518-615
												SNL 215 TND	SNL 215	TSN 215 ND	ASNH 518-615
	140	100	194	100	35	290	345	28	22	20	12,5	SNL 315 TG	SNL 518-615	TSN 315 G	ASNH 518-615
												SNL 315 TA	SNL 518-615	TSN 315 A	ASNH 518-615
												SNL 315 TS	SNL 518-615	TSN 315 S	ASNH 518-615
												SNL 315 TND	SNL 518-615	TSN 315 ND	ASNH 518-615
80	120	90	177	95	32	260	315	28	22	20	9,00	SNL 216 TG	SNL 216	TSN 216 G	ASNH 216
												SNL 216 TA	SNL 216	TSN 216 A	ASNH 216
												SNL 216 TS	SNL 216	TSN 216 S	ASNH 216
												SNL 216 TND	SNL 216	TSN 216 ND	ASNH 216
	145	100	212	112	35	290	345	28	22	20	13,7	SNL 316 TG	SNL 519-616	TSN 316 G	ASNH 519-616
												SNL 316 TA	SNL 519-616	TSN 316 A	ASNH 519-616
												SNL 316 TS	SNL 519-616	TSN 316 S	ASNH 519-616
												SNL 316 TND	SNL 519-616	TSN 316 ND	ASNH 519-616



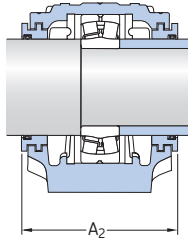
軸徑		座孔		連密封件的總寬度		適用的軸承和相關部件			
d_a	d_b	C_a	D_a	A_2	A_3	自動調心球軸承	定位環 每個軸承座 需要兩個	自動調心球軸承 球面滾子軸承 CARB 軸承	定位環 每個軸承座 需要兩個
mm		mm		mm		-			
65	75	51	120	128	190	1213 E -	FRB 14/120 -	2213 E 22213 E C 2213	FRB 10/120 FRB 10/120 FRB 10/120
	75	58	140	138	200	1313 E 21313 E	FRB 12.5/140 FRB 12.5/140	2313 22313 E -	FRB 5/140 FRB 5/140 -
70	80	61	150	143	205	1314 21314 E	FRB 13/150 FRB 13/150	2314 22314 E C 2314	FRB 5/150 FRB 5/150 FRB 5/150
	75	85	56	130	133	195	1215 -	FRB 15.5/130 -	2215 E 22215 E C 2215
85		65	160	158	220	1315 21315 E	FRB 14/160 FRB 14/160	2315 22315 E C 2315	FRB 5/160 FRB 5/160 FRB 5/160
80	90	58	140	138	200	1216 -	FRB 16/140 -	2216 E 22216 E C 2216	FRB 12.5/140 FRB 12.5/140 FRB 12.5/140
	90	68	170	163	218	1316 21316 E	FRB 14.5/170 FRB 14.5/170	2316 22316 E C 2316	FRB 5/170 FRB 5/170 FRB 5/170



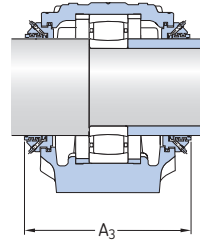
SNL 軸承座 – 搭配圓柱孔軸承
 d_a 85 – 120 mm



雙唇式密封 G 設計



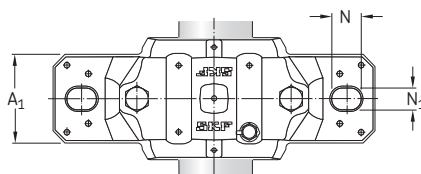
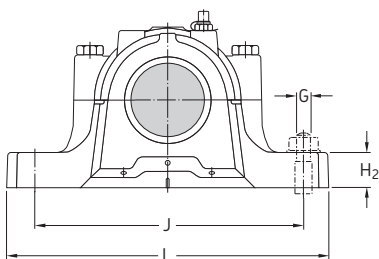
迷宮式密封 S 設計



角岩密封 ND 設計

軸徑 軸承座尺寸

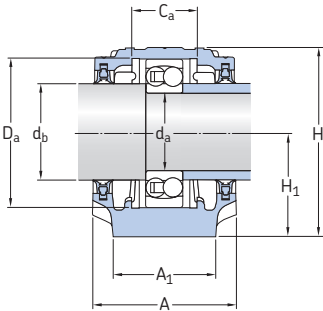
d_a	A	A ₁	H	H ₁	H ₂	J	L	N	N ₁	G	質量	型號 兩側帶 密封件 的軸承座	組件 軸承座	密封件	端蓋
mm	mm										kg	-			
85	125	90	183	95	32	260	320	28	22	20	9,50	SNL 217 TG	SNL 217	TSN 217 G	ASNH 217
												SNL 217 TA	SNL 217	TSN 217 A	ASNH 217
												SNL 217 TS	SNL 217	TSN 217 S	ASNH 217
												SNL 217 TND	SNL 217	TSN 217 ND	ASNH 217
	160	110	218	112	40	320	380	32	26	24	17,6	SNL 317 TG	SNL 520-617	TSN 317 G	ASNH 520-617
												SNL 317 TA	SNL 520-617	TSN 317 A	ASNH 520-617
												SNL 317 TS	SNL 520-617	TSN 317 S	ASNH 520-617
												SNL 317 TND	SNL 520-617	TSN 317 ND	ASNH 520-617
90	140	100	194	100	35	290	345	28	22	20	11,8	SNL 218 TG	SNL 218	TSN 218 G	ASNH 218
												SNL 218 TA	SNL 218	TSN 218 A	ASNH 218
												SNL 218 TS	SNL 218	TSN 218 S	ASNH 218
												SNL 218 TND	SNL 218	TSN 218 ND	ASNH 218
95	175	120	242	125	45	350	410	32	26	24	22,0	SNL 319 TA	SNL 522-619	TSN 319 A	ASNH 522-619
												SNL 319 TS	SNL 522-619	TSN 319 S	ASNH 522-619
												SNL 319 TND	SNL 522-619	TSN 319 ND	ASNH 522-619
100	160	110	218	112	40	320	380	32	26	24	17,6	SNL 220 TG	SNL 520-617	TSN 220 G	ASNH 520-617
												SNL 220 TA	SNL 520-617	TSN 220 A	ASNH 520-617
												SNL 220 TS	SNL 520-617	TSN 220 S	ASNH 520-617
												SNL 220 TND	SNL 520-617	TSN 220 ND	ASNH 520-617
	185	120	271	140	45	350	410	32	26	24	26,2	SNL 320 TA	SNL 524-620	TSN 320 A	ASNH 524-620
												SNL 320 TS	SNL 524-620	TSN 320 S	ASNH 524-620
												SNL 320 TND	SNL 524-620	TSN 320 ND	ASNH 524-620
110	175	120	242	125	45	350	410	32	26	24	22,0	SNL 222 TG	SNL 522-619	TSN 222 G	ASNH 522-619
												SNL 222 TA	SNL 522-619	TSN 222 A	ASNH 522-619
												SNL 222 TS	SNL 522-619	TSN 222 S	ASNH 522-619
												SNL 222 TND	SNL 522-619	TSN 222 ND	ASNH 522-619
120	185	120	271	140	45	350	410	32	26	24	26,2	SNL 224 TG	SNL 524-620	TSN 224 G	ASNH 524-620
												SNL 224 TA	SNL 524-620	TSN 224 A	ASNH 524-620
												SNL 224 TS	SNL 524-620	TSN 224 S	ASNH 524-620
												SNL 224 TND	SNL 524-620	TSN 224 ND	ASNH 524-620



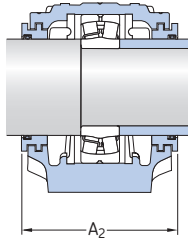
軸徑		座孔		連密封件的總寬度		適用的軸承和相關部件			
d_a	d_b	C_a	D_a	A_2	A_3	自動調心球軸承	定位環 每個軸承座 需要兩個	自動調心球軸承 球面滾子軸承 CARB 軸承	定位環 每個軸承座 需要兩個
mm		mm		mm		-			
85	95	61	150	143	205	1217 -	FRB 16.5/150 -	2217 22217 E C 2217	FRB 12.5/150 FRB 12.5/150 FRB 12.5/150
	95	70	180	178	238	1317 21317 E	FRB 14.5/180 FRB 14.5/180	2317 22317 E C 2317	FRB 5/180 FRB 5/180 FRB 5/180
90	100	65	160	158	220	1218 22218 E	FRB 17.5/160 FRB 12.5/160	2218 23218 CC/W33 C 2218	FRB 12.5/160 FRB 6.25/160 FRB 12.5/160
95	110	80	200	191	253	1319 21319 E	FRB 17.5/200 FRB 17.5/200	2319 22319 E -	FRB 6.5/200 FRB 6.5/200 -
100	115	70	180	178	245	1220 22220 E	FRB 18/180 FRB 12/180	2220 23220 CC/W33 C 2220	FRB 12/180 FRB 4.85/180 FRB 12/180
	115	86	215	199	260	1320 21320 E	FRB 19.5/215 FRB 19.5/215	2320 22320 E C 2320	FRB 6.5/215 FRB 6.5/215 FRB 6.5/215
110	125	80	200	191	255	1222 22222 E	FRB 21/200 FRB 13.5/200	2222 23222 CC/W33 C 2222	FRB 13.5/200 FRB 5.1/200 FRB 13.5/200
120	135	86	215	199	270	1224 22224 E	FRB 22/215 FRB 14/215	- 23224 CC/W33 C 3224	- FRB 5/215 FRB 5/215



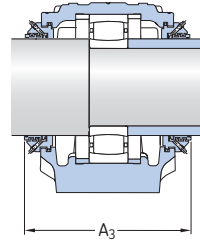
SNL 軸承座 – 搭配圓柱孔軸承
 d_a 130 – 160 mm



雙唇式密封 G 設計



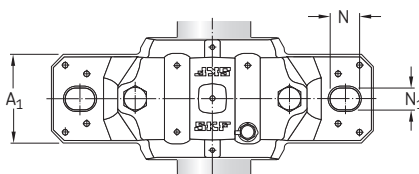
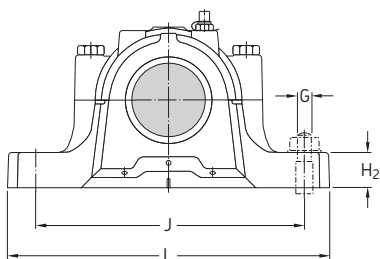
迷宮式密封 S 設計



角岩密封 ND 設計

軸徑 軸承座尺寸

d_a	A	A ₁	H	H ₁	H ₂	J	L	N	N ₁	G	質量 kg	型號 兩側帶 密封件的 軸承座	組件 軸承座	密封件	端蓋
130	190	130	290	150	50	380	445	35	28	24	33,0	SNL 226 TG SNL 226 TA SNL 226 TS SNL 226 TND	SNL 526 SNL 526 SNL 526 SNL 526	TSN 226 G TSN 226 A TSN 226 S TSN 226 ND	ASNH 526 ASNH 526 ASNH 526 ASNH 526
140	205	150	302	150	50	420	500	42	35	30	40,0	SNL 228 TG SNL 228 TA SNL 228 TS SNL 228 TND	SNL 528 SNL 528 SNL 528 SNL 528	TSN 228 G TSN 228 A TSN 228 S TSN 228 ND	ASNH 528 ASNH 528 ASNH 528 ASNH 528
150	220	160	323	160	60	450	530	42	35	30	49,0	SNL 230 TG SNL 230 TA SNL 230 TS SNL 230 TND	SNL 530 SNL 530 SNL 530 SNL 530	TSN 230 G TSN 230 A TSN 230 S TSN 230 ND	ASNH 530 ASNH 530 ASNH 530 ASNH 530
160	235	160	344	170	60	470	550	42	35	30	55,0	SNL 232 TG SNL 232 TA SNL 232 TS SNL 232 TND	SNL 532 SNL 532 SNL 532 SNL 532	TSN 232 G TSN 232 A TSN 232 S TSN 232 ND	ASNH 532 ASNH 532 ASNH 532 ASNH 532



軸徑		座孔		連密封件的總寬度		適用的軸承和相關部件		球面滾子軸承	定位環
d_a	d_b	C_a	D_a	A_2	A_3	自動調心球軸承	定位環每個軸承座需要兩個	CARB 軸承	每個軸承座需要兩個
mm	mm	mm	mm	mm	mm	–	–	–	–
130	145	90	230	208	275	1226 22226 E	FRB 22/230 FRB 13/230	23226 CC/W33 C 2226	FRB 5/230 FRB 13/230
140	155	98	250	223	290	– 22228 CC/W33	– FRB 15/250	23228 CC/W33 C 2228	FRB 5/250 FRB 15/250
150	165	106	270	241	310	– 22230 CC/W33	– FRB 16.5/270	23230 CC/W33 C 2230	FRB 5/270 FRB 16.5/270
160	175	114	290	254	325	– 22232 CC/W33	– FRB 17/290	23232 CC/W33 C 3232	FRB 5/290 FRB 5/290



大型 SNL 軸承座

大型 SNL 30 軸承座 (→圖 1) 是 SKF 從小型 SNL 軸承座 (→1033 頁) 中積累無數的經驗，然後擴展至更大軸徑。這些軸承座是由 SD 軸承座的基礎所開發。

大型 SNL 軸承座適用於以下的軸承

- 230、231 和 232 系列的球面滾子軸承
- C 30、C 31 和 C 32 系列的 CARB 軸承

此外，還可以用於 22、23 和 40 尺寸系列的軸承。詳細資訊，請向 SKF 查詢。大型 SNL 軸承座是為以下軸承配置而設計

- 直軸上搭配緊定套的軸承，軸徑由 115 至 500 mm 以及 $5^{15/16}$ 至 $19\frac{1}{2}$ 英吋
- 安裝在階梯軸上帶圓柱孔的軸承，軸徑由 130 至 530 mm

密封件

- 迷宮式密封
- 角岩重型密封件
- 油密封

潤滑方式

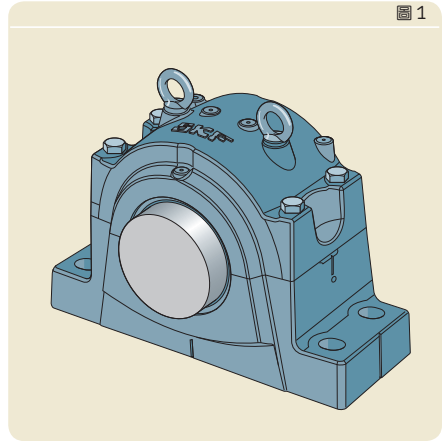
- 脂潤滑
- 油潤滑

材料

- 灰鑄鐵
- 球墨鑄鐵

其他資訊

詳細資訊請參閱「SNL 30 和 SNL 31 軸承座解決軸承座問題」型錄、「SKF 互動工程型錄」光碟或 www.skf.com 網站。



SONL 軸承座

採用油潤滑設計的SONL軸承座(→圖2)是用於高轉速和高工作溫度的軸承配置。這些軸承座是由SOFN軸承座的基礎上所開發，在尺寸上彼此可以互換。SONL軸承座適用於以下的軸承

- 222 系列的球面滾子軸承
- C 22系列 CARB 軸承

它們是為以下軸承配置而設計

- 直軸上搭配緊定套的軸承，軸徑由 75 至 220 mm
- 安裝在階梯軸上帶圓柱孔的軸承，軸徑由 85 至 240 mm

23 尺寸系列軸承用的SOFN軸承座，並沒有被SONL軸承座取代，這些舊型的SOFN軸承座仍可根據需求提供，主要為替換用途。

密封件

- 迷宮式密封

潤滑方式

- 油潤滑加上甩油環
- 循環油潤滑

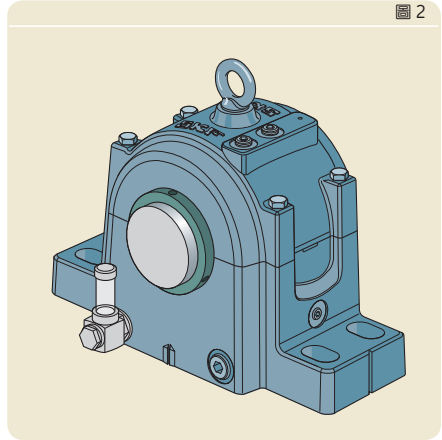
材料

- 灰鑄鐵
- 球墨鑄鐵

其他資訊

詳細資訊→請參閱「SONL 軸承座－針對油潤滑設計」型錄、「SKF 互動工程型錄」光碟或 www.skf.com 網站。

圖 2



SDG 軸承座

SDG 軸承座 (→圖3) 是為大型軸承配置而設計。它們是剖分式設計，適用於以下的軸承

- 數種尺寸系列球面滾子軸承和 CARB 軸承

軸承座是為以下軸承配置而設計

- 直軸上搭配緊定套的軸承，軸徑由 125 至 530 mm
- 安裝在帶圓柱孔的階梯軸上、搭配緊定套的軸承，軸徑由 125 至 530 mm
- 安裝在帶圓柱孔的階梯軸上、搭配退卸套的軸承，軸徑由 135 至 600 mm
- 安裝在階梯軸上帶圓柱孔的軸承，軸徑由 140 至 710 mm

密封件

- 毛氈密封
- 附帶 V 形環的毛氈密封
- 帶內部毛氈密封的迷宮式密封

潤滑方式

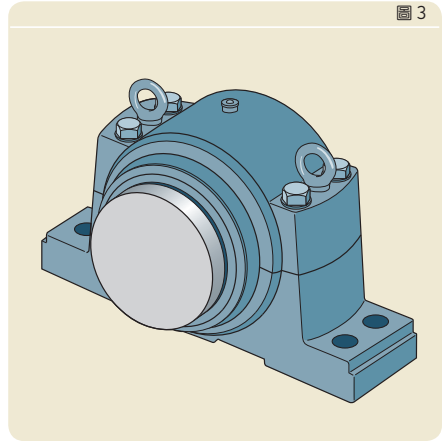
- 脂潤滑

材料

- 灰鑄鐵
- 球墨鑄鐵
- 鑄鋼

其他資訊

詳細資訊請參閱「軸承座」型錄、「SKF 互動工程型錄」光碟或 www.skf.com 網站。



SAF 軸承座

SAF 軸承座 (→ 圖 4) 是專為英制軸而設計。軸承座是剖分式設計，適用於以下的軸承

- 12 和 13 系列的自動調心球軸承
- 222、223 和 230 系列的球面滾子軸承
- C 22、C 23 和 C 30 系列的 CARB 軸承

軸承座是為以下軸承配置而設計：

- 直軸上搭配緊定套的軸承，軸徑由 $1\frac{3}{16}$ 至 $10\frac{7}{16}$ 英吋
- 軸承安裝在英制階梯軸上以及公制圓柱形座孔上，孔徑由 40 至 220 mm

密封件

- 迷宮式密封
- 帶徑向軸封的迷宮式密封
- 徑向軸封
- 角岩重型密封件

潤滑方式

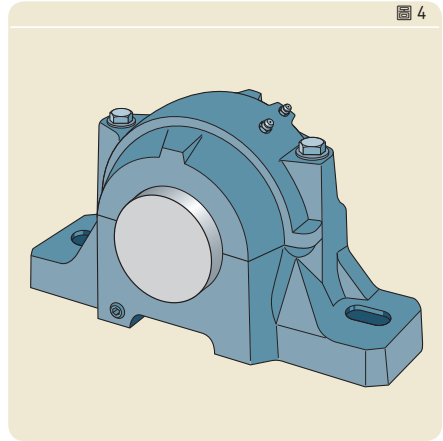
- 脂潤滑
- 油潤滑

材料

- 灰鑄鐵
- 球墨鑄鐵
- 鑄鋼

其他資訊

詳細資訊請參閱 SKF「產品指南」型錄、「SKF 互動工程型錄」光碟或 www.skf.com 網站。



SDAF 軸承座

SDAF 軸承座 (→圖 5) 是專為英制軸而設計的，其結構堅固特別適用於承受重推力負荷和/或衝擊負荷的應用。此軸承座是剖分式設計，適用於以下的軸承

- 222 和 223 系列的球面滾子軸承
- C 22 和 C 23 系列的 CARB 軸承

軸承座是為以下軸承配置而設計

- 直軸上搭配緊定套的軸承，軸徑由 $2^{15/16}$ 至 $7^{15/16}$ 英吋
- 軸承安裝在英制階梯軸上以及公制圓柱形座孔上，孔徑由 85 至 220 mm

密封件

- 迷宮式密封
- 帶徑向軸封的迷宮式密封
- 徑向軸封
- 角岩重型密封件

潤滑方式

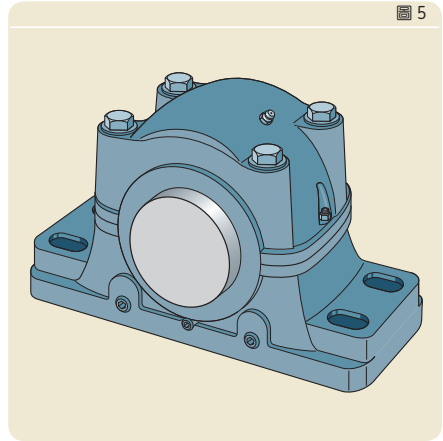
- 脂潤滑
- 油潤滑

材料

- 灰鑄鐵
- 鑄鋼

其他資訊

詳細資訊請參閱SKF「產品指南」型錄、「SKF 互動工程型錄」光碟或 www.skf.com 網站。



SBD 軸承座

一體式的SBD軸承座(→圖6)不僅能夠承受作用於支撐表面上的重載荷，而且還能承受其它方向上的重載荷。它們適用於以下的軸承

- 230、231、222和232系列的球面滾子軸承
- C 30、C 31、C 22和C 32系列的CARB軸承

軸承座是為以下軸承配置而設計

- 直軸上搭配緊定套的軸承，軸徑由90至400 mm
- 安裝在帶圓柱孔的階梯軸上、搭配緊定套的軸承，軸徑由90至400 mm
- 安裝在階梯軸上帶圓柱孔的軸承，軸徑由100至420 mm

密封件

- 迷宮式密封

潤滑方式

- 脂潤滑

材料

- 鑄鋼
- 灰鑄鐵
- 球墨鑄鐵

其他資訊

詳細資訊請參閱「軸承座」型錄、「SKF 互動工程型錄」光碟或www.skf.com網站。

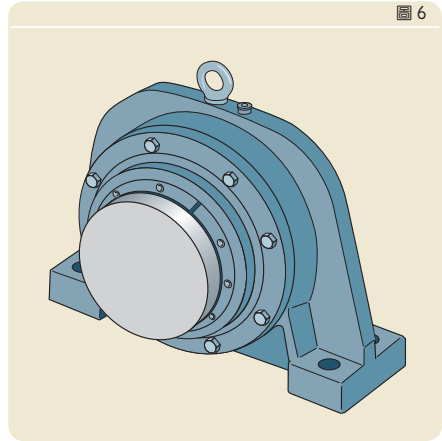


圖 6



TVN 軸承座

一體式的TVN軸承座(→圖7)原為輕軌卡車而設計，但也可以作一般的軸承座使用。一體式的設計比水平剖分式更堅固，它們適用於以下的軸承

- 12 和 13 系列的自動調心球軸承
- 213 系列的球面滾子軸承

軸承座的軸承配置設計為

- 安裝在階梯軸上帶圓柱孔的軸承，軸徑由 20 至 75 mm

密封件

- 毛氈密封

潤滑方式

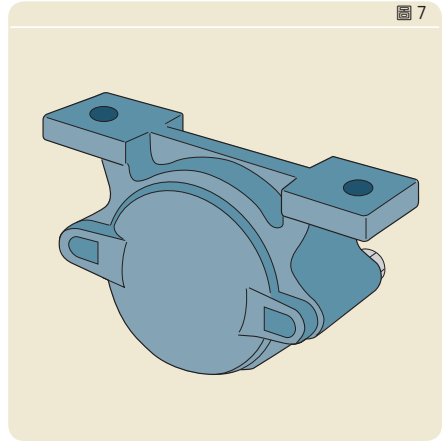
- 脂潤滑

材料

- 灰鑄鐵

其他資訊

詳細資訊請參閱「軸承座」型錄、「SKF 互動工程型錄」光碟或 www.skf.com 網站。



TN 軸承座

一體式的TN軸承座(→圖8)通常用於要求較低的應用，適用於具加長內圈的112系列自動調心球軸承，軸徑由20至60 mm。

密封件

- 毛氈密封

潤滑方式

- 脂潤滑

材料

- 灰鑄鐵

其他資訊

詳細資訊請參閱「軸承座」型錄、「SKF 互動工程型錄」光碟或www.skf.com網站。

I-1200(00) 法蘭式軸承座

I-1200(00)系列的法蘭式軸承座(→圖9)通常用於要求較低的應用，適用於112系列具加長內圈的自動調心球軸承，軸徑由20至60 mm。

密封件

- 毛氈密封

潤滑方式

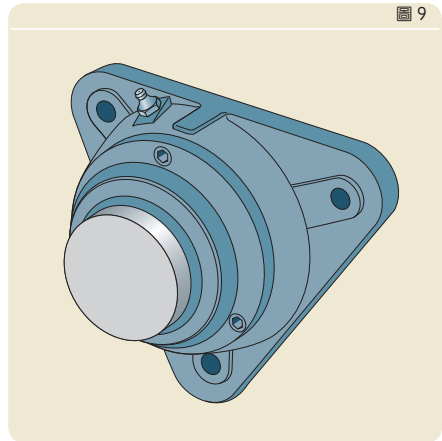
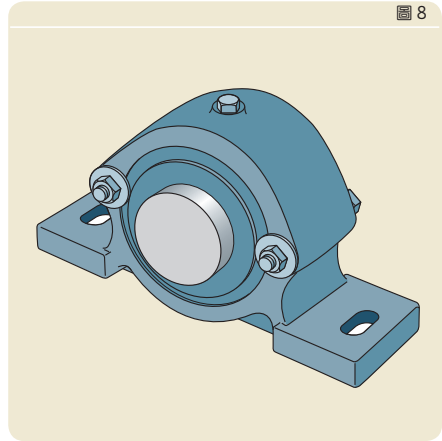
- 脂潤滑

材料

- 灰鑄鐵

其他資訊

詳細資訊請參閱「軸承座」型錄、「SKF 互動工程型錄」光碟或www.skf.com網站。



7225(00) 法蘭式軸承座

圖 10

根據尺寸，7225(00) 系列的法蘭式軸承座有兩種設計 (→ 圖 10)。較小尺寸的為三角形 (a)，較大尺寸的為正方形 (b)。它們適用於以下的軸承

- 12 和 22 系列的自動調心球軸承
- 222 系列的球面滾子軸承
- C 22 系列的 CARB 軸承

軸承座的軸承配置設計為

- 直軸上搭配緊定套的軸承，軸徑由 20 至 100 mm

密封件

- 毛氈密封

潤滑方式

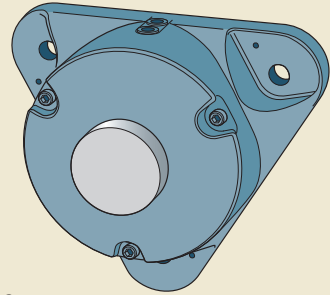
- 脂潤滑

材料

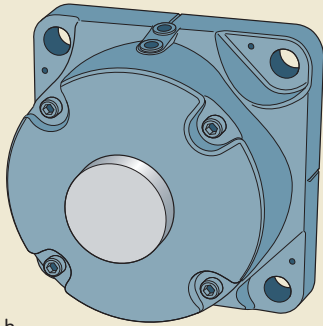
- 灰鑄鐵

其他資訊

詳細資訊請參閱「軸承座」型錄、「SKF 互動工程型錄」光碟或 www.skf.com 網站。



a



b

THD 張緊輪軸承座

THD 張緊輪軸承座 (→ 圖 11) 是專為輸送帶設備設計的，適用於以下的軸承

- 230、231、232 和 222 系列的球面滾子軸承
- C 30、C 31、C 32 和 C 22 系列的 CARB 軸承

軸承座的軸承配置設計為

- 直軸上搭配緊定套的軸承，軸徑由 50 至 400 mm

密封件

- 迷宮式密封

潤滑方式

- 脂潤滑

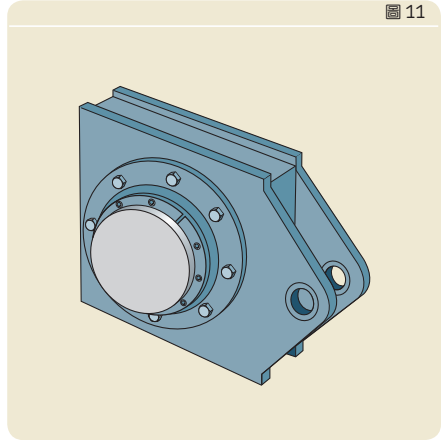
材料

- 鑄鋼
- 灰鑄鐵
- 球墨鑄鐵

其他資訊

詳細資訊請參閱「軸承座」型錄、「SKF 互動工程型錄」光碟或 www.skf.com 網站。

圖 11





更詳細的可靠度系統產品資訊請連絡

億寶軸承股份有限公司

電話:(03)378-2168

傳真:(03)369-7306

地址:330059 桃園市桃園區文中路425號

信箱:eb.bearing@msa.hinet.net



www.eb-bearing.com.tw

eb BEARING