

應用

三片式強力拉盤 TMM 系列是特別設計用於結合三個機械臂的拉拔器。

強力拉盤 TMM 系列使拆卸軸承容易及正確,尤其在 SRB 及 CARB®, 這些是可能適合重新使用。它們也可用於拆卸軸承以外的零件像是皮帶輪及飛輪, 尤其當無法抓緊外徑的零件。

描述

強力拉盤 TMM 系列抓住軸承內圈的後面。這防止拉拔力傳遞經由外圈及滾柱降低軸承損傷的風險。

強力拉盤 TMM 系列設計附一特殊的突出物在平盤的面, 抓緊內圈的背後, 減少拆卸所需的力。此外, 內圈拉力可防止軸承損傷在拆卸過程中, 使它能夠重新使用軸承。

三片式強力拉盤平均分配拉拔力, 降低軸承歪斜的風險, 尤其在拆卸 SRB 及 CARB®。三片式強力拉盤也可允許任何三個機械臂拉拔器結合 TMM 系列使用。

TMM 系列不是拉拔器而是拉盤; 它並不配給橫樑或桿。它應該用於結合三個機械臂拉拔器或橫樑及桿。

TMM 系列包括 5 不同尺寸的三片強力拉盤適用在最大軸徑範圍從 50 到 380 mm (2 到 15 in)。

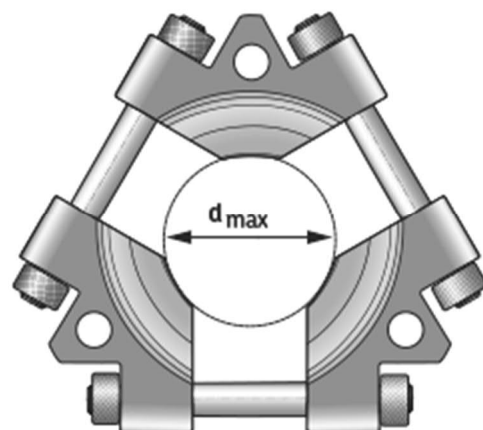
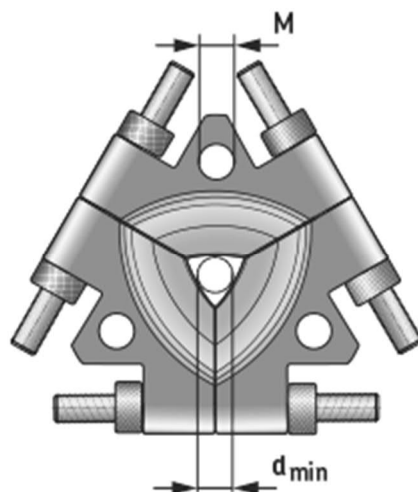
安全

- 拆卸軸承必須檢查確保它們在拆卸過程中沒有損傷或磨損在它們再重新安裝前。
- 為最佳安全在拆卸過程中, 我們強烈建議使用拉拔器防護罩如 SKF TMMX 系列。

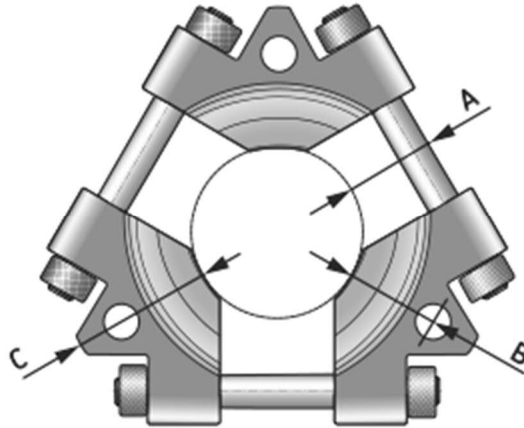


技術資料

規格		TMMS 50	TMMS 100	TMMS 160	TMMS 260	TMMS 380
拉拔寬度						
d 最小	mm	12	26	50	90	140
	in	0.5	1.0	2.0	3.6	5.5
d 最大	mm	50	100	160	260	380
	in	2.0	3.9	6.3	10.2	15.0
M	mm	-	M16 x2	M16 x2	M22 x2.5	M32 x2.5



A	mm	20 - 30	36 - 55	45 - 73	70 - 114	81 - 142
	in	0.8 - 1.2	1.4 - 2.1	1.8 - 2.9	2.8 - 4.5	3.2 - 5.6
B	mm	-	34	52	81	97
	in	-	1.4	2.1	3.2	3.8
C	mm	32	60	82	110	138
	in	1.3	2.4	3.3	4.3	5.4



最大拉拔力 (F max)	kN	80	200	300	450	600
	ton (US)	9.0	23	34	51	68
重量	kg	0,5	2,6	5,9	18,4	50,3
	lb	1.1	5.7	13	41	110

選擇拉拔器

	TMMS 50	TMMS 100	TMMS 160	TMMS 260	TMMS 380
TMMP 3x185	x	o	-	-	-
TMMP 3x230	x	o	-	-	-
TMMP 3x300	o	x	o	-	-
TMMP 6	x	-	-	-	-
TMMP 10	-	x	-	-	-
TMMP 15	-	x	x	-	-
TMHP 8 / TMHP 10E	x	x	o	-	-
TMMA 3 / 60	x	-	-	-	-
TMMA 5 / 80 / 75H	x	o	-	-	-
TMMA 8 / 120 / 100H	o	x	x	-	-
TMHP 15	-	-	o	o	-

TMHP 30	-	-	-	X	O
TMHP 50	-	-	-	O	X
	X = 建議		O = 適合		- = 不適合



更詳細的可靠度系統產品資訊請連絡

億寶軸承股份有限公司

電話:(03)378-2168

傳真:(03)369-7306

地址:330059 桃園市桃園區文中路425號

信箱:eb.bearing@msa.hinet.net



www.eb-bearing.com.tw

eb BEARING