

滚动轴承





23

紧定套



23 紧定套

设计及变型	1067
用于注油法的紧定套	1068
适用于 CARB 圆环滚子轴承的紧定套	1069
适用于密封轴承的紧定套	1069
产品数据	1070
(尺寸标准、公差、外锥度、螺纹、轴公差)	
型号系统	1071
产品表	
23.1 公制轴用紧定套	1072
23.2 紧定套 (英制尺寸)	1076



23 紧定套

更多信息

SKF 维护产品 → skf.com/mapro

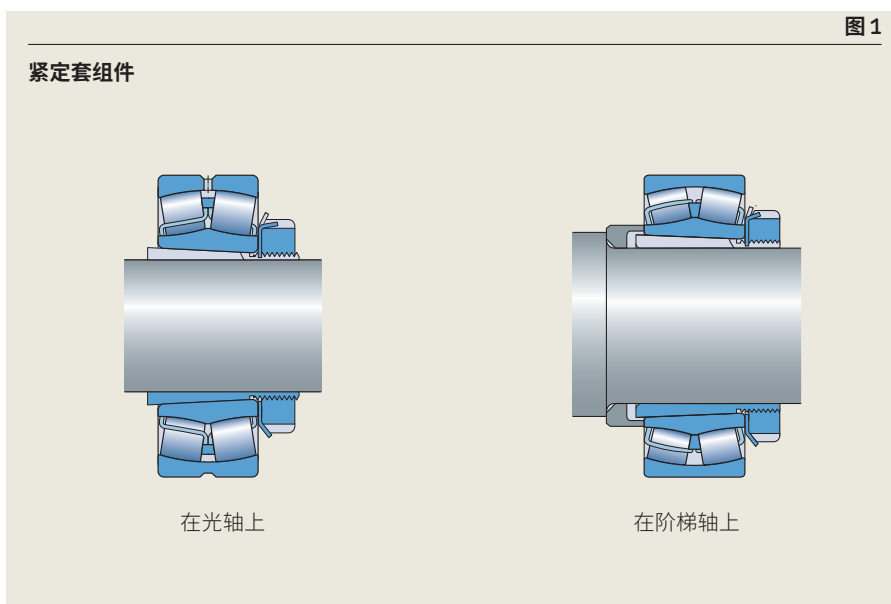
《SKF 轴承保养手册》

紧定套是最常用的轴承附件之一，用于将圆锥孔轴承固定在圆柱形的轴颈上（图 1）。紧定套可以用在以下轴上：

- 光轴
- 阶梯轴

这种附件安装简易，无需利用其它装置将其固定：

- 紧定套在光轴上使用时，可以将轴承固定在轴上的任何位置。
- 在阶梯轴上使用紧定套时，与 L 形隔圈配合使用，可以将轴承更精确地固定在轴上的指定位置，因此简化了轴承的安装和拆卸。



设计及变型

SKF 可提供：

- 公制紧定套
 - 带公制内孔
 - 带英制内孔

这些紧定套未在本型录中列出，但可以通过 skf.com/go/17000-23-3 在线找到相关信息。

- 英制紧定套

紧定套开有槽缝，并带有锁紧螺母和锁定装置（图 2）：

- 较小尺寸紧定套使用螺母和锁紧垫圈。
- 较大尺寸紧定套使用螺母和锁定扣或锁定板。

公制紧定套：

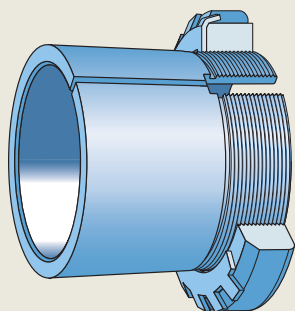
- 内径 ≤ 180 mm（尺寸 ≤ 40 ），紧定套表面经过磷化处理
- 内径 > 180 mm，紧定套涂有不溶解的防锈剂

英制紧定套涂有不溶解的防锈剂。

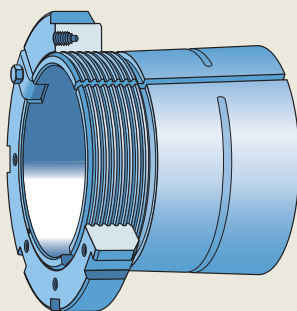
产品表（第 1072 页） 中所列紧定套是 SKF 标准范围，仅为全部产品系列的一部分。如需产品表中未列出的更大尺寸（内径 ≥ 1060 mm）的紧定套及其变型，请联系 SKF。

图 2

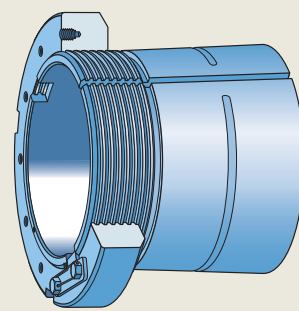
基本设计



带螺母和垫圈的紧定套



带螺母和锁定扣的紧定套



带螺母和锁定板的紧定套

用于注油法的紧定套

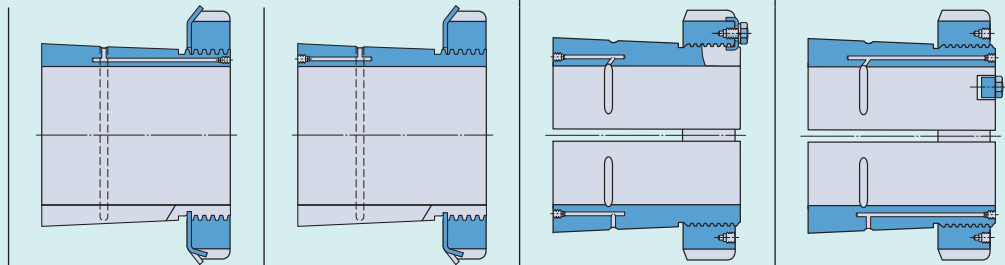
- 允许使用注油法来安装和拆卸轴承
- 配备了必要的注油管 and 配油槽
 - 作为内径 ≥ 200 mm (尺寸 ≥ 44) 的公制紧定套的标准配置
 - 可按需提供内径 ≥ 140 mm 到 < 200 mm 的公制紧定套
 - 可按需提供内径 $\geq 4 \frac{5}{16}$ 英寸 (尺寸 ≥ 26) 的英制紧定套
- 包括 0h (公制) 系列以及 OSNW 和 OSNP (英制) 系列

注油管的螺纹和适配的液压螺母型号见**产品表 (第 1072 页)**。有关注油设备的信息, 请参阅 *SKF 维护和润滑产品型录*, 或在线访问 skf.com/mapro。

SKF 制造四种型号的注油紧定套 (**表 1**)。带有后缀 H 的紧定套为 SKF 标准产品。

表 1

用于注油法的紧定套



OH.. H
OSNW.. H
OSNP.. H

OH..
OSNW..
OSNP..

OH.. B
OSNW.. B
OSNP.. B

OH.. HB
OSNW.. HB
OSNP.. HB

型号后缀

H

无型号后缀

B

HB

紧定套的注油管数量¹⁾:

- 内径 < 200 mm 的所有紧定套
- 内径 ≥ 200 mm 的公制紧定套
- 内径 $\geq 4 \frac{5}{16}$ 英寸的英制紧定套 (定制)

1
1
1

1
1
1

1
2
2

1
2
2

注油管的位置

紧定套的螺纹端

无螺纹的一端

无螺纹的一端

紧定套的螺纹端

配油槽的位置

外表面上

外表面上

内孔中和外表面上

内孔中和外表面上

¹⁾ 如果紧定套有两个注油管, 每个注油管为一个配油槽供油。紧定套侧面上的箭头 (靠近注油管入口) 指明注油管供油的配油槽。

适用于 CARB 圆环滚子轴承的紧定套 适用于密封轴承的紧定套

- 特别设计用于防止锁定装置干扰保持架

SKF 制造的适用于 CARB 圆环滚子轴承的紧定套有三种变型 (图 3) :

- **型号后缀为 E 的紧定套**

- 配有 KMFE 锁紧螺母, 替代标准的 KM 锁紧螺母和 MB 锁紧垫圈
- 配有 HME 锁紧螺母, 替代标准的 HM 30 或 HM 31 锁紧螺母

- **型号后缀为 L 的紧定套**

- 配有 KML 锁紧螺母和 MBL 锁紧垫圈, 两者截面高度均较低, 用于替代标准的 KM 锁紧螺母和 MB 锁紧垫圈

- **型号后缀为 TL 的紧定套**

- 配有 HM 30 锁紧螺母和 MS 30 锁定扣, 两者截面高度均较低, 替代标准的 HM ..T 锁紧螺母和 MB 锁紧垫圈

使用 CARB 轴承时, 需检查轴承两侧是否有足够的空间可以承受轴向位移。

- 专门设计用于防止锁定装置与密封式球面滚子轴承和密封式自调心球轴承的密封件干扰

- 型号后缀为 E、EL、EH、L 和 TL (图 3 和图 4)

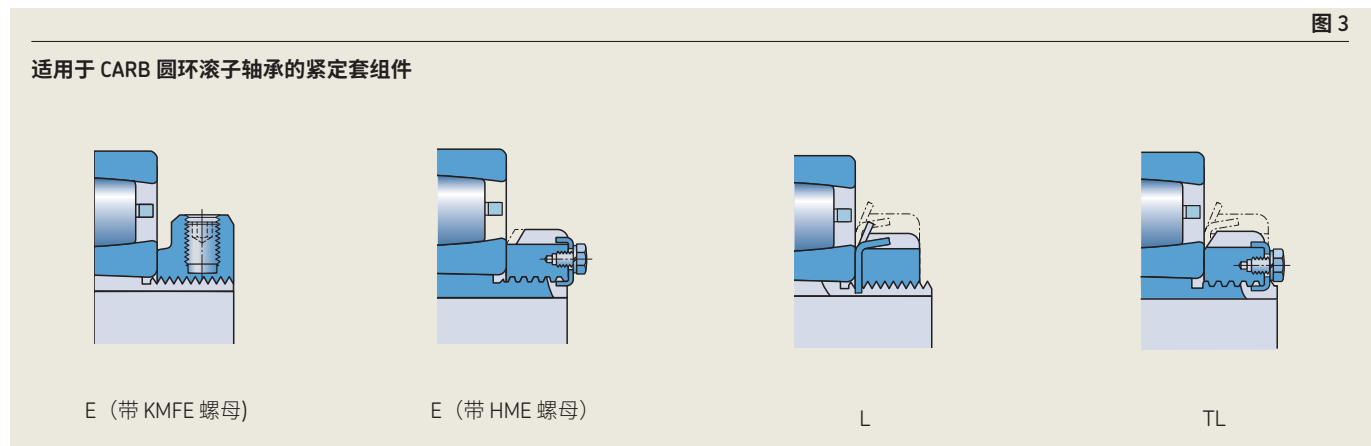
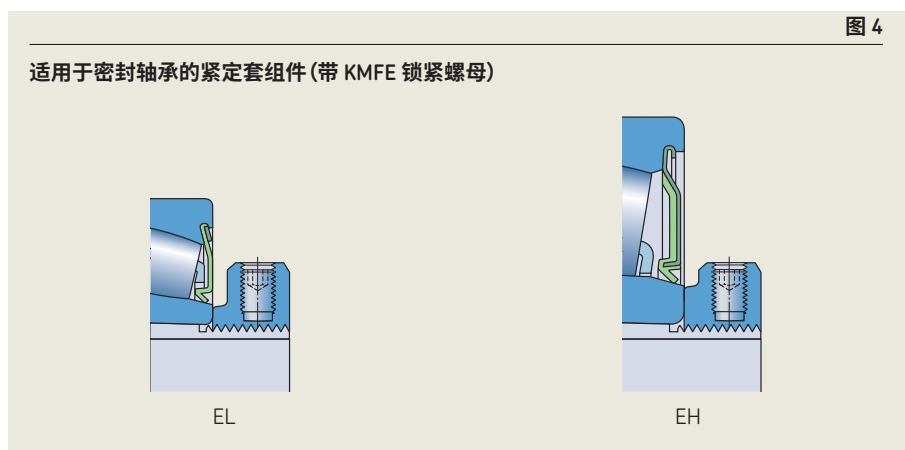
型号后缀为 EL 或 EH 的紧定套组件分别配有以下其中一种螺母 :

- KMFE .. L 锁紧螺母, 挡肩直径小于标准

的 KMFE 锁紧螺母

- KMFE .. H 锁紧螺母, 挡肩直径大于标准

的 KMFE 锁紧螺母



产品数据

	公制系列	英制系列
尺寸标准	ISO 2982-1, 英制轴的紧定套内径除外	ANSI/ABMA 标准 8.2
公差	内径 : JS9 宽度 : h15	
外锥度	1:12 (标准) 40 和 41 尺寸系列的标准外锥度为 1:30	
螺纹	<p>内径 < 200 mm (尺寸 ≤ 40) : 公制螺纹, 符合 ISO 965-3 标准, 与随附的 SKF 锁紧螺母相匹配</p> <p>内径 ≥ 200 mm (尺寸 ≥ 44) : 公制梯形螺纹, 符合 ISO 2903 标准, 与随附的 SKF 锁紧螺母相匹配</p>	<p>内径 ≤ 12 in. (尺寸 ≤ 64) : 特殊形状螺纹 ANSI/ASME B1.1</p> <p>内径 ≥ 12 7/16 in. (尺寸 ≥ 68) : ACME 螺纹等级 3G</p>
轴公差	<p>h9[Ⓔ] 总径向跳动 : IT5/2 – ISO 1101 紧定套可以根据轴直径进行调节, 因此与直接将轴承安装在圆柱形轴颈相比, 它允许轴颈有较大的直径公差范围。但几何公差必须保持在较窄的范围内, 因为它们直接影响轴的定位和振动。</p>	

型号系统



产品类型

- H 紧定套, 尺寸符合 ISO 标准, 基本设计
- HA 紧定套, 尺寸符合 ISO 标准, 内孔除外, 1/16 in.
- HE 紧定套, 尺寸符合 ISO 标准, 内孔除外, 1/4 in.
- HS 紧定套, 尺寸符合 ISO 标准, 内孔除外, 1/8 in.
- OH 紧定套, 尺寸符合 ISO 标准, 用于注油
- OSNP 紧定套, 尺寸符合 ANSI 标准, 用于注油, 带锁定板
- OSNW 紧定套, 尺寸符合 ANSI 标准, 用于注油, 带锁紧垫圈
- SNP 紧定套, 尺寸符合 ANSI 标准, 带锁定板
- SNW 紧定套, 尺寸符合 ANSI 标准, 带锁紧垫圈
- KH 无螺纹紧定套, 基本设计
- KOH 无螺纹紧定套, 用于注油

尺寸标识

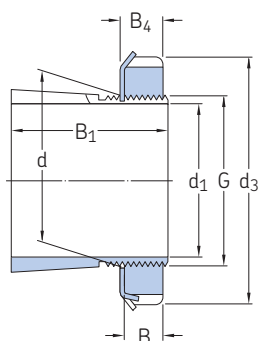
见 [产品表 \(第 1072 页\)](#)

后缀

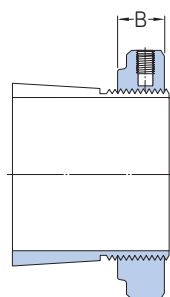
- B 用于注油的紧定套: 无螺纹的一端有一个或两个注油管
英制轴用紧定套: 惠氏螺纹
- D 剖分式紧定套
- E 不带键槽但带 KMFE 锁紧螺母的紧定套, 或带 HME 锁紧螺母的标准紧定套
- EH 不带键槽但带 KMFE .. H 锁紧螺母的紧定套
- EL 不带键槽但带 KMFE .. L 锁紧螺母的紧定套
- G 螺纹直径已根据修订版 ISO 标准更改
- H 螺纹端有一个注油管
- HB 螺纹端有一个或两个注油管
- L 紧定套带一个截面高度较低的锁紧螺母
- TL 与后缀型号为 L 的系列相同, 但带用于安装锁定扣的键槽

23.1 公制轴用紧定套

d_1 17 - 180 mm



H



H..E

主要尺寸

d_1 d d_3 B_1 B B_4 B_5 G G_2 G_3 A

mm

质量

kg

型号

紧定套组件

其中包括
锁紧螺母

锁定装置

相关液压
螺母

d_1	d	d_3	B_1	B	B_4	B_5	G	G_2	G_3	A	质量	型号	其中包括 锁紧螺母	锁定装置	相关液压 螺母
17	20	32	24	6	7	-	M 20x1	-	-	-	0.036	▶ H 204	KM 4	MB 4	-
	20	32	28	6	7	-	M 20x1	-	-	-	0.04	▶ H 304	KM 4	MB 4	-
	20	38	28	10.5	-	-	M 20x1	-	-	-	0.047	▶ H 304 E	KMFE 4	-	-
20	25	38	26	7	8	-	M 25x1.5	-	-	-	0.064	▶ H 205	KM 5	MB 5	-
	25	38	29	7	8	-	M 25x1.5	-	-	-	0.071	▶ H 305	KM 5	MB 5	-
	25	38	29	10.5	-	-	M 25x1.5	-	-	-	0.076	▶ H 305 E	KMFE 5	-	-
25	30	45	27	7	8	-	M 30x1.5	-	-	-	0.086	▶ H 206	KM 6	MB 6	-
	30	45	31	7	8	-	M 30x1.5	-	-	-	0.095	▶ H 306	KM 6	MB 6	-
	30	45	31	10.5	-	-	M 30x1.5	-	-	-	0.11	▶ H 306 E	KMFE 6	-	-
30	35	52	29	8	9	-	M 35x1.5	-	-	-	0.12	▶ H 207	KM 7	MB 7	-
	35	52	35	8	9	-	M 35x1.5	-	-	-	0.14	▶ H 307	KM 7	MB 7	-
	35	52	35	11.5	-	-	M 35x1.5	-	-	-	0.15	▶ H 307 E	KMFE 7	-	-
35	40	58	31	9	10	-	M 40x1.5	-	-	-	0.16	▶ H 208	KM 8	MB 8	-
	40	58	36	9	10	-	M 40x1.5	-	-	-	0.17	▶ H 308	KM 8	MB 8	-
	40	58	36	13	-	-	M 40x1.5	-	-	-	0.19	▶ H 308 E	KMFE 8	-	-
40	45	65	33	10	11	-	M 45x1.5	-	-	-	0.21	▶ H 209	KM 9	MB 9	-
	45	65	39	10	11	-	M 45x1.5	-	-	-	0.23	▶ H 309	KM 9	MB 9	-
	45	65	39	13	-	-	M 45x1.5	-	-	-	0.24	▶ H 309 E	KMFE 9	-	-
45	50	70	35	11	12	-	M 50x1.5	-	-	-	0.24	▶ H 210	KM 10	MB 10	HMV 10E
	50	70	42	11	12	-	M 50x1.5	-	-	-	0.27	▶ H 310	KM 10	MB 10	HMV 10 E
	50	70	42	14	-	-	M 50x1.5	-	-	-	0.3	▶ H 310 E	KMFE 10	-	HMV 10 E
50	55	75	37	11	12.5	-	M 55x2	-	-	-	0.28	▶ H 211	KM 11	MB 11	HMV 11E
	55	75	45	11	12.5	-	M 55x2	-	-	-	0.32	▶ H 311	KM 11	MB 11	HMV 11 E
	55	75	45	14	-	-	M 55x2	-	-	-	0.34	▶ H 311 E	KMFE 11	-	HMV 11 E
55	60	80	38	11	13	-	M 60x2	-	-	-	0.31	▶ H 212	KM 12	MB 12	HMV 12E
	60	80	47	11	13	-	M 60x2	-	-	-	0.36	▶ H 312	KM 12	MB 12	HMV 12 E
	60	80	47	14	-	-	M 60x2	-	-	-	0.4	▶ H 312 E	KMFE 12	-	HMV 12 E
60	65	85	40	12	13.5	-	M 65x2	-	-	-	0.36	▶ H 213	KM 13	MB 13	HMV 13E
	65	85	50	12	13.5	-	M 65x2	-	-	-	0.42	▶ H 313	KM 13	MB 13	HMV 13 E
	65	85	50	15	-	-	M 65x2	-	-	-	0.43	▶ H 313 E	KMFE 13	-	HMV 13 E
	65	85	65	15	-	-	M 65x2	-	-	-	0.53	▶ H 2313 E	KMFE 13	-	HMV 13 E
	70	92	52	12	13.5	-	M 70x2	-	-	-	0.67	▶ H 314	KM 14	MB 14	HMV 14 E
	70	92	52	15	-	-	M 70x2	-	-	-	0.67	▶ H 314 E	KMFE 14	-	HMV 14 E
65	75	98	43	13	14.5	-	M 75x2	-	-	-	0.66	▶ H 215	KM 15	MB 15	HMV 15E
	75	98	55	13	14.5	-	M 75x2	-	-	-	0.78	▶ H 315	KM 15	MB 15	HMV 15 E
	75	98	55	16	-	-	M 75x2	-	-	-	0.82	▶ H 315 E	KMFE 15	-	HMV 15 E

▶ 常用型号

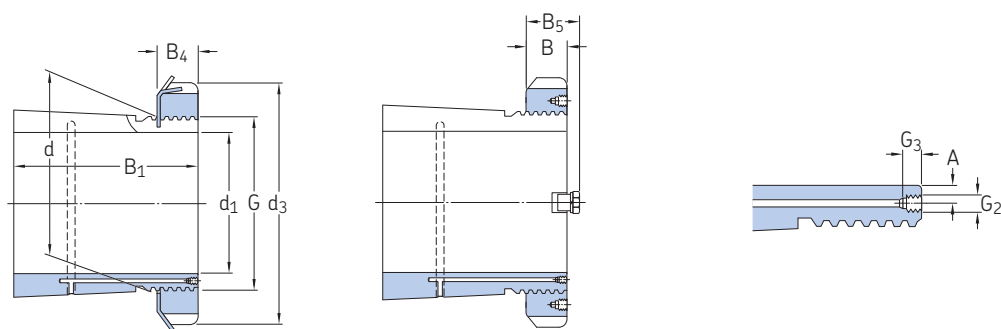
主要尺寸											质量	型号	其中包括	锁定装置	相关液压
d ₁	d	d ₃	B ₁	B	B ₄	B ₅	G	G ₂	G ₃	A		紧定套组件	锁紧螺母		螺母
mm											kg	-			
70	80	105	46	15	17	-	M 80x2	-	-	-	0.81	▶ H 216	KM 16	MB 16	HMV 16E
	80	105	59	15	17	-	M 80x2	-	-	-	0.95	▶ H 316	KM 16	MB 16	HMV 16 E
	80	105	59	18	-	-	M 80x2	-	-	-	1	▶ H 316 E	KMFE 16	-	HMV 16 E
75	85	110	50	16	18	-	M 85x2	-	-	-	0.94	▶ H 217	KM 17	MB 17	HMV 17E
	85	110	63	16	18	-	M 85x2	-	-	-	1.1	▶ H 317	KM 17	MB 17	HMV 17 E
	85	110	63	19	-	-	M 85x2	-	-	-	1.15	▶ H 317 E	KMFE 17	-	HMV 17 E
80	90	120	52	16	18	-	M 90x2	-	-	-	1.1	▶ H 218	KM 18	MB 18	HMV 18E
	90	120	65	16	18	-	M 90x2	-	-	-	1.3	▶ H 318	KM 18	MB 18	HMV 18 E
	90	120	65	19	-	-	M 90x2	-	-	-	1.45	▶ H 318 E	KMFE 18	-	HMV 18 E
85	95	125	55	17	19	-	M 95x2	-	-	-	1.25	▶ H 219	KM 19	MB 19	HMV 19E
	95	125	68	17	19	-	M 95x2	-	-	-	1.4	▶ H 319	KM 19	MB 19	HMV 19 E
	95	125	68	20	-	-	M 95x2	-	-	-	1.45	H 319 E	KMFE 19	-	HMV 19 E
90	100	130	58	18	20	-	M 100x2	-	-	-	1.4	▶ H 220	KM 20	MB 20	HMV 20E
	100	130	71	18	20	-	M 100x2	-	-	-	1.6	▶ H 320	KM 20	MB 20	HMV 20 E
	100	130	71	21	-	-	M 100x2	-	-	-	1.7	▶ H 320 E	KMFE 20	-	HMV 20 E
	100	130	76	18	20	-	M 100x2	-	-	-	1.8	▶ H 3120	KM 20	MB 20	HMV 20 E
	100	130	76	21	-	-	M 100x2	-	-	-	1.8	H 3120 E	KMFE 20	-	HMV 20 E
	100	130	97	21	-	-	M 100x2	-	-	-	2	H 2320 E	KMFE 20	-	HMV 20 E
100	110	145	63	19	21	-	M 110x2	-	-	-	1.8	▶ H 222	KM 22	MB 22	HMV 22E
	110	145	77	19	21	-	M 110x2	-	-	-	2.05	▶ H 322	KM 22	MB 22	HMV 22 E
	110	145	77	21.5	-	-	M 110x2	-	-	-	2.1	▶ H 322 E	KMFE 22	-	HMV 22 E
	110	145	81	19	21	-	M 110x2	-	-	-	2.1	▶ H 3122	KM 22	MB 22	HMV 22 E
	110	145	81	21.5	-	-	M 110x2	-	-	-	2.15	H 3122 E	KMFE 22	-	HMV 22 E
	110	145	105	21.5	-	-	M 110x2	-	-	-	2.75	H 2322 E	KMFE 22	-	HMV 22 E
110	120	155	72	26	-	-	M 120x2	-	-	-	1.85	H 3024 E	KMFE 24	-	HMV 24 E
	120	155	88	20	22	-	M 120x2	-	-	-	2.5	▶ H 3124	KM 24	MB 24	HMV 24 E
	120	155	112	26	-	-	M 120x2	-	-	-	3.1	H 2324 E	KMFE 24	-	HMV 24 E
115	130	165	80	28	-	-	M 130x2	-	-	-	2.9	H 3026 E	KMFE 26	-	HMV 26 E
	130	165	92	21	23	-	M 130x2	-	-	-	3.45	▶ H 3126	KM 26	MB 26	HMV 26 E
125	140	180	82	28	-	-	M 140x2	-	-	-	3.05	H 3028 E	KMFE 28	-	HMV 28 E
	140	180	97	22	24	-	M 140x2	-	-	-	4.1	▶ H 3128	KM 28	MB 28	HMV 28 E
135	150	195	87	30	-	-	M 150x2	-	-	-	3.75	H 3030 E	KMFE 30	-	HMV 30 E
	150	195	111	24	26	-	M 150x2	-	-	-	5.25	▶ H 3130	KM 30	MB 30	HMV 30 E
	150	195	111	30	-	-	M 150x2	-	-	-	4.7	H 3130 E	KMFE 30	-	HMV 30 E
140	160	210	93	32	-	-	M 160x3	-	-	-	5.1	H 3032 E	KMFE 32	-	HMV 32 E
	160	210	119	25	28	-	M 160x3	-	-	-	7.25	▶ H 3132	KM 32	MB 32	HMV 32 E
	160	210	119	32	-	-	M 160x3	-	-	-	7.35	H 3132 E	KMFE 32	-	HMV 32 E
150	170	220	101	33	-	-	M 170x3	-	-	-	5.9	H 3034 E	KMFE 34	-	HMV 34 E
	170	220	122	26	29	-	M 170x3	-	-	-	8.1	▶ H 3134	KM 34	MB 34	HMV 34 E
	170	220	122	33	-	-	M 170x3	-	-	-	8.1	H 3134 E	KMFE 34	-	HMV 34 E
160	180	230	109	34	-	-	M 180x3	-	-	-	6.7	H 3036 E	KMFE 36	-	HMV 36 E
	180	230	131	27	29.5	-	M 180x3	-	-	-	9.15	▶ H 3136	KM 36	MB 36	HMV 36 E
170	190	240	141	28	30.5	-	M 190x3	-	-	-	10.5	▶ H 3138	KM 38	MB 38	HMV 38 E
180	200	250	150	29	31.5	-	M 200x3	-	-	-	12	▶ H 3140	KM 40	MB 40	HMV 40 E

▶ 常用型号



23.1 公制轴用紧定套

d_1 200 – 500 mm



主要尺寸

											质量	型号	其中包括		相关液压
												紧定套组件	锁紧螺母	锁定装置	螺母
d_1	d	d_3	B_1	B	B_4	B_5	G	G_2	G_3	A					
mm											kg	-			
200	220	260	126	30	-	41	Tr 220x4	M 6	9	6.5	9.9	▶ OH 3044 H	HM 3044	MS 3044	HMV 44E
	220	280	161	32	35	-	Tr 220x4	M 6	9	4.2	15	▶ OH 3144 H	HM 44 T	MB 44	HMV 44E
220	240	290	133	34	-	46	Tr 240x4	M 6	9	4.2	12	▶ OH 3048 H	HM 3048	MS 3052-48	HMV 48E
	240	300	172	34	37	-	Tr 240x4	M 6	9	4.2	16.5	▶ OH 3148 H	HM 48 T	MB 48	HMV 48E
240	260	310	145	34	-	46	Tr 260x4	M 6	9	4.2	13.5	▶ OH 3052 H	HM 3052	MS 3052-48	HMV 52E
	260	330	190	36	39	-	Tr 260x4	M 6	9	4.2	21	▶ OH 3152 H	HM 52 T	MB 52	HMV 52E
260	280	330	152	38	-	50	Tr 280x4	M 6	9	6.5	16	▶ OH 3056 H	HM 3056	MS 3056	HMV 56E
	280	350	195	38	41	-	Tr 280x4	M 6	9	4.2	23	▶ OH 3156 H	HM 56 T	MB 56	HMV 56E
280	300	360	168	42	-	54	Tr 300x4	M 6	9	6.5	20.5	▶ OH 3060 H	HM 3060	MS 3060	HMV 60E
	300	380	208	40	-	53	Tr 300x4	M 6	9	4.2	29	▶ OH 3160 H	HM 3160	MS 3160	HMV 60E
	300	380	240	40	-	53	Tr 300x4	M 6	9	4.2	32	▶ OH 3260 H	HM 3160	MS 3160	HMV 60E
300	320	380	171	42	-	55	Tr 320x5	M 6	9	6.5	22	▶ OH 3064 H	HM 3064	MS 3068-64	HMV 64E
	320	400	226	42	-	56	Tr 320x5	M 6	9	4	32	▶ OH 3164 H	HM 3164	MS 3164	HMV 64E
	320	400	258	42	-	56	Tr 320x5	M 6	9	4	35	OH 3264 H	HM 3164	MS 3164	HMV 64E
320	340	400	187	45	-	58	Tr 340x5	M 6	9	6.5	27	▶ OH 3068 H	HM 3068	MS 3068-64	HMV 68E
	340	440	254	55	-	72	Tr 340x5	M 6	9	4	50	▶ OH 3168 H	HM 3168	MS 3172-68	HMV 68E
	340	440	288	55	-	72	Tr 340x5	M 6	9	4	51.5	▶ OH 3268 H	HM 3168	MS 3172-68	HMV 68E
340	360	420	188	45	-	58	Tr 360x5	M 6	9	6.5	29	▶ OH 3072 H	HM 3072	MS 3072	HMV 72E
	360	460	259	58	-	75	Tr 360x5	M 6	9	4	56	▶ OH 3172 H	HM 3172	MS 3172-68	HMV 72E
	360	460	299	58	-	75	Tr 360x5	M 6	9	4	60.5	OH 3272 H	HM 3172	MS 3172-68	HMV 72E
360	380	450	193	48	-	62	Tr 380x5	M 6	9	6.5	35.5	▶ OH 3076 H	HM 3076	MS 3080-76	HMV 76E
	380	490	264	60	-	77	Tr 380x5	M 6	9	4	61.5	▶ OH 3176 H	HM 3176	MS 3176	HMV 76E
	380	490	310	60	-	77	Tr 380x5	M 6	9	4	69.5	OH 3276 H	HM 3176	MS 3176	HMV 76E
380	400	470	210	52	-	66	Tr 400x5	M 6	9	6.5	40	OH 3080 H	HM 3080	MS 3080-76	HMV 80E
	400	520	272	62	-	82	Tr 400x5	M 6	9	4	73	▶ OH 3180 H	HM 3180	MS 3184-80	HMV 80E
	400	520	328	62	-	82	Tr 400x5	M 6	9	4	87	OH 3280 H	HM 3180	MS 3184-80	HMV 80E
400	420	490	212	52	-	66	Tr 420x5	M 6	9	6.5	47	OH 3084 H	HM 3084	MS 3084	HMV 84E
	420	540	304	70	-	90	Tr 420x5	M 6	9	4	80	▶ OH 3184 H	HM 3184	MS 3184-80	HMV 84E
	420	540	352	70	-	90	Tr 420x5	M 6	9	4	96	OH 3284 H	HM 3184	MS 3184-80	HMV 84E
410	440	520	228	60	-	77	Tr 440x5	M 8	12	6.5	65	OH 3088 H	HM 3088	MS 3092-88	HMV 88E
	440	560	307	70	-	90	Tr 440x5	M 8	12	6.5	95	OH 3188 H	HM 3188	MS 3192-88	HMV 88E
	440	560	361	70	-	90	Tr 440x5	M 8	12	6.5	117	OH 3288 H	HM 3188	MS 3192-88	HMV 88E
430	460	540	234	60	-	77	Tr 460x5	M 8	12	6.5	71	OH 3092 H	HM 3092	MS 3092-88	HMV 92E
	460	580	326	75	-	95	Tr 460x5	M 8	12	6.5	119	▶ OH 3192 H	HM 3192	MS 3192-88	HMV 92E

▶ 常用型号

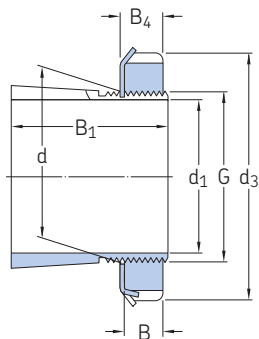
主要尺寸											质量	型号	其中包括	锁定装置	相关液压	
d ₁	d	d ₃	B ₁	B	B ₄	B ₅	G		G ₂	G ₃	A		紧定套组件	锁紧螺母		螺母
mm											kg	-				
450	480	560	237	60	-	77	Tr 480x5	M 8	12	6.5	75		OH 3096 H	HM 3096	MS 30/500-96	HMV 96E
	480	620	335	75	-	95	Tr 480x5	M 8	12	6.5	135		OH 3196 H	HM 3196	MS 3196	HMV 96E
500	530	630	265	68	-	90	Tr 530x6	M 8	12	6.5	105		OH 30/530 H	HM 30/530	MS 30/600-530	HMV 106E



23.2 紧定套 (英制尺寸)

d_1 3/4 – 3 1/4 in.

19.05 – 82.55 mm



主要尺寸			螺纹					质量	型号	其中包括		相关液	
d_1	d	d_3 最大	B_1	B	B_4	B_5	G	每英寸 螺纹数	紧定套组件	锁紧螺母	锁定 装置	压螺母	
in./mm	mm	in.					in.	–	kg	–			
3/4 19.05	25	1.568	1.259	0.416	0.456	–	0.969	32	0.11	▶ SNW 5x3/4	N 05	W 05	–
15/16 23.813	30	1.755	1.343	0.416	0.456	–	1.173	18	0.14	▶ SNW 6x15/16	N 06	W 06	–
1 25.4	30	1.755	1.343	0.416	0.456	–	1.173	18	0.13	▶ SNW 6x1	N 06	W 06	–
1 1/8 28.575	35	2.068	1.449	0.448	0.488	–	1.376	18	0.16	▶ SNW 7x1.1/8	N 07	W 07	–
1 3/16 30.163	35	2.068	1.449	0.448	0.488	–	1.376	18	0.16	▶ SNW 7x1.3/16	N 07	W 07	–
1 1/4 31.75	35 40	2.068 2.255	1.449 1.494	0.448 0.448	0.488 0.496	–	1.376 0.496	18 18	0.16 0.19	SNW 7x1.1/4 ▶ SNW 8x1.1/4	N 07 N 08	W 07 W 08	–
1 5/16 33.338	40 45	2.255 2.536	1.494 1.574	0.448 0.448	0.496 0.496	–	1.563 1.767	18 18	0.19 0.28	SNW 8x1.5/16 ▶ SNW 9x1.5/16	N 08 N 09	W 08 W 09	–
1 3/8 34.925	40 45	2.255 2.536	1.494 1.574	0.448 0.448	0.496 0.496	–	1.563 1.767	18 18	0.19 0.28	▶ SNW 8x1.3/8 ▶ SNW 9x1.3/8	N 08 N 09	W 08 W 09	–
	45	2.536	2.123	0.448	0.496	–	1.767	18	0.32	SNW 109x1.3/8	N 09	W 09	–
1 7/16 36.513	45 45	2.536 2.536	1.574 1.574	0.448 0.448	0.496 0.496	–	1.767 1.767	18 18	0.28 0.32	▶ SNW 9x1.7/16 ▶ SNW 109x1.7/16	N 09 N 09	W 09 W 09	–
1 1/2 38.1	45 45 50	2.536 2.536 2.536	1.574 2.123 1.755	0.448 0.448 0.448	0.496 0.496 0.558	–	1.767 1.767 1.967	18 18 18	0.28 0.32 0.33	SNW 9x1.1/2 ▶ SNW 109x1.1/2 SNW 10x1.1/2	N 09 N 09 N 09	W 09 W 09 W 10	– – HMVC 10E
1 5/8 41.275	50 55	2.693 2.693	1.755 2.384	0.51 0.51	0.558 0.558	–	1.967 1.967	18 18	0.33 0.39	▶ SNW 10x1.5/8 SNW 110x1.5/8	N 10 N 10	W 10 W 10	HMVC 10E HMVC 10E
1 11/16 42.863	50 50	2.693 2.693	1.755 2.384	0.51 0.51	0.558 0.558	–	1.967 1.967	18 18	0.33 0.39	▶ SNW 10x1.11/16 ▶ SNW 110x1.11/16	N 10 N 10	W 10 W 10	HMVC 10E HMVC 10E
1 3/4 44.45	50 55 55	2.693 2.693 2.974	1.755 2.384 1.835	0.51 0.51 0.51	0.558 0.558 0.563	–	1.967 1.967 2.157	18 18 18	0.33 0.39 0.36	SNW 10x1.3/4 ▶ SNW 110x1.3/4 ▶ SNW 11x1.3/4	N 10 N 10 N 11	W 10 W 10 W 11	HMVC 10E HMVC 10E HMVC 11E
1 13/16 46.038	55	2.974	1.835	0.51	0.563	–	2.157	18	0.36	▶ SNW 11x1.13/16	N 11	W 11	HMVC 11E

▶ 常用型号

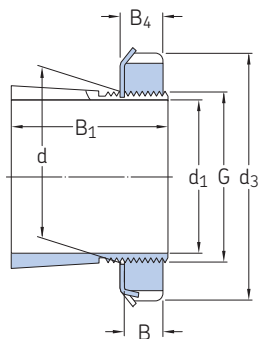
主要尺寸			螺纹				质量	型号	其中包括	相关液			
d ₁	d	d ₃ 最大	B ₁	B	B ₄	B ₅	G	每英寸 螺纹数	紧定套组件	锁紧螺母	锁定 装置	压螺母	
in./mm	mm	in.					in.	-	kg	-			
1 7/8 47.625	55 55	2.974 2.974	1.835 2.506	0.51 0.51	0.563 0.563	- -	2.157 2.157	18 18	0.36 0.43	▶ SNW 11x1.7/8 SNW 111x1.7/8	N 11 N 11	W 11 W 11	HMVC 11E HMVC 11E
1 15/16 49.213	55 55	2.974 2.974	1.835 2.506	0.51 0.51	0.563 0.563	- -	2.157 2.157	18 18	0.36 0.43	▶ SNW 11x1.15/16 ▶ SNW 111x1.15/16	N 11 N 11	W 11 W 11	HMVC 11E HMVC 11E
2 50.8	55 55 65	2.974 2.974 3.38	1.835 2.506 2.09	0.51 0.51 0.573	0.563 0.563 0.573	- - -	2.157 2.157 2.548	18 18 18	0.36 0.43 0.64	▶ SNW 11x2 SNW 111x2 ▶ SNW 13x2	N 11 N 11 N 13	W 11 W 11 W 13	HMVC 11E HMVC 11E HMVC 13E
2 1/16 52.388	60	3.161	2.649	0.541	0.594	-	2.36	18	0.73	▶ SNW 112x2.1/16	N 12	W 12	HMVC 12E
2 1/8 53.975	65 65	3.38 3.38	2.09 2.09	0.573 0.573	0.626 0.626	- -	2.548 2.548	18 18	0.64 0.79	SNW 13x2.1/8 SNW 113x2.1/8	N 13 N 13	W 13 W 13	HMVC 13E HMVC 13E
2 3/16 55.563	65 65	3.38 3.38	2.09 2.761	0.573 0.573	0.626 0.626	- -	2.548 2.548	18 18	0.64 0.79	▶ SNW 13x2.3/16 ▶ SNW 113x2.3/16	N 13 N 13	W 13 W 13	HMVC 13E HMVC 13E
2 1/4 57.15	65 65	3.38 3.38	2.09 2.761	0.573 0.573	0.626 0.626	- -	2.548 2.548	18 18	0.64 0.79	▶ SNW 13x2.1/4 ▶ SNW 113x2.1/4	N 13 N 13	W 13 W 13	HMVC 13E HMVC 13E
2 5/16 58.738	65	3.38	2.09	0.573	0.626	-	2.548	18	0.64	▶ SNW 13x2.5/16	N 13	W 13	HMVC 13E
2 3/8 60.325	75 75	3.88 3.88	2.286 3.074	0.604 0.604	0.666 0.666	- -	2.933 2.933	12 12	1 1.35	▶ SNW 15x2.3/8 SNW 115x2.3/8	AN 15 AN 15	W 15 W 15	HMVC 15E HMVC 15E
2 7/16 61.913	75 75	3.88 3.88	2.286 3.074	0.604 0.604	0.666 0.666	- -	2.933 2.933	12 12	1 1.35	▶ SNW 15x2.7/16 ▶ SNW 115x2.7/16	AN 15 AN 15	W 15 W 15	HMVC 15E HMVC 15E
2 1/2 63.5	75 75	3.88 3.88	2.286 3.074	0.604 0.604	0.666 0.666	- -	2.933 2.933	12 12	1 1.35	SNW 15x2.1/2 SNW 115x2.1/2	AN 15 AN 15	W 15 W 15	HMVC 15E HMVC 15E
2 5/8 66.675	80 80	4.161 4.161	2.366 3.194	0.604 0.604	0.666 0.666	- -	3.137 3.137	12 12	1.1 1.45	SNW 16x2.5/8 SNW 116x2.5/8	AN 16 AN 16	W 16 W 16	HMVC 16E HMVC 16E
2 11/16 68.263	80 80	4.161 4.161	2.366 3.194	0.604 0.604	0.666 0.666	- -	3.137 3.137	12 12	1.1 1.45	▶ SNW 16x2.11/16 ▶ SNW 116x2.11/16	AN 16 AN 16	W 16 W 16	HMVC 16E HMVC 16E
2 3/4 69.85	80 80	4.161 4.161	2.366 3.194	0.604 0.604	0.666 0.666	- -	3.137 3.137	12 12	1.1 1.45	▶ SNW 16x2.3/4 SNW 116x2.3/4	AN 16 AN 16	W 16 W 16	HMVC 16E HMVC 16E
2 13/16 71.438	85 85	4.411 4.411	2.476 3.302	0.635 0.635	0.697 0.697	- -	3.34 3.34	12 12	1.3 1.55	SNW 17x2.13/16 SNW 117x2.13/16	AN 17 AN 17	W 17 W 17	HMVC 17E HMVC 17E
2 7/8 73.025	85 85	4.411 4.411	2.476 3.302	0.635 0.635	0.697 0.697	- -	3.34 3.34	12 12	1.3 1.55	SNW 17x2.7/8 SNW 117x2.7/8	AN 17 AN 17	W 17 W 17	HMVC 17E HMVC 17E
2 15/16 74.613	85 85	4.411 4.411	2.476 3.302	0.635 0.635	0.697 0.697	- -	3.34 3.34	12 12	1.3 1.55	▶ SNW 17x2.15/16 ▶ SNW 117x2.15/16	AN 17 AN 17	W 17 W 17	HMVC 17E HMVC 17E
3 76.2	85 85	4.411 4.411	2.476 3.302	0.635 0.635	0.697 0.697	- -	3.34 3.34	12 12	1.3 1.55	▶ SNW 17x3 ▶ SNW 117x3	AN 17 AN 17	W 17 W 17	HMVC 17E HMVC 17E
3 1/16 77.788	90 90	4.661 4.661	2.636 3.543	0.698 0.698	0.782 0.782	- -	3.527 3.527	12 12	1.4 1.8	▶ SNW 18x3.1/16 SNW 118x3.1/16	AN 18 AN 18	W 18 W 18	HMVC 18E HMVC 18E
3 1/8 79.375	90 90	4.661 4.661	2.636 3.543	0.698 0.698	0.782 0.782	- -	3.527 3.527	12 12	1.4 1.8	SNW 18x3.1/8 SNW 118x3.1/8	AN 18 AN 18	W 18 W 18	HMVC 18E HMVC 18E
3 3/16 80.963	90 90	4.661 4.661	2.636 3.543	0.698 0.698	0.782 0.782	- -	3.527 3.527	12 12	1.4 1.8	SNW 18x3.3/16 ▶ SNW 118x3.3/16	AN 18 AN 18	W 18 W 18	HMVC 18E HMVC 18E
3 1/4 82.55	90 90	4.661 4.661	2.636 3.543	0.698 0.698	0.782 0.782	- -	3.527 3.527	12 12	1.4 1.8	SNW 18x3.1/4 SNW 118x3.1/4	AN 18 AN 18	W 18 W 18	HMVC 18E HMVC 18E

▶ 常用型号



23.2 紧定套 (英制尺寸)

d_1 3 5/16 – 5 1/4 in.
84.138 – 133.35 mm



主要尺寸			螺纹					质量	型号	其中包括		相关液	
d_1	d	d_3 最大	B_1	B	B_4	B_5	G	每英寸 螺纹数	紧定套组件	锁紧螺母	锁定 装置	压螺母	
in./mm	mm	in.					in.	-	kg	-			
3 5/16 84.138	95	4.943	2.75	0.729	0.813	-	3.73	12	1.85	▶ SNW 19x3.5/16	AN 19	W 19	HMVC 19E
	95	4.943	3.692	0.729	0.813	-	3.73	12	1.85	▶ SNW 119x3.5/16	AN 19	W 19	HMVC 19E
	100	5.193	2.859	0.76	0.844	-	3.918	12	2	SNW 20x3.5/16	AN 20	W 20	HMVC 20E
	100	3.918	3.961	0.76	0.844	-	3.918	12	2.85	SNW 120x3.5/16	AN 20	W 20	HMVC 20E
3 3/8 85.725	100	5.193	2.859	0.76	0.844	-	3.918	12	2	SNW 20x3.3/8	AN 20	W 20	HMVC 20E
	100	5.193	3.961	0.76	0.844	-	3.918	12	2.85	SNW 120x3.3/8	AN 20	W 20	HMVC 20E
3 7/16 87.313	100	5.193	2.859	0.76	0.844	-	3.918	12	2	▶ SNW 20x3.7/16	AN 20	W 20	HMVC 20E
	100	5.193	3.961	0.76	0.844	-	3.918	12	2.85	▶ SNW 120x3.7/16	AN 20	W 20	HMVC 20E
3 1/2 88.9	100	5.193	2.859	0.76	0.844	-	3.918	12	2	▶ SNW 20x3.1/2	AN 20	W 20	HMVC 20E
	100	5.193	3.961	0.76	0.844	-	3.918	12	2.85	▶ SNW 120x3.1/2	AN 20	W 20	HMVC 20E
3 11/16 93.663	105	5.443	2.977	0.76	0.844	-	4.122	12	2.05	▶ SNW 21x3.11/16	AN 21	W 21	HMVC 21E
	105	5.443	4.157	0.76	0.844	-	4.122	12	2.25	▶ SNW 121x3.11/16	AN 21	W 21	HMVC 21E
	110	5.724	3.196	0.791	0.906	-	4.325	12	2.25	SNW 22x3.11/16	AN 22	W 22	HMVC 22E
	110	5.724	4.338	0.791	3.693	-	4.325	6	3	SNW 122x3.11/16	AN 22	W 22	HMVC 22E
3 3/4 95.25	110	5.724	4.338	0.791	0.906	-	4.325	12	2.95	SNW 122x3.3/4	AN 22	W 22	HMVC 22E
3 13/16 96.838	110	5.724	3.196	0.791	0.906	-	4.325	12	2.25	SNW 22x3.13/16	AN 22	W 22	HMVC 22E
	110	5.724	4.338	0.791	0.906	-	4.325	12	2.95	SNW 122x3.13/16	AN 22	W 22	HMVC 22E
3 7/8 98.425	110	5.724	3.196	0.791	0.906	-	4.325	12	2.25	SNW 22x3.7/8	AN 22	W 22	HMVC 22E
	4.338	5.724	4.338	0.791	0.906	-	4.325	12	2.95	SNW 122x3.7/8	AN 22	W 22	HMVC 22E
3 15/16 100.013	110	5.724	3.196	0.791	0.906	-	4.325	12	2.25	▶ SNW 22x3.15/16	AN 22	W 22	HMVC 22E
	110	5.724	4.338	0.791	0.906	-	4.325	12	2.95	▶ SNW 122x3.15/16	AN 22	W 22	HMVC 22E
4 101.6	110	5.724	3.196	0.791	0.906	-	4.325	12	2.25	▶ SNW 22x4	AN 22	W 22	HMVC 22E
	110	5.724	4.338	0.791	0.906	-	4.325	12	2.95	SNW 122x4	AN 22	W 22	HMVC 22E
	120	6.13	2.937	0.823	0.938	-	4.716	12	2.8	SNW 3024x4	AN 24	W 24	HMVC 24E
	120	6.13	3.456	0.823	0.938	-	4.716	12	3	SNW 24x4	AN 24	W 24	HMVC 24E
	120	6.13	4.638	0.823	0.938	-	4.716	12	3.55	SNW 124x4	AN 24	W 24	HMVC 24E
4 1/16 103.188	120	5.693	2.937	0.823	0.938	-	4.716	12	2.8	SNW 3024x4.1/16	N 024	W 024	HMVC 24E
	120	6.13	3.456	0.823	0.938	-	4.716	12	3	SNW 24x4.1/16	AN 24	W 24	HMVC 24E
	120	6.13	4.638	0.823	0.938	-	4.716	12	3.55	SNW 124x4.1/16	AN 24	W 24	HMVC 24E
4 1/8 104.775	120	5.693	2.937	0.823	0.938	-	4.716	12	2.8	SNW 3024x4.1/8	N 024	W 024	HMVC 24E
	120	6.13	3.456	0.823	0.938	-	4.716	12	3	SNW 24x4.1/8	AN 24	W 24	HMVC 24E
	120	6.13	4.638	0.823	0.938	-	4.716	12	3.55	SNW 124x4.1/8	AN 24	W 24	HMVC 24E

▶ 常用型号

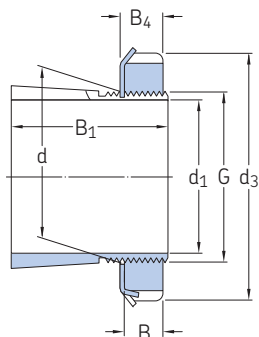
主要尺寸			螺纹					质量	型号	其中包括	相关液		
d ₁	d	d ₃ 最大	B ₁	B	B ₄	B ₅	G	每英寸 螺纹数	紧定套组件	锁紧螺母	锁定 装置	压螺母	
in./mm	mm	in.					in.	-	kg	-			
4 3/16 106.363	120	5.693	2.937	0.823	0.938	-	4.716	12	2.8	▶ SNW 3024x4.3/16	N 024	W 024	HMVC 24E
	120	5.693	3.456	0.823	0.938	-	4.716	12	2.65	▶ SNW 3124x4.3/16	N 024	W 024	HMVC 24E
	120	6.13	3.456	0.823	0.938	-	4.716	12	3	▶ SNW 24x4.3/16	AN 24	W 24	HMVC 24E
	120	6.13	4.638	0.823	0.938	-	4.716	12	3.55	▶ SNW 124x4.3/16	AN 24	W 24	HMVC 24E
4 1/4 107.95	120	5.693	2.937	0.823	0.938	-	4.716	12	2.8	▶ SNW 3024x4.1/4	N 024	W 024	HMVC 24E
	120	5.693	3.456	0.823	0.938	-	4.716	12	2.65	▶ SNW 3124x4.1/4	N 024	W 024	HMVC 24E
	120	6.13	3.456	0.823	0.938	-	4.716	12	3	▶ SNW 24x4.1/4	AN 24	W 24	HMVC 24E
	120	6.13	4.638	0.823	0.938	-	4.716	12	3.55	▶ SNW 124x4.1/4	AN 24	W 24	HMVC 24E
4 5/16 109.538	130	6.13	3.227	0.885	1	-	5.106	12	3.4	▶ SNW 3026x4.5/16	N 026	W 026	HMVC 26E
	130	6.755	3.752	0.885	1	-	5.106	12	4.4	▶ SNW 26x4.5/16	AN 26	W 26	HMVC 26E
	130	6.755	4.972	0.885	1	-	5.106	12	5.65	▶ SNW 126x4.5/16	AN 26	W 26	HMVC 26E
4 3/8 111.125	130	6.13	3.227	0.885	1	-	5.106	12	3.4	▶ SNW 3026x4.3/8	N 026	W 026	HMVC 26E
	130	6.755	3.752	0.885	1	-	5.106	12	4.4	▶ SNW 26x4.3/8	AN 26	W 26	HMVC 26E
	130	6.755	4.972	0.885	1	-	5.106	12	5.65	▶ SNW 126x4.3/8	AN 26	W 26	HMVC 26E
4 7/16 112.713	130	6.13	3.227	0.885	1	-	5.106	12	3.4	▶ SNW 3026x4.7/16	N 026	W 026	HMVC 26E
	130	6.13	3.752	0.885	1	-	5.106	12	3.8	▶ SNW 3126x4.7/16	N 026	W 026	HMVC 26E
	130	6.755	3.752	0.885	1	-	5.106	12	4.4	▶ SNW 26x4.7/16	AN 26	W 26	HMVC 26E
	130	6.755	4.972	0.885	1	-	5.106	12	5.65	▶ SNW 126x4.7/16	AN 26	W 26	HMVC 26E
	140	7.099	5.313	0.948	1	-	5.497	12	5.9	▶ SNW 128x4.7/16	AN 28	W 28	HMVC 28E
4 1/2 114.3	130	6.13	3.227	0.885	1	-	5.106	12	3.4	▶ SNW 3026x4.1/2	N 026	W 026	HMVC 26E
	130	6.13	3.752	0.885	1	-	5.106	12	3.8	▶ SNW 3126x4.1/2	N 026	W 026	HMVC 26E
	130	6.755	3.752	0.885	1	-	5.106	12	4.4	▶ SNW 26x4.1/2	AN 26	W 26	HMVC 26E
	130	6.755	4.972	0.885	1	-	5.106	12	5.65	▶ SNW 126x4.1/2	AN 26	W 26	HMVC 26E
4 13/16 122.238	140	6.505	3.33	0.948	1.063	-	5.497	12	3.8	▶ SNW 3028x4.13/16	N 028	W 028	HMVC 28E
	140	7.099	3.971	0.948	1.063	-	5.497	12	4.75	▶ SNW 28x4.13/16	AN 28	W 28	HMVC 28E
	140	7.099	5.313	0.948	1.063	-	5.497	12	5.9	▶ SNW 128x4.13/16	AN 28	W 28	HMVC 28E
4 7/8 123.825	140	6.505	3.33	0.948	1.063	-	5.497	12	3.8	▶ SNW 3028x4.7/8	N 028	W 028	HMVC 28E
	140	7.099	3.971	0.948	1.063	-	5.497	12	4.75	▶ SNW 28x4.7/8	AN 28	W 28	HMVC 28E
	140	7.099	5.313	0.948	1.063	-	5.497	12	5.9	▶ SNW 128x4.7/8	AN 28	W 28	HMVC 28E
4 15/16 125.413	140	6.505	3.33	0.948	1.063	-	5.888	12	3.8	▶ SNW 3028x4.15/16	N 028	W 028	HMVC 28E
	140	6.505	3.971	0.948	1.063	-	5.497	12	4	▶ SNW 3128x4.15/16	N 028	W 028	HMVC 28E
	140	7.099	3.971	0.948	1.063	-	5.497	12	4.75	▶ SNW 28x4.15/16	AN 28	W 28	HMVC 28E
	140	7.099	5.313	0.948	1.063	-	5.497	12	5.9	▶ SNW 128x4.15/16	AN 28	W 28	HMVC 28E
5 127	140	6.505	3.33	0.948	1.063	-	5.497	12	3.8	▶ SNW 3028x5	N 028	W 028	HMVC 28E
	140	6.505	3.971	0.948	1.063	-	5.497	12	4	▶ SNW 3128x5	N 028	W 028	HMVC 28E
	140	7.099	3.971	0.948	1.063	-	5.497	12	4.75	▶ SNW 28x5	AN 28	W 28	HMVC 28E
	140	7.099	5.313	0.948	0.906	-	5.497	12	5.9	▶ SNW 128x5	AN 28	W 28	HMVC 28E
5 1/8 130.175	150	7.13	3.482	0.979	1.094	-	5.888	12	4.45	▶ SNW 3030x5.1/8	N 030	W 030	HMVC 30E
	150	7.693	4.231	0.979	1.125	-	5.888	12	7.25	▶ SNW 30x5.1/8	AN 30	W 30	HMVC 30E
	150	7.693	5.611	0.979	1.125	-	5.888	12	8.15	▶ SNW 130x5.1/8	AN 30	W 30	HMVC 30E
5 3/16 131.763	150	7.13	3.482	0.979	1.094	-	5.888	12	4.45	▶ SNW 3030x5.3/16	N 030	W 030	HMVC 30E
	150	7.13	4.231	0.979	1.094	-	5.888	12	6.2	▶ SNW 3130x5.3/16	N 030	W 030	HMVC 30E
	150	7.693	4.231	0.979	1.125	-	5.888	12	7.25	▶ SNW 30x5.3/16	AN 30	W 30	HMVC 30E
	150	7.693	5.611	0.979	1.125	-	5.888	12	8.15	▶ SNW 130x5.3/16	AN 30	W 30	HMVC 30E
5 1/4 133.35	150	7.13	3.482	0.979	1.094	-	5.888	12	4.45	▶ SNW 3030x5.1/4	N 030	W 030	HMVC 30E
	150	7.693	4.231	0.979	1.125	-	5.888	12	7.25	▶ SNW 30x5.1/4	AN 30	W 30	HMVC 30E
	150	7.693	5.611	0.979	1.125	-	5.888	12	8.15	▶ SNW 130x5.1/4	AN 30	W 30	HMVC 30E

▶ 常用型号



23.2 紧定套 (英制尺寸)

d_1 5 5/16 – 7 13/16 in.
134.938 – 198.438 mm



主要尺寸			螺纹					质量	型号	其中包括		相关液		
d_1	d	d_3 最大	B_1	B	B_4	B_5	G	每英寸 螺纹数	紧定套组件	锁紧螺母	锁定 装置	压螺母		
in./mm	mm	in.					in.	–	–					
5 5/16 134.938	150	7.693	4.231	0.979	1.125	–	5.888	12	7.25	▶ SNW 30x5.5/16	AN 30	W 30	HMVC 30E	
	150	7.693	5.611	0.979	1.125	–	6.284	12	8.15	▶ SNW 130x5.5/16	AN 30	W 30	HMVC 30E	
	180	9.068	6.446	1.104	1.104	–	7.066	8	10	▶ SNW 136x5.5/16	AN 36	W 36	HMVC 36E	
5 3/8 136.525	150	7.693	4.231	0.979	1.125	–	5.888	12	7.25	SNW 30x5.3/8	AN 30	W 30	HMVC 30E	
	150	7.693	5.611	0.979	1.125	–	6.284	12	8.15	SNW 130x5.3/8	AN 30	W 30	HMVC 30E	
	160	7.505	3.701	1.041	1.156	–	6.284	8	5.45	▶ SNW 3032x5.3/8	N 032	W 032	HMVC 32E	
	160	8.068	4.568	1.041	1.187	–	6.284	8	7.05	▶ SNW 32x5.3/8	AN 32	W 32	HMVC 32E	
	160	8.068	5.91	1.041	1.187	–	6.284	8	8.15	▶ SNW 132x5.3/8	AN 32	W 32	HMVC 32E	
180	9.068	6.446	1.104	1.104	–	7.066	8	10	▶ SNW 136x5.3/8	AN 36	W 36	HMVC 36E		
	5 7/16 138.113	160	7.505	3.701	1.041	1.156	–	6.284	8	5.45	▶ SNW 3032x5.7/16	N 032	W 032	HMVC 32E
		160	7.505	4.568	1.041	1.156	–	6.284	8	6.1	▶ SNW 3132x5.7/16	N 032	W 032	HMVC 32E
160		8.068	4.568	1.041	1.187	–	6.284	8	7.05	▶ SNW 32x5.7/16	AN 32	W 32	HMVC 32E	
160	8.068	5.91	1.041	1.187	–	6.284	8	8.15	▶ SNW 132x5.7/16	AN 32	W 32	HMVC 32E		
	5 1/2 139.7	160	7.505	3.701	1.041	1.156	–	6.284	8	5.45	SNW 3032x5.1/2	N 032	W 032	HMVC 32E
		160	8.068	8.068	1.041	1.187	–	6.284	8	7.05	▶ SNW 32x5.1/2	AN 32	W 32	HMVC 32E
160		8.068	5.91	1.041	1.187	–	6.284	8	8.15	▶ SNW 132x5.1/2	AN 32	W 32	HMVC 32E	
5 3/4 146.05	160	8.068	4.568	1.041	1.187	–	6.284	8	7.05	▶ SNW 32x5.3/4	AN 32	W 32	HMVC 32E	
5 13/16 147.638	170	7.88	4.009	1.073	1.188	–	6.659	8	6.1	▶ SNW 3034x5.13/16	N 034	W 034	HMVC 34E	
	170	8.661	4.837	1.073	1.219	–	6.659	8	8.85	▶ SNW 34x5.13/16	AN 34	W 34	HMVC 34E	
	170	8.661	6.178	1.073	1.219	–	6.659	8	9.55	▶ SNW 134x5.13/16	AN 34	W 34	HMVC 34E	
5 7/8 149.225	170	7.88	4.009	1.073	1.188	–	6.659	8	6.1	▶ SNW 3034x5.7/8	N 034	W 034	HMVC 34E	
	170	8.661	4.837	1.073	1.219	–	6.659	8	8.85	▶ SNW 34x5.7/8	AN 34	W 34	HMVC 34E	
	170	8.661	6.178	1.073	1.219	–	6.659	8	9.55	▶ SNW 134x5.7/8	AN 34	W 34	HMVC 34E	
5 15/16 150.813	170	7.88	4.009	1.073	1.188	–	6.659	8	6.1	▶ SNW 3034x5.15/16	N 034	W 034	HMVC 34E	
	170	7.88	4.837	1.073	1.188	–	6.659	8	7.3	▶ SNW 3134x5.15/16	N 034	W 034	HMVC 34E	
	170	8.661	4.837	1.073	1.219	–	6.659	8	8.85	▶ SNW 34x5.15/16	AN 34	W 34	HMVC 34E	
	170	8.661	6.178	1.073	1.219	–	6.659	8	9.55	▶ SNW 134x5.15/16	AN 34	W 34	HMVC 34E	
6 152.4	170	7.88	4.009	1.073	1.188	–	6.659	8	6.1	▶ SNW 3034x6	N 034	W 034	HMVC 34E	
	170	7.88	4.837	1.073	1.188	–	6.659	8	7.3	▶ SNW 3134x6	N 034	W 034	HMVC 34E	
	170	8.661	8.661	1.073	1.219	–	6.659	8	8.85	▶ SNW 34x6	AN 34	W 34	HMVC 34E	
	170	8.661	6.178	1.073	1.219	–	6.659	8	9.55	▶ SNW 134x6	AN 34	W 34	HMVC 34E	
6 5/16 160.338	180	8.255	4.327	1.104	1.219	–	7.066	8	6.8	▶ SNW 3036x6.5/16	N 036	W 036	HMVC 36E	
	180	9.068	5.028	1.104	1.25	–	7.066	8	9.3	▶ SNW 36x6.5/16	AN 36	W 36	HMVC 36E	
	180	9.068	6.446	1.104	6.3175	–	7.066	8	8.5	▶ SNW 136x6.5/16	AN 36	W 36	HMVC 36E	

▶ 常用型号

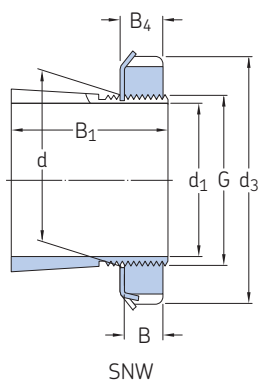
主要尺寸			螺纹					质量	型号	其中包括	相关液		
d ₁	d	d ₃ 最大	B ₁	B	B ₄	B ₅	G	每英寸 螺纹数	紧定套组件	锁紧螺母	锁定 装置	压螺母	
in./mm	mm	in.					in.	-	kg	-			
6 3/8 161.925	180	8.255	4.327	1.104	1.219	-	7.066	8	6.8	SNW 3036x6.3/8	N 036	W 036	HMVC 36E
	180	9.068	5.028	1.104	1.25	-	7.066	8	9.3	SNW 36x6.3/8	AN 36	W 36	HMVC 36E
	180	9.068	6.446	1.104	1.104	-	7.066	8	10	SNW 136x6.3/8	AN 36	W 36	HMVC 36E
6 7/16 163.513	180	8.255	4.327	1.104	1.219	-	7.066	8	6.8	▶ SNW 3036x6.7/16	N 036	W 036	HMVC 36E
	180	8.255	5.028	1.104	1.219	-	7.066	8	7.75	▶ SNW 3136x6.7/16	N 036	W 036	HMVC 36E
	180	9.068	5.028	1.104	1.25	-	7.066	8	9.3	▶ SNW 36x6.7/16	AN 36	W 36	HMVC 36E
	180	9.068	6.446	1.104	1.25	-	7.066	8	10	▶ SNW 136x6.7/16	AN 36	W 36	HMVC 36E
6 1/2 165.1	180	8.255	4.327	1.104	1.219	-	7.066	8	6.8	SNW 3036x6.1/2	N 036	W 036	HMVC 36E
	180	8.255	5.028	1.104	1.219	-	7.066	8	7.75	SNW 3136x6.1/2	N 036	W 036	HMVC 36E
	180	9.068	5.028	1.104	1.25	-	7.066	8	9.3	▶ SNW 36x6.1/2	AN 36	W 36	HMVC 36E
	180	9.068	6.446	1.104	1.104	-	7.066	8	10	SNW 136x6.1/2	AN 36	W 36	HMVC 36E
6 13/16 173.038	190	8.693	4.402	1.135	1.25	-	7.472	8	7.5	SNW 3038x6.13/16	N 038	W 038	HMVC 38E
	190	9.474	5.251	1.135	1.281	-	7.472	8	10.5	SNW 38x6.13/16	AN 38	W 38	HMVC 38E
	190	9.474	6.748	1.135	1.281	-	7.472	8	12.5	SNW 138x6.13/16	AN 38	W 38	HMVC 38E
6 7/8 174.625	190	8.693	4.402	1.135	1.25	-	7.472	8	7.5	SNW 3038x6.7/8	N 038	W 038	HMVC 38E
	190	9.474	5.251	1.135	1.281	-	7.472	8	10.5	SNW 38x6.7/8	AN 38	W 38	HMVC 38E
	190	9.474	6.748	1.135	1.281	-	7.472	8	12.5	SNW 138x6.7/8	AN 38	W 38	HMVC 38E
6 15/16 176.213	180	9.068	6.446	1.104	1.104	-	7.066	8	10	SNW 136x6.15/16	AN 36	W 36	HMVC 36E
	190	8.693	4.402	1.135	1.25	-	7.472	8	7.5	▶ SNW 3038x6.15/16	N 038	W 038	HMVC 38E
	190	8.693	5.251	1.135	1.25	-	7.472	8	8.95	▶ SNW 3138x6.15/16	N 038	W 038	HMVC 38E
	190	9.474	5.251	1.135	1.281	-	7.472	8	10.5	▶ SNW 38x6.15/16	AN 38	W 38	HMVC 38E
	190	9.474	6.748	1.135	1.281	-	7.472	8	12.5	▶ SNW 138x6.15/16	AN 38	W 38	HMVC 38E
7 177.8	190	8.693	4.402	1.135	1.25	-	7.472	8	7.5	▶ SNW 3038x7	N 038	W 038	HMVC 38E
	190	8.693	5.251	1.135	1.25	-	7.472	8	8.95	▶ SNW 3138x7	N 038	W 038	HMVC 38E
	190	9.474	5.251	1.135	1.281	-	7.472	8	10.5	▶ SNW 38x7	AN 38	W 38	HMVC 38E
	190	9.474	6.748	1.135	1.281	-	7.472	8	12.5	▶ SNW 138x7	AN 38	W 38	HMVC 38E
7 1/8 180.975	20	9.849	7.085	1.198	1.344	-	7.847	8	16	SNW 140x7.1/8	AN 40	W 40	HMVC 40E
	200	9.443	4.74	1.198	1.313	-	7.847	8	8.85	SNW 3040x7.1/8	N 040	W 040	HMVC 40E
	200	9.849	5.474	1.198	1.344	-	7.847	8	14	SNW 40x7.1/8	AN 40	W 40	HMVC 40E
7 3/16 182.563	200	9.443	4.74	1.198	1.313	-	7.847	8	8.85	▶ SNW 3040x7.3/16	N 040	W 040	HMVC 40E
	200	9.443	5.474	1.198	1.313	-	7.847	8	13	▶ SNW 3140x7.3/16	N 040	W 040	HMVC 40E
	200	9.849	5.474	1.198	1.344	-	7.847	8	14	▶ SNW 40x7.3/16	AN 40	W 40	HMVC 40E
	200	9.849	7.085	1.198	1.344	-	7.847	8	16	▶ SNW 140x7.3/16	AN 40	W 40	HMVC 40E
220	11.005	7.227	1.26	1.406	-	8.628	8	21	SNW 144x7.3/16	N 44	W 44	HMVC 44E	
7 1/4 184.15	20	9.849	7.085	1.198	1.344	-	7.847	8	16	SNW 140x7.1/4	AN 40	W 40	HMVC 40E
	200	9.443	4.74	1.198	1.313	-	7.847	8	8.85	SNW 3040x7.1/4	N 040	W 040	HMVC 40E
	200	9.849	5.474	1.198	1.344	-	7.847	8	14	SNW 40x7.1/4	AN 40	W 40	HMVC 40E
7 7/16 188.913	200	9.443	4.74	1.198	1.313	-	7.847	8	8.85	SNW 3040x7.7/16	N 040	W 040	HMVC 40E
7 1/2 190.5	220	11.005	5.891	1.26	1.406	-	8.628	8	14.5	SNW 44x7.1/2	N 44	W 44	HMVC 44E
	220	11.005	7.227	1.26	1.406	-	8.628	8	21	SNW 144x7.1/2	N 44	W 44	HMVC 44E
7 13/16 198.438	200	9.849	7.085	1.198	1.344	-	7.847	8	16	SNW 140x7.13/16	AN 40	W 40	HMVC 40E
	220	10.255	5.12	1.26	1.375	-	8.628	8	11	SNW 3044x7.13/16	N 044	W 044	HMVC 44E
	220	11.005	5.891	1.26	1.406	-	8.628	8	14.5	SNW 44x7.13/16	N 44	W 44	HMVC 44E
	220	11.005	7.227	1.26	1.406	-	8.628	8	21	SNW 144x7.13/16	N 44	W 44	HMVC 44E

▶ 常用型号

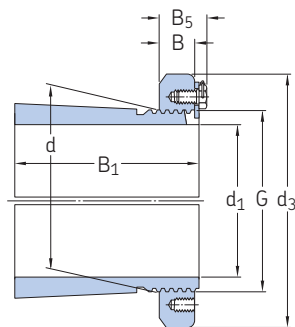


23.2 紧定套 (英制尺寸)

d_1 7 7/8 – 16 1/2 in.
200.025 – 419.1 mm



SNW



SNP

主要尺寸

d_1	d	d_3 最大	B_1	B	B_4	B_5	G	螺纹 每英寸 螺纹数	质量 kg	型号 紧定套组件	其中包括		相关液 压螺母
											锁紧螺母	锁定 装置	
in./mm	mm	in.					in.	–		–			
7 7/8 200.025	200	9.849	7.085	1.198	1.344	–	7.847	8	16	SNW 140x7.7/8	AN 40	W 40	HMVC 40E
	220	10.255	5.12	1.26	1.375	–	8.628	8	11	SNW 3044x7.7/8	N 044	W 044	HMVC 44E
	220	11.005	5.891	1.26	1.406	–	8.628	8	14.5	SNW 44x7.7/8	N 44	W 44	HMVC 44E
	220	11.005	7.227	1.26	1.406	–	8.628	8	21	SNW 144x7.7/8	N 44	W 44	HMVC 44E
7 15/16 201.613	220	10.255	5.12	1.26	1.375	–	8.628	8	11	▶ SNW 3044x7.15/16	N 044	W 044	HMVC 44E
	220	10.255	5.891	1.26	1.375	–	8.628	8	13	▶ SNW 3144x7.15/16	N 044	W 044	HMVC 44E
	220	11.005	5.891	1.26	1.406	–	8.628	8	14.5	▶ SNW 44x7.15/16	N 44	W 44	HMVC 44E
	220	11.005	7.277	1.26	1.406	–	8.628	8	21	▶ SNW 144x7.15/16	N 44	W 44	HMVC 44E
8 203.2	200	9.849	7.085	1.198	1.344	–	7.847	8	16	SNW 140x8	AN 40	W 40	HMVC 40E
	220	10.255	5.12	1.26	1.375	–	8.628	8	11	▶ SNW 3044x8	N 044	W 044	HMVC 44E
	220	10.255	5.891	1.26	1.375	–	8.628	8	13	▶ SNW 3144x8	N 044	W 044	HMVC 44E
	220	11.005	5.891	1.26	1.406	–	8.628	8	14.5	▶ SNW 44x8	N 44	W 44	HMVC 44E
	220	11.005	7.227	1.26	1.406	–	8.628	8	21	SNW 144x8	N 44	W 44	HMVC 44E
8 7/16 214.313	240	11.443	5.422	1.354	–	1.698	9.442	6	14.5	SNP 3048x8.7/16	N 048	PL 48	HMVC 48E
8 1/2 215.9	240	11.443	5.422	1.354	–	1.698	9.442	6	14.5	SNP 3048x8.1/2	N 048	PL 48	HMVC 48E
8 15/16 227.013	240	11.443	5.422	1.354	–	1.698	9.442	6	14.5	▶ SNP 3048x8.15/16	N 048	PL 48	HMVC 48E
	240	11.443	6.628	1.354	–	1.698	9.442	6	17	▶ SNP 3148x8.15/16	N 048	PL 48	HMVC 48E
	240	11.443	8.099	1.354	–	1.698	9.442	6	22	▶ SNP 148x8.15/16	N 048	PL 48	HMVC 48E
9 228.6	240	11.443	5.422	1.354	–	1.698	9.442	6	14.5	SNP 3048x9	N 048	PL 48	HMVC 48E
	240	12.193	8.764	1.416	–	1.76	10.192	6	17	▶ SNP 3152x9	N 052	PL 52	HMVC 52E
	260	12.193	8.764	1.416	–	1.76	10.192	6	25	SNP 152x9	N 052	PL 52	HMVC 52E
9 7/16 239.713	260	12.193	6.009	1.416	–	1.76	10.192	6	18.5	▶ SNP 3052x9.7/16	N 052	PL 52	HMVC 52E
	260	12.193	8.764	1.416	–	1.76	10.192	6	20	▶ SNP 3152x9.7/16	N 052	PL 52	HMVC 52E
	260	12.193	8.764	1.416	–	1.76	10.192	6	25	▶ SNP 152x9.7/16	N 052	PL 52	HMVC 52E
9 1/2 241.3	260	12.193	6.009	1.416	–	1.76	10.192	6	18.5	▶ SNP 3052x9.1/2	N 052	PL 52	HMVC 52E
	260	12.193	8.764	1.416	–	1.76	10.192	6	20	▶ SNP 3152x9.1/2	N 052	PL 52	HMVC 52E

23.2



▶ 常用型号

主要尺寸			螺纹					质量	型号	其中包括	相关液		
d ₁	d	d ₃ 最大	B ₁	B	B ₄	B ₅	G	每英寸 螺纹数	紧定套组件	锁紧螺母	锁定 装置	压螺母	
in./mm	mm	in.					in.	–	kg	–			
9 15/16 252.413	280 280	13.005 13.005	6.181 7.756	1.51 1.51	– –	1.854 1.854	11.004 11.004	6 6	20.5 21	▶ SNP 3056x9.15/16 ▶ SNP 3156x9.15/16	N 056 N 056	PL 56 PL 56	HMVC 56E HMVC 56E
10 254	280 280	13.005 13.005	6.181 7.756	1.51 1.51	– –	1.854 1.854	11.004 11.004	6 6	20.5 21	▶ SNP 3056x10 ▶ SNP 3156x10	N 056 N 056	PL 56 PL 56	HMVC 56E HMVC 56E
10 7/16 265.113	280 280 280	13.005 13.005 13.005	6.181 7.756 8.937	1.51 1.51 1.51	– – –	1.854 1.854 1.854	11.004 11.004 11.004	6 6 6	20.5 21 27	▶ SNP 3056x10.7/16 ▶ SNP 3156x10.7/16 ▶ SNP 3256x10.7/16	N 056 N 056 N 056	PL 56 PL 56 PL 56	HMVC 56E HMVC 56E HMVC 56E
10 1/2 266.7	280 280	13.005 13.005	6.181 7.756	1.51 1.51	– –	1.854 1.854	11.004 11.004	6 6	20.5 21	▶ SNP 3056x10.1/2 ▶ SNP 3156x10.1/2	N 056 N 056	PL 56 PL 56	HMVC 56E HMVC 56E
10 15/16 277.813	300 300 300	14.193 14.193 14.193	6.717 8.37 9.63	1.573 1.573 1.573	– – –	1.948 1.948 1.948	11.785 11.785 11.785	6 6 6	31 27 31	▶ SNP 3060x10.15/16 ▶ SNP 3160x10.15/16 ▶ SNP 3260x10.15/16	N 060 N 060 N 060	PL 60 PL 60 PL 60	HMVC 60E HMVC 60E HMVC 60E
11 279.4	300 300	14.193 14.193	6.717 9.63	1.573 1.573	– –	1.948 1.948	11.785 11.785	6 6	31 31	▶ SNP 3060x11 ▶ SNP 3260x11	N 060 N 060	PL 60 PL 60	HMVC 60E HMVC 60E
11 7/16 290.513	320	15.005	6.936	1.666	–	2.041	12.562	6	29.5	SNP 3064x11.7/16	N 064	PL 64	HMVC 64E
11 1/2 292.1	320	15.005	6.936	1.666	–	2.041	12.562	6	29.5	▶ SNP 3064x11.1/2	N 064	PL 64	HMVC 64E
11 15/16 303.213	320 320 320	15.005 15.005 15.005	6.936 9.101 10.361	1.666 1.666 1.666	– – –	2.041 2.041 2.041	12.562 12.562 12.562	6 6 6	29.5 33.5 44.5	▶ SNP 3064x11.15/16 ▶ SNP 3164x11.15/16 ▶ SNP 3264x11.15/16	N 064 N 064 N 064	PL 64 PL 64 PL 64	HMVC 64E HMVC 64E HMVC 64E
12 304.8	320 320 320	15.005 15.005 15.005	6.936 9.101 10.361	1.666 1.666 1.666	– – –	2.041 2.041 2.041	12.562 12.562 12.562	6 6 6	29.5 33.5 44.5	▶ SNP 3064x12 ▶ SNP 3164x12 ▶ SNP 3264x12	N 064 N 064 N 064	PL 64 PL 64 PL 64	HMVC 64E HMVC 64E HMVC 64E
12 7/16 315.913	340 340 340	15.755 15.755 15.755	7.533 9.777 11.116	1.791 1.791 1.791	– – –	2.166 2.166 2.166	13.303 13.303 13.303	5 5 5	35.5 42.5 47.5	▶ SNP 3068x12.7/16 ▶ SNP 3168x12.7/16 ▶ SNP 3268x12.7/16	N 068 N 068 N 068	PL 68 PL 68 PL 68	HMVC 68E HMVC 68E HMVC 68E
13 7/16 341.313	360 360 360	16.505 16.505 16.505	7.569 9.852 11.427	1.791 1.791 1.791	– – –	2.166 2.166 2.166	14.17 14.17 14.17	5 5 5	39 54.5 61.5	▶ SNP 3072x13.7/16 ▶ SNP 3172x13.7/16 ▶ SNP 3272x13.7/16	N 072 N 072 N 072	PL 72 PL 72 PL 72	HMVC 72E HMVC 72E HMVC 72E
13 15/16 354.013	360 360 380	16.505 17.755 17.755	7.569 11.867 7.733	1.791 1.916 1.916	– – –	2.166 2.353 2.353	14.17 14.921 14.921	5 5 5	39 66 43	SNP 3072x13.15/16 ▶ SNP 3276x13.15/16 ▶ SNP 3076x13.15/16	N 072 N 076 N 076	PL 72 PL 76 PL 76	HMVC 72E HMVC 76E HMVC 76E
	380	17.755	10.056	1.916	–	2.353	14.921	5	57	▶ SNP 3176x13.15/16	N 076	PL 76	HMVC 76E
14 355.6	360 380 380	17.755 17.755 17.755	11.867 7.733 10.056	1.916 1.916 1.916	– – –	2.353 2.353 2.353	14.921 14.921 14.921	5 5 5	66 43 57	▶ SNP 3276x14 ▶ SNP 3076x14 ▶ SNP 3176x14	N 076 N 076 N 076	PL 76 PL 76 PL 76	HMVC 76E HMVC 76E HMVC 76E
14 15/16 379.413	400	18.505	10.449	2.073	–	2.5	15.709	5	63.5	SNP 3180x14.15/16	N 080	PL 80	HMVC 80E
15 381	400 400 400	18.505 18.505 18.505	8.401 10.449 12.654	2.073 2.073 2.073	– – –	2.5 2.5 2.5	15.709 15.709 15.709	5 5 5	45.5 63.5 75	▶ SNP 3080x15 ▶ SNP 3180x15 ▶ SNP 3280x15	N 080 N 080 N 080	PL 80 PL 80 PL 80	HMVC 80E HMVC 80E HMVC 80E
15 3/4 400.05	420 420 420	19.318 19.318 19.318	8.488 11.402 13.292	2.073 2.073 2.073	– – –	2.5 2.5 2.5	16.496 16.496 16.496	5 5 5	47.5 66 75	▶ SNP 3084x15.3/4 ▶ SNP 3184x15.3/4 ▶ SNP 3284x15.3/4	N 084 N 084 N 084	PL 84 PL 84 PL 84	HMVC 84E HMVC 84E HMVC 84E
16 1/2 419.1	440 440 440	20.505 20.505 20.505	9.1 11.817 13.943	2.385 2.385 2.385	– – –	2.906 2.906 2.906	17.283 17.283 17.283	5 5 5	59.5 68.5 86.5	▶ SNP 3088x16.1/2 ▶ SNP 3188x16.1/2 ▶ SNP 3288x16.1/2	N 088 N 088 N 088	PL 88 PL 88 PL 88	HMVC 88E HMVC 88E HMVC 88E

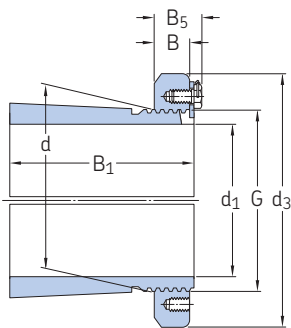
▶ 常用型号



23.2 紧定套 (英制尺寸)

d_1 17 – 19 1/2 in.

431.8 – 495.3 mm



主要尺寸			螺纹					质量	型号	其中包括	相关液	
d_1	d	d_3 最大	B_1	B	B_4	B_5	G	每英寸 螺纹数	紧定套组件	锁紧螺母	锁定 装置	压螺母
in./mm	mm	in.					in.	–	kg	–		
17 431.8	460	21.255	9.336	2.385	–	2.906	18.071	5	71.5	▶ SNP 3092x17 ▶ SNP 3192x17	N 092 PL 92	HMVC 92E HMVC 92E
18 457.2	480	22.068	12.714	2.385	–	2.937	18.858	5	75	▶ SNP 3096x18 ▶ SNP 3196x18	N 096 PL 96	HMVC 96E HMVC 96E
18 1/2 469.9	500	22.818	9.838	2.703	–	3.25	19.646	5	91	▶ SNP 30/500x18.1/2	N 500 PL 500	HMVC 100E
19 1/2 495.3	530	24.818	10.579	2.703	–	3.25	20.827	4	120	▶ SNP 30/530x19.1/2	N 530 PL 530	HMVC 106E







24

退卸套



24 退卸套

退卸套（图 1）开有槽缝，呈锥形，可用于将圆锥孔轴承固定在阶梯轴的圆柱型轴颈上（图 2）。退卸套被压进靠在轴肩或类似固定装置的轴承内圈内孔内。可使用螺母或轴端压盖来固定退卸套。

SKF 退卸套的标准范围可在 skf.com/go/17000-24-1 上在线获取，范围包括：

- 基本设计退卸套（图 1）
- 用于注油的退卸套（图 3）
- 适用于轴径达 1 000 mm 的退卸套

本型录中未列出退卸套。有关 SKF 退卸套的详细信息，请访问 skf.com/go/17000-24。

图 1

退卸套, 基本设计

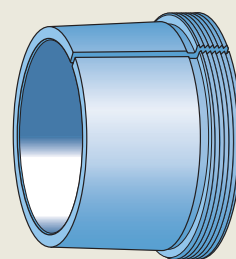


图 2

阶梯轴上的退卸套

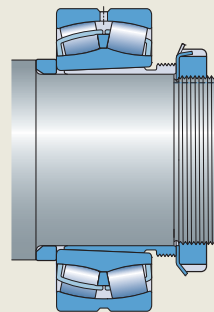
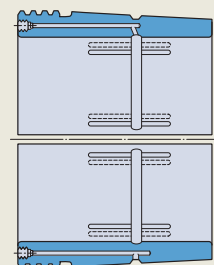


图 3

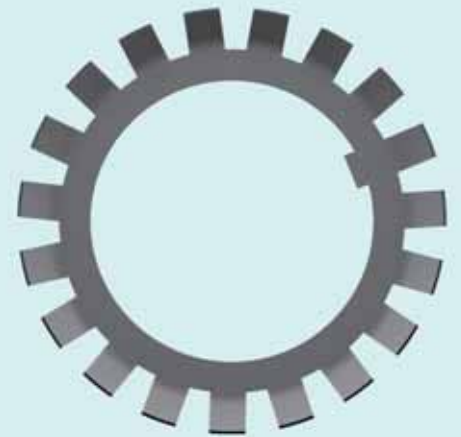
用于注油的退卸套





25

锁紧螺母



25 锁紧螺母

设计及变型	1090
需要键槽的锁紧螺母	1093
KM、KML 和 HM .T 公制锁紧螺母	1093
N 和 AN 英制锁紧螺母	1093
HM 和 HME 公制锁紧螺母	1094
锁定原理	1094
带内置锁定的锁紧螺母	1095
KMFE 锁紧螺母	1095
KMK 锁紧螺母	1095
锁定原理	1095
带锁紧销的精密锁紧螺母	1096
锁定原理	1097
带轴向锁紧螺钉的精密锁紧螺母	1097
锁定原理	1097
产品数据	1098
(尺寸标准、公差、配合轴螺纹、拧松扭矩)	
安装和拆卸	1100
需要键槽的锁紧螺母	1100
使用带锁紧垫圈的锁紧螺母来锁定轴承	1100
使用带锁定扣的锁紧螺母来锁定轴承	1100
带内置锁定的锁紧螺母	1101
安装	1101
拆卸	1101
带锁紧销的精密锁紧螺母	1102
安装	1102
调整	1102
拆卸	1102
型号系统	1103
25.1 KM(L) 和 HM .T 锁紧螺母	1104
25.2 MB (L) 锁紧垫圈	1106
25.3 HM 锁紧螺母	1108
25.4 MS 锁定扣	1110
25.5 带锁紧螺钉的 KMFE 公制锁紧螺母	1112
25.6 带锁紧销的 KMT 精密锁紧螺母	1114
25.7 带锁紧销的 KMTA 精密锁紧螺母	1116



25 锁紧螺母

锁紧螺母用于将轴承定位在轴上。此外，它们可用于将带有圆锥孔的轴承安装到圆锥轴颈和紧定套上，以及将轴承从退卸套上拆卸下来。锁紧螺母也经常用来锁紧齿轮、皮带轮及其他机械部件。

可通过使用以下装置来紧固螺母，以防螺母意外松动：

- 锁定装置轴上的键槽或紧定套中的键槽，或者
- 集成在螺母中的锁定装置

当选择或更换锁紧螺母时，有许多因素需要考虑。它们包括但不限于：

- 空间 — 轴向和径向
- 轴旋转 — 单向或双向
- 轴向载荷
- 应用的动态特性
- 相对于其它锁定方法，在轴上加工键槽的成本和停机时间
- 装配和拆卸的难易程度和频率
- 精度

设计及变型

SKF 锁紧螺母提供了多种将螺母固定在轴上的方法。此处列出的锁紧螺母属于 SKF 基本产品范围。可按客户需求提供采用其他锁定方法的锁紧螺母。如需了解更多信息，请与 SKF 联系。

以下表格介绍了 SKF 基本产品范围：

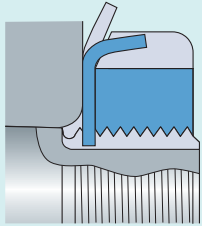
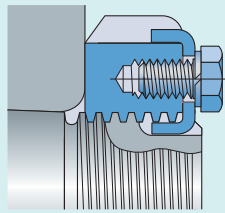
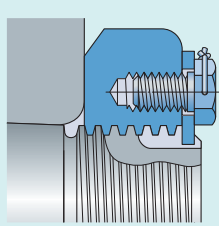
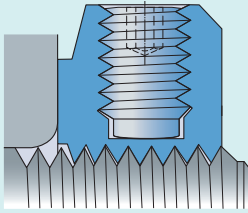
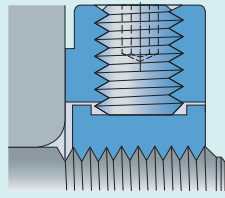
- [表 1](#)：SKF 工业锁紧螺母
- [表 2 \(第 1092 页\)](#)：SKF 精密锁紧螺母

由于不需要键槽，具有内置锁定装置的锁紧螺母可以降低轴的成本。不需要单独的锁定装置，因此安装也更快、更容易。但是，需要多加留意这些锁紧螺母的拧松扭矩。有关拧松扭矩的相关信息，请参阅[产品数据 \(第 1098 页\)](#)。

SKF 工业锁紧螺母

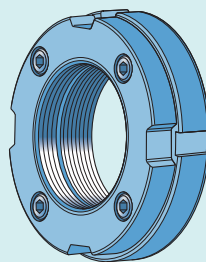
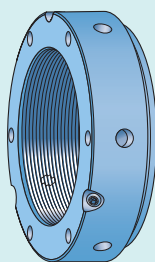
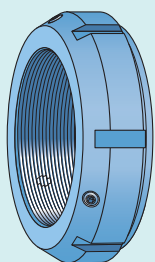
				
KM, KML, HM..T, AN 和 N 带锁紧垫圈的锁紧螺母	HM 和 HME 带锁定扣的锁紧螺母	N 带锁定板的锁紧螺母	KMFE 带内置锁紧螺钉的锁紧螺母	KMK 带内置锁定装置的锁紧螺母
KM 和 KML: 螺纹 10 到 200 mm (尺寸 0 到 40) HM ..T: 螺纹 210 到 280 mm (尺寸 42 到 56) AN 和 N: 螺纹 0.391 到 8.628 in. (尺寸: N 00 到 N 14 AN 15 到 AN 40 和 N 022 到 N 044) 本型录中未列出这些锁紧螺母, 但您可访问 skf.com/go/17000-25-8 在线找到相关信息。	螺纹 220 到 1.220 mm (尺寸 44 到 /1120) 本型录中未列出 HME 锁定套, 但您可访问 skf.com/go/17000-25-3 在线找到相关信息。	螺纹 9.442 到 37.410 in. (尺寸 056 到 950) 本型录中未列出这些锁紧螺母, 但您可访问 skf.com/go/17000-25-8 在线找到相关信息。	螺纹 20 至 200 mm (尺寸 4 至 40)	螺纹 10 到 100 mm (尺寸 0 至 20) 本型录中未列出这些锁紧螺母, 但您可访问 skf.com/go/17000-25-5 在线找到相关信息。
简单、稳定可靠的紧固元件	简单、稳定可靠的紧固元件	简单、稳定可靠的紧固元件	用内置锁紧螺钉固定, 锁紧螺母正面适用于某些 CARB 和密封轴承	用螺纹钢和沉头螺钉固定
可通过新的锁定装置重复使用	可通过新的锁定装置重复使用	可通过新的锁定装置重复使用	可重复使用	可重复使用
易于安装和拆卸	易于安装和拆卸	易于安装和拆卸	易于安装, 锁定牢固	易于安装
轴螺纹上的键槽需要锁紧垫圈	轴螺纹上的键槽需要锁定扣	轴螺纹上的键槽需要锁定板	用于无键槽的轴螺纹	用于无键槽的轴螺纹

锁定原理

				
锁紧螺母上的独立锁紧垫圈与轴中的键槽接合, 并且具有弯曲到螺母中一个插槽的卡舌	锁紧螺母上的独立锁定扣与轴螺纹中的键槽和螺母中的一个槽咬合	锁紧螺母上的锁定板与轴螺纹中的键槽咬合, 并通过两个螺钉和锁定线固定到螺母上	通过拧紧沉头螺钉, 将锁紧螺母螺纹压靠在轴螺纹上	通过拧紧沉头螺钉, 将锁紧螺母中的螺纹钢插靠在轴螺纹上



SKF 精密锁紧螺母



KMT
带锁紧销的精密锁紧螺母

KMTA

KMD
带轴向锁紧螺钉的精密锁紧螺母

螺纹 10 至 200 mm
(尺寸 0 至 40)
如需要, 可提供更大尺寸

螺纹 25 至 200 mm
(尺寸 5 至 40)

螺纹 20 到 105 mm (尺寸 4 到 21)
本型录中未列出这些锁紧螺母, 但您可访问 skf.com/go/17000-25-6 在线找到相关信息。

定位面和螺纹之间的最大轴向跳动: 0.005 mm

定位面和螺纹之间的最大轴向跳动: 0.005 mm

可以调整以补偿轻微角度偏差

有效的轴向锁定, 定位简单

可重复使用

可重复使用

易于安装和拆卸

易于安装和拆卸

用于无键槽的轴螺纹

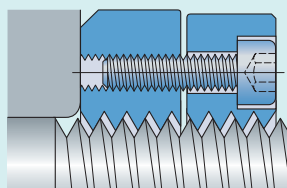
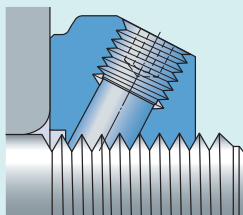
用于无键槽的轴螺纹

设计用于频繁的安装和拆卸

设计用于频繁的安装和拆卸

高轴向载荷能力

锁定原理



通过拧紧三个带沉头螺钉的径向锁紧销, 使螺母压紧轴螺纹无载荷的侧面, 由此产生摩擦力来将锁紧螺母固定到轴螺纹

通过拧紧四个轴向螺钉, 使螺母后端压紧轴螺纹无载荷的侧面, 由此产生摩擦力来将锁紧螺母固定到轴螺纹

需要键槽的锁紧螺母 N 和 AN 英制锁紧螺母

KM、KML 和 HM ..T 公制锁紧螺母

KM 和 KML 锁紧螺母 (图 1) :

- 有公制螺纹
- 设计为与锁紧垫圈一起使用
- 螺母圆周上均匀分布有四个槽, 方便使用钩形扳手或冲击扳手来操作螺母 (图 2)
- 也称为轴螺母或拆卸螺母
- 适用于螺纹 M 10x0.75 到 M 200x3 (尺寸 0 到 40)
- 可使用 MB 锁紧垫圈 (图 3) 或强度更高的 MB ..A 锁紧垫圈

KML 锁紧螺母的截面高度低于 KM 锁紧螺母。

HM ..T 锁紧螺母 (图 1) :

- 有公制梯形螺纹
- 也称为拆卸螺母
- 适用于螺纹 Tr 210x4 到 Tr 280x4 (尺寸 42 到 56)

部分尺寸的这种锁紧螺母用于将圆锥孔轴承从拆卸套上卸下, 因此未配有锁紧垫圈。

KM、KML、HM...T 锁紧螺母如未损坏, 可重复使用。每次安装锁紧螺母时, 都应使用新的锁紧垫圈。

特点和优势

- 实现简单、稳定、可靠的紧固
- 尺寸范围广
- 易于安装和拆卸
- 螺纹直径范围: 10 到 280 mm

N 和 AN 英制锁紧螺母 (图 1) :

- 使用 W 锁紧垫圈 (图 3), 尺寸可达 44 (螺纹直径 8.628 in.)
- 使用锁定板 (图 4) 的低高度系列锁紧螺母, 适用于 9.442 到 37.410 in. 的标称螺纹直径 (尺寸 N 048 到 N 950)
- 其圆周上均匀分布有四个槽, 方便使用钩形扳手或冲击扳手来操作螺母 (图 2)
- 也称为轴螺母或拆卸螺母
- N 00 到 N 14 以及 AN 15 到 AN 40 和 N 44 的锁紧螺母是通常与直径达 23244 的 12、13、222、223 和 232 系列的轴承一起使用的标准系列锁紧螺母, 直接安装在轴上或通过紧定套安装。
- N 022 到 N 044 的锁紧螺母是与 230 系列中轴承一起使用的低高度系列锁紧螺母。它们还可用于固定其它轴承类型和其它机器组件。
- 带锁定板的 N 锁紧螺母通常用于 230、231 和 232 系列 (尺寸 ≥ 48) 及更大型的轴承, 但也可用于锁紧任何合适的轴承或其他机械部件。

N 和 AN 锁紧螺母在没有损坏的前提下可以重复使用。每次安装锁紧螺母时, 都应使用新的锁紧垫圈或锁定板。

特点和优势

- 简单、稳定、可靠的紧固元件
- 尺寸范围广
- 易于安装和拆卸
- 锁紧垫圈适用于直径为 0.391 到 8.628 in. 的螺纹 (尺寸 00 到 44)
- 锁定板适用于直径为 9.442 到 18.894 in. 的螺纹 (尺寸 048 到 096) 以及直径为 19.682 到 37.410 in. 的螺纹 (尺寸 500 到 950)

本型录中未列出这些锁紧螺母, 但您可访问 skf.com/go/17000-25-8 在线找到相关信息。

图 1

KM、KML、HM ..T、AN 和 N (尺寸 ≤ 44) 锁紧螺母

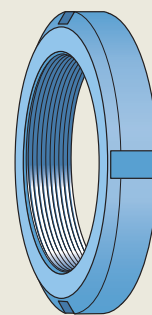


图 2

KM、KML、HM ..T、AN 和 N (尺寸 ≤ 44) 锁紧螺母

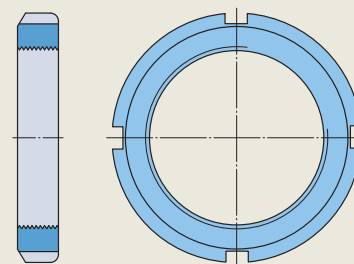


图 3

MB 或 W 锁紧垫圈

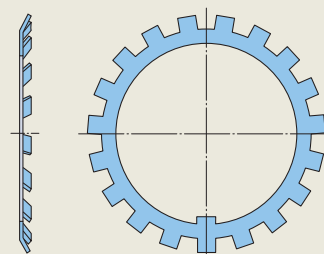
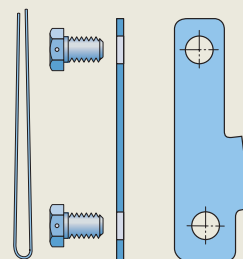


图 4

PL 锁定板



HM 和 HME 公制锁紧螺母

N 和 HME 锁紧螺母 (图 5) :

- 有公制梯形螺纹
- 其圆周上均匀分布有四个槽，方便使用钩形扳手或冲击扳手来操作螺母 (图 6)
- 通过 MS 锁定扣固定于轴上 (图 7)

与 HM 锁紧螺母相比，HME 锁紧螺母的侧面凹陷，用以承受 CARB 圆环滚子轴承的轴向位移 (图 8)。

如未损坏，HM 和 HME 锁紧螺母可以重复使用。每次重新安装相应的锁紧螺母时，都应使用新的锁定扣。

特点和优势

- 简单、稳定、可靠的紧固元件
- 尺寸范围广
- 易于安装和拆卸
- 适用于螺纹 Tr 220x4 到 Tr 1120x8 (尺寸 44 至 /1120)

锁定原理

锁紧垫圈、锁定扣和锁定板都是简单、稳定和可靠的紧固元件。

- 锁紧垫圈 (图 3, 第 1093 页) 与轴中的键槽或紧定套螺纹咬合。垫圈的一个定位齿弯入螺母外径上的某个凹槽中，可将螺母固定到位 (图 9)。
- 锁定板 (图 4, 第 1093 页) 与轴或紧定套中的键槽咬合，并通过由锁线固定的两个螺栓固定到螺母的侧面。锁定板由一块板、两个带钻头的六角头螺栓和固定它们的锁线组成 (图 10)。
- MS 锁定扣 (图 7) 与轴或紧定套中的键槽和锁紧螺母外径中的一个槽咬合。锁定扣通过螺栓固定到螺母 (图 11)。

图 8

侧面带凹槽的 HME 锁紧螺母

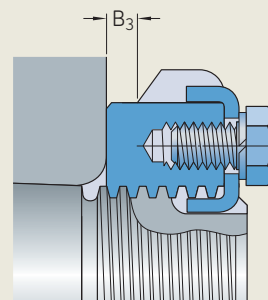


图 5

HM 和 HME 锁紧螺母

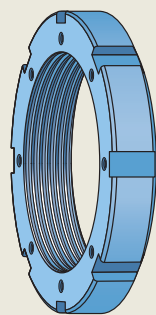


图 9

使用锁紧垫圈锁定

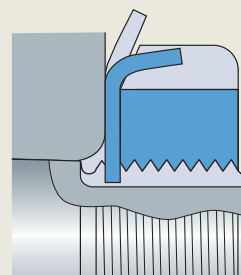


图 6

HM 和 HME 锁紧螺母

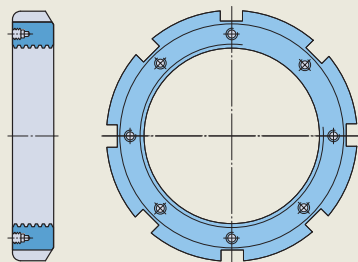


图 10

使用锁定板锁定

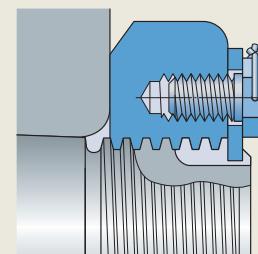


图 7

MS 锁定扣

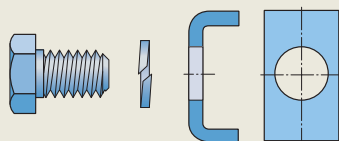
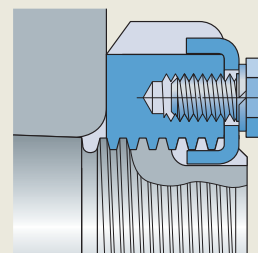


图 11

使用锁定扣锁定



带内置锁定的锁紧螺母

由于不需要键槽，具有内置锁定装置的锁紧螺母可以降低轴的成本。不需要单独的锁定装置，因此安装也更快、更容易。

KMFE 锁紧螺母

KMFE 锁紧螺母 (图 12) :

- 用于将 CARB 圆环滚子轴承、密封球面滚子轴承和密封自调心球轴承轴向固定在轴上
- 为特定轴承提供适当接触面
- 适用于螺纹 M 20x1 到 M 200x3 (尺寸 4 到 40)

KMFE 锁紧螺母不应使用在带键槽的轴上。它们只能配合带窄槽的特殊紧定套使用。如果其中一个沉头螺钉与键槽或宽槽对齐，则可能会损坏螺母。如未损坏，KMFE 锁紧螺母可重复使用。

特点和优势

- 定位面和螺纹之间的最大轴向跳动：0.02 到 0.03 mm
- 无需键槽
- 易于安装
- 实现简单而牢固的锁定
- 可重复使用
- 为特定轴承提供适当接触面
- 带有关于紧固角度的可见标记

KMK 锁紧螺母

KMK 锁紧螺母 (图 13) :

- 专用于定位要求不太严苛的应用中的径向轴承
- 适用于螺纹 M 10x0.75 至 M 100x2 (尺寸 0 至 20)

不可在带有键槽的轴或紧定套上使用 KMK 锁紧螺母。如果锁紧螺母与键槽对齐，可能会导致锁定装置受损。如未损坏，KMK 锁紧螺母可重复使用。

本型录中未列出这些锁紧螺母，但您可访问 skf.com/go/17000-25-5 在线找到相关信息。

锁定原理

带内置锁定的锁紧螺母通过摩擦力锁定。所产生的摩擦足以将螺母锁定在适当位置。

KMFE 锁紧螺母具有一个内置沉头（紧固）螺钉，可将螺母锁定在适当位置。当沉头螺钉被拧紧时，螺母螺纹会变形并压靠轴或紧定套螺纹 (图 14)。

KMK 螺母孔内嵌有螺纹钢。嵌入的螺纹钢与锁紧螺母的螺纹相配。当穿过锁紧螺母的沉头螺钉拧紧时，嵌入的螺纹钢用作压力板 (图 15)。

图 12

KMFE 锁紧螺母

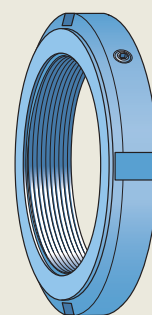


图 13

KMK 锁紧螺母

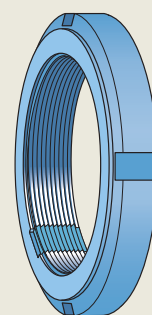


图 14

使用锁紧螺钉锁定 — KMFE

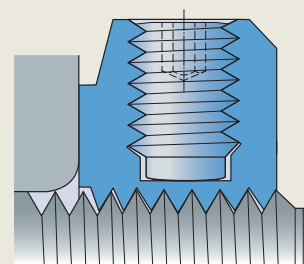
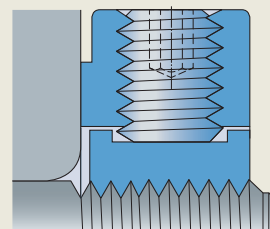


图 15

使用内置锁定装置锁定 — KMK



25 锁紧螺母

带锁紧销的精密锁紧螺母

KMT 和 KMTA 锁紧螺母适用于需要高精度、简单装配和可靠锁定的应用工况¹⁾。三个均匀分布的锁紧销使锁紧螺母与轴成直角精确定位。也可进行调整补偿相邻部件轻微角度偏差。

KMT 锁紧螺母 (图 16) :

- 适用于螺纹 M 10x0.75 到 M 200x3 (尺寸代码 0 到 40)
- 可按客户需求提供螺纹 Tr 220x4 到 Tr 420x5 (尺寸代码 44 到 84)

KMTA 锁紧螺母 (图 17) :

- 适用于螺纹 M 25x1.5 到 M 200x3 (尺寸代码 5 到 40)
- 具有圆柱形外表面, 某些尺寸与 KMT 锁紧螺母的螺距不同
- 主要用于空间受限的应用工况, 圆柱形外表面可用作间隙式密封的组成部分

特点和优势

- 定位面和螺纹之间的最大轴向跳动 (尺寸代码 ≤ 40) : 0.005 mm
- 可调整以弥补轻微角度偏差 (图 18)
- 细牙螺距
- 承受高轴向载荷
- 可靠有效的锁紧机制
- 安装和拆卸非常简单
- 无需键槽¹⁾
- 可重复使用
- 设计用于频繁的安装和拆卸

¹⁾ KMT 和 KMTA 锁紧螺母不可应用于紧定套或螺纹上带有键槽的轴上。如果它们对准, 可能会导致锁紧销损坏。

图 16

KMT 高精度锁紧螺母

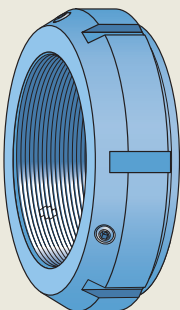


图 17

KMTA 精密锁紧螺母

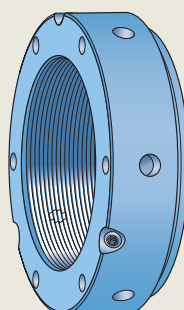
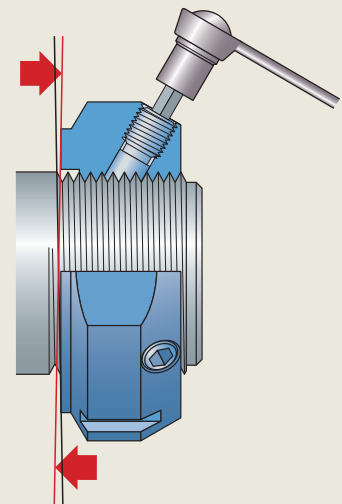


图 18

可通过调整来最大程度减小轴向跳动



锁定原理

KMT 和 KMTA 系列精密锁紧螺母圆周均匀分布有三个锁紧销（图 19 到图 21），可以用沉头螺钉将压紧螺母锁定到轴上。每个锁紧销的端面都经过加工，以便匹配轴螺纹。锁紧销和沉头螺钉孔的钻孔轴线平行于轴螺纹的受载侧面（图 22）。当紧固到推荐扭矩时，锁紧螺钉在销的末端和无载荷的螺纹牙侧之间提供足够的摩擦，防止螺母在正常操作条件下松动（[拧松扭矩，第 1098 页](#)）。由于锁紧销紧靠轴螺纹无载荷的侧面，因此不会受到施加在螺母上的任何应用载荷。

带轴向锁紧螺钉的精密锁紧螺母

KMD 锁紧螺母（图 23）专为螺杆压缩机而设计，但也可用于需要高精度、简单装配和可靠锁定的应用。拧紧四个锁紧螺钉后，锁紧螺母将精确定位在与轴螺纹成直角的位置。当拧紧到推荐的锁紧扭矩时，对锁紧螺母和轴螺纹进行预紧，使其产生足够的摩擦力以防止螺母在正常工作条件下松动。锁紧螺钉在使用中不承受任何支撑载荷。

可提供螺纹 M 20x1 到 M 105x2（尺寸 4 到 21）的 KMD 锁紧螺母。

特点和优势

- 定位面和螺纹之间的最大轴向跳动：0.005 mm
- 可调整以定位精确轴向
- 有效锁定可防止螺母在正常工作条件下松动
- 安装和拆卸非常简单
- 无需键槽
- 可重复使用
- 设计用于频繁的安装和拆卸

本型录中未列出这些锁紧螺母，但您可访问 skf.com/go/17000-25-6 在线找到相关信息。

锁定原理

KMD 锁紧螺母使用轴向锁紧螺钉进行锁定（图 24）。锁紧螺母的前端将组件定位在轴上。轴向锁紧螺钉使锁紧螺母后端紧靠轴螺纹无载荷的侧面，使其产生足够的摩擦力以防止锁紧螺母在正常工作条件下松动。

图 19

有两个正对平面的 KMT 锁紧螺母

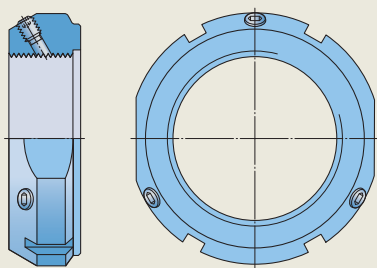


图 21

KMTA 锁紧螺母圆周和一侧有孔

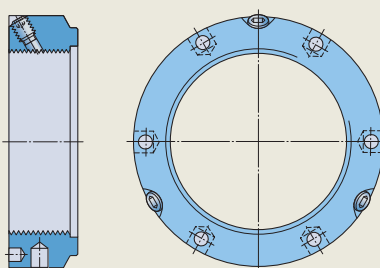


图 23

KMD 精密锁紧螺母

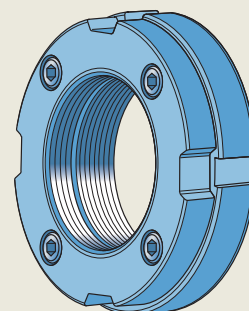


图 20

有六个键槽但无平面的 KMT 锁紧螺母

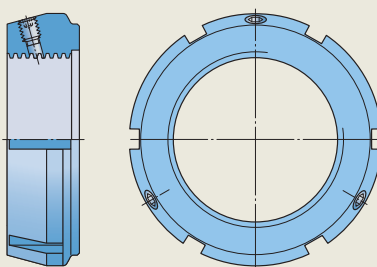


图 22

使用锁紧销锁定

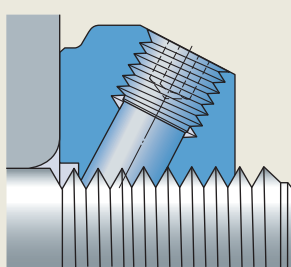
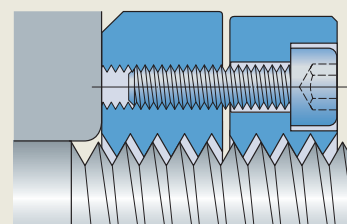


图 24

使用轴向锁紧螺钉锁定



	需要键槽的锁紧螺母 KM、KML、HM ..T、HM 和 HME	带内置锁定的锁紧螺母 KMFE 和 KMK
尺寸标准	ISO 2982-2	ISO 2982-2, 锁紧螺母宽度与夹紧面外径除外 沉头螺钉： <ul style="list-style-type: none"> • KMFE → ISO 4028, 材料等级 45H • KMK → ISO 4026, 材料等级 45H
公差	<p>KM 和 KML 公制螺纹 5H : ISO 965-3 定位面 / 螺纹最大轴向跳动 : 0.02 到 0.06 mm, 取决于锁紧螺母尺寸 安装插槽符合 DIN 981</p> <p>HM、HME 和 HM ..T 公制梯形螺纹 7H : ISO 2903 定位面 / 螺纹最大轴向跳动 : 0.06 到 0.16 mm, 取决于锁紧螺母尺寸</p>	公制螺纹 5H : ISO 965-3
配合轴螺纹 (推荐)	<p>KM 和 KML 公制螺纹 6g : ISO 965-3</p> <p>HM、HME 和 HM ..T 公制梯形螺纹 7e : ISO 2903</p>	公制螺纹 6g : ISO 965-3
拧松扭矩	—	<p>KMFE 和 KMK 锁紧螺母通过摩擦力锁在轴 (安装套) 上。其拧松力矩, 即相应的摩擦力, 因沉头螺钉拧紧力矩精度、轴螺纹的表面光洁度以及螺纹上润滑剂量的不同而有所变化。锁紧螺母应正确安装到干燥的或只有最少量润滑剂的螺纹上。</p> <p>KMFE 和 KMK 锁紧螺母可在指定轴承应用中确保充分锁定。</p>



带锁紧销的精密锁紧螺母

KMT 和 KMTA

公制螺纹：ISO 965-3

公制螺纹 5H：ISO 965-3

最大轴向跳动定位面 / 螺纹（尺寸 ≤ 40）：0.005 mm

公制螺纹 6g：ISO 965-3

梯形螺纹 7e：ISO 2903

KMT 和 KMTA 锁紧螺母通过摩擦力锁在轴（安装套）上。其拧松力矩，即相应的摩擦力，因沉头螺钉拧紧力矩精度、轴螺纹的表面光洁度以及螺纹上润滑剂量的不同而有所变化。KMT 和 KMTA 锁紧螺母应正确安装到干燥的或只有最少量润滑剂的螺纹上。

根据经验，SKF KMT 和 KMTA 锁紧螺母具有足够的锁定功能，可用于典型的超精密和通用滚动轴承应用。



安装和拆卸

需要键槽的锁紧螺母

需要键槽的锁紧螺母易于安装。每个螺母的圆周上均匀分布有四个槽，方便使用钩形扳手或冲击扳手来操作螺母。相关扳手的型号见相关产品表。

如未损坏，需要键槽的锁紧螺母可以重复使用。每次安装相应的锁紧螺母时，都应使用新的锁紧垫圈、锁定扣或锁定板。

使用带锁紧垫圈的锁紧螺母来锁定轴承

将轴承和部件安装在圆柱轴上

- 1 将轴承置于圆柱轴上。
- 2 继续锁定轴承下面的步骤 5。

在紧定套或圆锥形轴颈上安装轴承

- 1 将轴承滑入紧定套或圆锥形轴颈。
- 2 当倒角面向轴承时，将螺母（无锁紧垫圈）拧到紧定套或轴螺纹上（图 25）。
- 3 用钩形扳手或冲击扳手拧紧螺母，直到获得正确的轴承游隙（图 26）。
- 4 取下螺母。继续步骤 5。

锁定轴承

- 5 将锁紧垫圈滑到螺纹上，直到其接触到轴承。倒角面向轴承，将锁紧螺母旋入到位。（图 27）。
- 6 使用钩形扳手或冲击扳手将螺母牢固地紧固在锁紧垫圈和轴承上，确保不要过度拧紧螺母。对于紧定套或锥轴上的轴承，确保轴承在其位置上不再向上移动。
- 7 将锁紧垫圈的一个卡舌向下弯曲到螺母上的一个槽中，将螺母锁定到位（图 28）。不要将卡舌弯曲到插槽的底部。

使用带锁定扣的锁紧螺母来锁定轴承

- 1 在轴承或组件就位后，将锁紧螺母旋入到位。
- 2 使用冲击扳手（图 29）将螺母拧紧在轴承或组件上，将螺母外径中的一个槽与轴螺纹中的键槽对齐，并确保不要过分拧紧。
- 3 将弹簧垫圈和锁定扣放置在连接螺栓上。
- 4 将锁定扣定位在轴螺纹上的键槽和螺母外径上的槽中，然后用连接螺栓和弹簧垫圈固定。使螺栓对齐锁紧螺母侧面的一个螺纹孔。
- 5 使用适当的扳手拧紧螺栓（图 30）。

图 25

将螺母（无锁紧垫圈）拧到紧定套或轴螺纹上

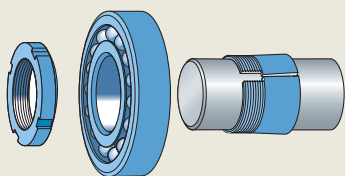


图 26

用钩形扳手或冲击扳手拧紧螺母

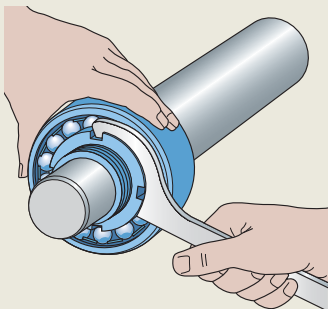
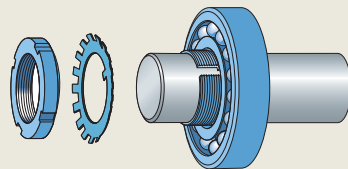


图 27

将锁紧垫圈滑到螺纹上，将锁紧螺母旋入到位



带内置锁定的锁紧螺母

带内置锁定的锁紧螺母容易安装。每个螺母在其圆周上设有四个均匀分布的狭槽，方便使用钩形扳手来操作螺母。相关扳手的型号见 [产品表](#) (第 1112 页)。

如未损坏，带内置锁定的锁紧螺母可以重复使用。

安装

将轴承安装到圆锥形轴颈或特殊紧定套上

- 1 将轴承滑入圆锥形轴颈。
- 2 当接触面面向轴承时，将螺母拧到轴上。
- 3 用钩形扳手或冲击扳手拧紧螺母，直到获得需要的轴承内部游隙。
- 4 将沉头（紧定）螺钉紧固至 [产品表](#) 中的扭矩值。

图 28

通过将锁紧垫圈的一个卡舌向下弯曲到螺母上的一个槽中，将螺母锁定到位

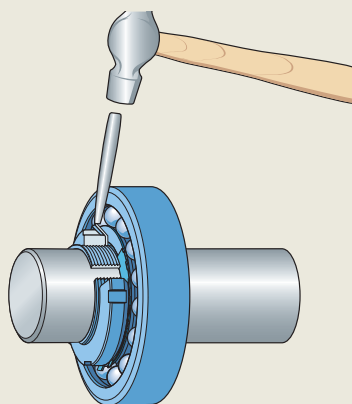


图 29

用冲击扳手将螺母拧紧在轴承或部件上

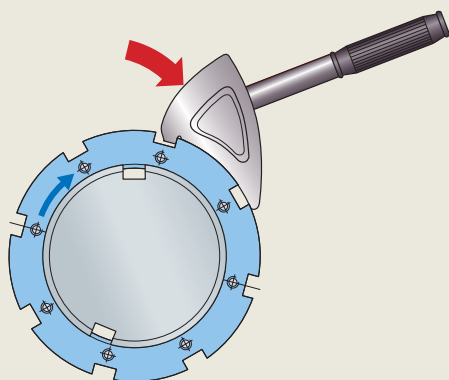
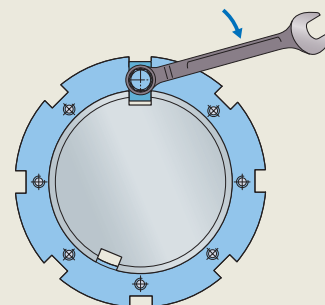


图 30

用适当的扳手拧紧螺栓



将轴承锁定在圆柱形轴颈上

- 1 在轴承就位后，将锁紧螺母旋入到位。
- 2 使用钩形扳手将螺母紧固在轴承上，确保不要过度拧紧螺母。
- 3 将沉头（紧定）螺钉紧固至 [产品表](#) 中的扭矩值。

拆卸

- 1 拧松沉头螺钉，拆下锁紧螺母。即使沉头螺钉已经取下，锁紧螺母也会产生有限的锁定扭矩。
- 2 为了完全释放锁定系统并便于锁紧螺母的重复使用，用锤子和软棒敲击沉头螺钉附近的区域。不要损坏沉头螺钉的螺纹孔。
- 3 使用钩形扳手拧下锁紧螺母。

带锁紧销的精密锁紧螺母

KMT 精密锁紧螺母圆周带有凹槽，方便钩形扳手或冲击扳手的使用（图 19，第 1097 页，和图 20，第 1097 页）。适用扳手的型号见产品表（第 1114 页）。除了凹槽外，螺纹 ≤ 75 mm（尺寸 ≤ 15 ）的 KMT 精密螺母还加工有两个正对的平面，便于使用扳手进行拧紧。螺纹 ≥ 80 mm（尺寸 ≥ 16 ）的锁紧螺母有六个槽，没有平面。

KMTA 精密锁紧螺母圆周和一侧有孔（图 21，第 1097 页）。它们可以用销式扳手或销式平面扳手拧紧。符合 DIN 1810 标准的相关扳手见产品表（第 1116 页）。

KMT 和 KMTA 精密锁紧螺母可以进行多次安装和拆卸（如未损坏）。

安装

- 1 在轴承就位后，将锁紧螺母旋入到位。
- 2 用钩形扳手或冲击扳手拧紧螺母，确保不要拧得过紧。
- 3 小心拧紧沉头螺钉，直到锁紧销与轴螺纹咬合。
- 4 使用扭矩扳手交替拧紧沉头螺钉，直到达到产品表中列出的推荐扭矩值。

不可以使用带锁紧销的精密锁紧螺母将轴承推到圆锥轴安装面上。

调整

带锁紧销的精密锁紧螺母可调整。三个均匀分布的锁紧销使锁紧螺母与轴成直角精确定位。也可进行调整补偿相邻部件轻微角度偏差。

可使用以下程序进行调整（图 31 和图 32）：

- 1 拧松偏差最大位置处的沉头螺钉。
- 2 以相等扭矩拧紧其余螺钉。
- 3 重新拧紧刚才拧松的螺钉。
- 4 检查螺母相对于轴的对中情况是否达到要求。
- 5 如有必要，重复此过程。

拆卸

在拆卸带锁紧销的精密锁紧螺母时，即使沉头螺钉已完全松开，锁紧销可能仍咬合在轴的螺纹上。使用橡胶锤轻轻敲击螺母靠近锁紧销的部分，使锁紧销松动。

图 31

示例 1: KMT 和 KMTA 锁紧螺母调整步骤

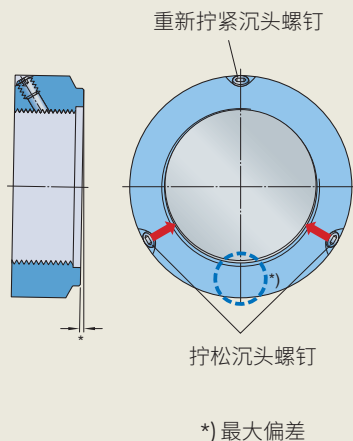
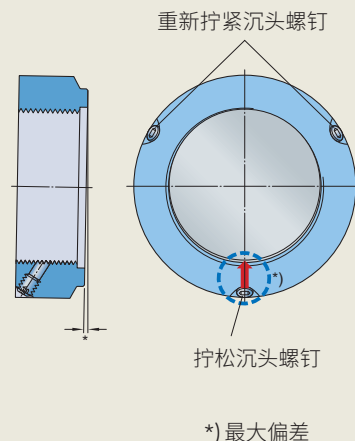


图 32

示例 2: KMT 和 KMTA 锁紧螺母调整步骤



型号系统



产品类型

- AN** 锁紧螺母，尺寸符合 ANSI 标准，常规系列
- HM** 带梯形螺纹的锁紧螺母
- HME** 外径带凹槽的 HM 锁紧螺母
- HML** HM 锁紧螺母，轻型系列
- HMLL** 截面高度较低的 HML 锁紧螺母
- KM** 锁紧螺母，尺寸符合 ISO 标准
- KMD** 带轴向锁紧螺钉的两半式精密锁紧螺母
- KMFE** 带内置锁紧螺钉且接触面专用于 CARB 圆环滚子轴承、密封球面滚子轴承和密封自调心球轴承设计的锁紧螺母

- KMK** 截面高度较低的锁紧螺母
- KML** 带锁紧销的精密锁紧螺母
- KMT** 带锁紧销和圆柱形外表面的精密锁紧螺母（某些型号螺距与 KMT 螺母不同）
- KMTA** 锁紧螺母，尺寸符合 ANSI 标准
- N** N 锁紧螺母有两个系列；N 00 常规系列和 N 000 低高度系列
- MB** 锁紧垫圈，尺寸符合 ISO 标准有关 KM 锁紧螺母的规定
- MBL** 锁紧垫圈，尺寸符合 ISO 标准有关 KML 锁紧螺母的规定
- MS** 锁定扣，尺寸符合 ISO 标准有关 HM 或 HME 锁紧螺母的规定
- PL** 锁定板，尺寸符合 ANSI 标准
- W** 锁紧垫圈，尺寸符合 ANSI 标准
- W** W 锁紧垫圈有两个系列；W 00 用于正常系列（AN 和 N）中的锁紧螺母，W 000 用于低高度系列（N 0）中的锁紧螺母

尺寸标识

用于公制尺寸

- 0** 10 mm 螺纹直径
- 1** 12 mm 螺纹直径
- 2** 15 mm 螺纹直径
- 3** 17 mm 螺纹直径
- 4** (x5) 20 mm 螺纹直径
- 至** 至
- 96** (x5) 480 mm 螺纹直径
- /500 至** 500 mm 螺纹直径
- 至** 至
- /1120** 1.120 mm 螺纹直径

英制尺寸

- 0** 螺纹直径：0.391 in.
- 1** 螺纹直径：0.469 in.
- 2** 螺纹直径：0.586 in.
- 3** 螺纹直径：0.664 in.
- 4** 螺纹直径：0.781 in.
- 至** 至
- 96** 螺纹直径：18.894 in.
- 500** 螺纹直径：19.682 in.
- 至** 至
- 950** 螺纹直径：37.410 in.

后缀

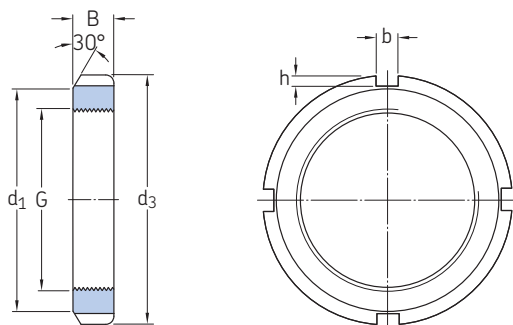
- A** 为 MB 锁紧垫圈增加板厚度
- B** 惠氏螺纹
- H** 较大接触直径
- L** 较小接触直径
- P** 烧结材料
- T** 梯形螺纹



25.1 KM(L) 和 HM..T 锁紧螺母

M 10x0.75 – M 200x3

Tr 210x4 – Tr 280x4



尺寸			轴向承载能力		质量		型号	相关	扳手	
G	d ₁	d ₃	B	b	h	静态	锁紧螺母	锁紧垫圈		
mm						kN	kg	-		
M 10x0.75	13.5	18	4	3	2	9.8	0.004	▶ KM 0	MB 0	HN 0
M 12x1	17	22	4	3	2	11.8	0.006	▶ KM 1	MB 1	HN 1
M 15x1	21	25	5	4	2	14.6	0.009	▶ KM 2	MB 2	HN 2-3
M 17x1	24	28	5	4	2	19.6	0.012	▶ KM 3	MB 3	HN 2-3
M 20x1	26	32	6	4	2	24	0.025	▶ KM 4	MB 4	HN 4
M 25x1.5	32	38	7	5	2	31.5	0.028	▶ KM 5	MB 5	HN 5-6
M 30x1.5	38	45	7	5	2	36.5	0.039	▶ KM 6	MB 6	HN 5-6
M 35x1.5	44	52	8	5	2	50	0.059	▶ KM 7	MB 7	HN 7
M 40x1.5	50	58	9	6	2.5	62	0.078	▶ KM 8	MB 8	HN 8-9
M 45x1.5	56	65	10	6	2.5	78	0.11	▶ KM 9	MB 9	HN 8-9
M 50x1.5	61	70	11	6	2.5	91.5	0.14	▶ KM 10	MB 10	HN 10-11
M 55x2	67	75	11	7	3	91.5	0.15	▶ KM 11	MB 11	HN 10-11
M 60x2	73	80	11	7	3	95	0.16	▶ KM 12	MB 12	HN 12-13
M 65x2	79	85	12	7	3	108	0.19	▶ KM 13	MB 13	HN 12-13
M 70x2	85	92	12	8	3.5	118	0.23	▶ KM 14	MB 14	HN 14
M 75x2	90	98	13	8	3.5	134	0.27	▶ KM 15	MB 15	HN 15
M 80x2	95	105	15	8	3.5	173	0.36	▶ KM 16	MB 16	HN 16
M 85x2	102	110	16	8	3.5	190	0.41	▶ KM 17	MB 17	HN 17
M 90x2	108	120	16	10	4	216	0.51	▶ KM 18	MB 18	HN 18-20
M 95x2	113	125	17	10	4	236	0.55	▶ KM 19	MB 19	HN 18-20
M 100x2	120	130	18	10	4	255	0.64	▶ KM 20	MB 20	HN 18-20
M 105x2	126	140	18	12	5	290	0.79	▶ KM 21	MB 21	HN 21-22
M 110x2	133	145	19	12	5	310	0.87	▶ KM 22	MB 22	HN 21-22

25.1



▶ 常用型号

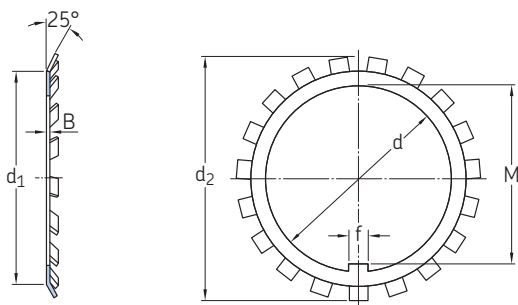
尺寸	轴向承载能力 质量						型号 锁紧螺母	相关 锁紧垫圈	扳手	
	G	d ₁	d ₃	B	b	h				静态
mm						kN	kg	-		
M 115x2	137	150	19	12	5	315	0.91	▶ KM 23	MB 23	TMFN 23-30
M 120x2	135	145	20	12	5	265	0.69	▶ KML 24 ▶ KM 24	MBL 24	HN 21-22
	138	155	20	12	5	340	0.97		MB 24	TMFN 23-30
M 125x2	148	160	21	12	5	360	1.1	▶ KM 25	MB 25	TMFN 23-30
M 130x2	145	155	21	12	5	285	0.8	▶ KML 26 ▶ KM 26	MBL 26	TMFN 23-30
	149	165	21	12	5	365	1.1		MB 26	TMFN 23-30
M 135x2	160	175	22	14	6	430	1.4	▶ KM 27	MB 27	TMFN 23-30
M 140x2	155	165	22	12	5	305	0.92	▶ KML 28 ▶ KM 28	MBL 28	TMFN 23-30
	160	180	22	14	6	430	1.4		MB 28	TMFN 23-30
M 145x2	171	190	24	14	6	520	1.8	▶ KM 29	MB 29	TMFN 23-30
M 150x2	170	180	24	14	5	390	1.25	▶ KML 30 ▶ KM 30	MBL 30	TMFN 23-30
	171	195	24	14	6	530	1.9		MB 30	TMFN 23-30
M 155x3	182	200	25	16	7	540	2.1	▶ KM 31	MB 31	TMFN 30-40
M 160x3	180	190	25	14	5	405	1.4	▶ KML 32 ▶ KM 32	MBL 32	TMFN 23-30
	182	210	25	16	7	585	2.3		MB 32	TMFN 30-40
M 165x3	193	210	26	16	7	570	2.3	▶ KM 33	MB 33	TMFN 30-40
M 170x3	190	200	26	16	5	430	1.55	▶ KML 34 ▶ KM 34	MBL 34	TMFN 30-40
	193	220	26	16	7	620	2.35		MB 34	TMFN 30-40
M 180x3	200	210	27	16	5	450	1.8	▶ KML 36 ▶ KM 36	MBL 36	TMFN 30-40
	203	230	27	18	8	670	2.8		MB 36	TMFN 30-40
M 190x3	210	220	28	16	5	475	1.85	▶ KML 38 ▶ KM 38	MBL 38	TMFN 30-40
	214	240	28	18	8	695	3.05		MB 38	TMFN 30-40
M 200x3	222	240	29	18	8	625	2.6	▶ KML 40 ▶ KM 40	MBL 40	TMFN 30-40
	226	250	29	18	8	735	3.35		MB 40	TMFN 30-40
Tr 210x4	238	270	30	20	10	Contact SKF	5.1	▶ HM 42 T	-1)	TMFN 40-52
Tr 220x4	250	280	32	20	10	Contact SKF	4.75	▶ HM 44 T	MB 44	TMFN 40-52
Tr 230x4	260	290	34	20	10	Contact SKF	5.45	HM 46 T	-1)	TMFN 40-52
Tr 240x4	270	300	34	20	10	Contact SKF	5.6	▶ HM 48 T	MB 48	TMFN 40-52
Tr 250x4	290	320	36	20	10	Contact SKF	7.45	HM 50 T	-1)	TMFN 40-52
Tr 260x4	300	330	36	24	12	Contact SKF	7.55	▶ HM 52 T	MB 52	TMFN 52-64
Tr 280x4	320	350	38	24	12	Contact SKF	8.65	▶ HM 56 T	MB 56	TMFN 52-64

▶ 常用型号

¹⁾ HM...T型螺母，无相关锁紧垫圈，仅适用于拆卸目的。



25.2 MB (L) 锁紧垫圈 MB 0 – MB 56



型号	尺寸						质量
	d	d ₁	d ₂	B	f	M	
–	mm						kg
▶ MB 0	10	13.5	21	1	3	8.5	0.001
▶ MB 1 MB 1 A	12	17	25	1	3	10.5	0.002
		17	25	1.2	3	10.5	0.0025
▶ MB 2 MB 2 A	15	21	28	1	4	13.5	0.003
		21	28	1.2	4	13.5	0.0035
▶ MB 3 MB 3 A	17	24	32	1	4	15.5	0.003
		24	32	1.2	4	15.5	0.0035
▶ MB 4 MB 4 A	20	26	36	1	4	18.5	0.004
		26	36	1.2	4	18.5	0.005
▶ MB 5 MB 5 A	25	32	42	1.25	5	23	0.006
		32	42	1.8	5	23	0.0085
▶ MB 6 MB 6 A	30	38	49	1.25	5	27.5	0.008
		38	49	1.8	5	27.5	0.011
▶ MB 7 MB 7 A	35	44	57	1.25	6	32.5	0.011
		44	57	1.8	6	32.5	0.016
▶ MB 8 MB 8 A	40	50	62	1.25	6	37.5	0.013
		50	62	1.8	6	37.5	0.018
▶ MB 9 MB 9 A	45	56	69	1.25	6	42.5	0.015
		56	69	1.8	6	42.5	0.021
▶ MB 10 MB 10 A	50	61	74	1.25	6	47.5	0.016
		61	74	1.8	6	47.5	0.023
▶ MB 11 MB 11 A	55	67	81	1.5	8	52.5	0.022
		67	81	2.5	8	52.5	0.037
▶ MB 12 MB 12 A	60	73	86	1.5	8	57.5	0.024
		73	86	2.5	8	57.5	0.04
▶ MB 13 MB 13 A	65	79	92	1.5	8	62.5	0.03
		79	92	2.5	8	62.5	0.05
▶ MB 14 MB 14 A	70	85	98	1.5	8	66.5	0.032
		85	98	2.5	8	66.5	0.053
▶ MB 15 MB 15 A	75	90	104	1.5	8	71.5	0.035
		90	104	2.5	8	71.5	0.058

型号	尺寸						质量
	d	d ₁	d ₂	B	f	M	
–	mm						kg
▶ MB 16 MB 16 A	80	95	112	1.75	10	76.5	0.046
		95	112	2.5	10	76.5	0.066
▶ MB 17 MB 17 A	85	102	119	1.75	10	81.5	0.053
		102	119	2.5	10	81.5	0.076
▶ MB 18 MB 18 A	90	108	126	1.75	10	86.5	0.061
		108	126	2.5	10	86.5	0.087
▶ MB 19 MB 19 A	95	113	133	1.75	10	91.5	0.066
		113	133	2.5	10	91.5	0.094
▶ MB 20 MB 20 A	100	120	142	1.75	12	96.5	0.077
		120	142	2.5	12	96.5	0.11
▶ MB 21	105	126	145	1.75	12	100.5	0.083
▶ MB 22	110	133	154	1.75	12	105.5	0.091
▶ MB 23	115	137	159	2	12	110.5	0.11
▶ MBL 24 ▶ MB 24	120	135	152	2	14	115	0.07
		138	164	2	14	115	0.11
▶ MB 25	125	148	170	2	14	120	0.12
▶ MBL 26 ▶ MB 26	130	145	161	2	14	125	0.08
		149	175	2	14	125	0.12
▶ MB 27	135	160	185	2	14	130	0.14
▶ MBL 28 ▶ MB 28	140	155	172	2	16	135	0.09
		160	192	2	16	135	0.14
▶ MB 29	145	172	202	2	16	140	0.17
▶ MBL 30 ▶ MB 30	150	170	189	2	16	145	0.1
		171	205	2	16	145	0.18
▶ MB 31	155	182	212	2.5	16	147.5	0.2
▶ MBL 32 ▶ MB 32	160	180	199	2.5	18	154	0.14
		182	217	2.5	18	154	0.22
▶ MB 33	165	193	222	2.5	18	157.5	0.24

25.2



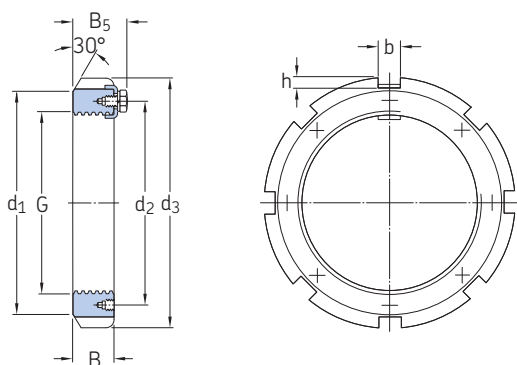
▶ 常用型号

型号	尺寸						质量
	d	d ₁	d ₂	B	f	M	
–	mm						kg
▶ MBL 34	170	190	211	2.5	18	164	0.15
▶ MB 34		193	232	2.5	18	164	0.24
▶ MBL 36	180	200	222	2.5	20	174	0.16
▶ MB 36		203	242	2.5	20	174	0.26
▶ MBL 38	190	210	232	2.5	20	184	0.17
▶ MB 38		214	252	2.5	20	184	0.26
▶ MBL 40	200	222	245	2.5	20	194	0.22
▶ MB 40		226	262	2.5	20	194	0.28
▶ MB 44	220	250	292	3	24	213	0.35
▶ MB 48	240	270	312	3	24	233	0.45
▶ MB 52	260	300	342	3	28	253	0.65
▶ MB 56	280	320	362	3	28	273	0.7



25.3 HM 锁紧螺母

Tr 280x4 – Tr 1120x8



尺寸				质量				型号	相关	扳手	吊环螺栓	
G	d ₁	d ₂	d ₃	B	B ₅	b	h	锁紧螺母	锁定扣			
mm								kg	-			
Tr 280x4	310	293	330	38	50	24	10	5.75	▶ HM 3056	MS 3056	TMFN 52-64	-
Tr 300x4	336	316	360	42	54	24	12	8.35	▶ HM 3060	MS 3060	TMFN 52-64	-
	340	326	380	40	53	24	12	11.5	▶ HM 3160	MS 3160	TMFN 52-64	-
Tr 320x5	356	336	380	42	55	24	12	9	▶ HM 3064	MS 3068-64	TMFN 52-64	-
	360	346	400	42	56	24	12	13	▶ HM 3164	MS 3164	TMFN 52-64	-
Tr 340x5	376	356	400	45	58	24	12	11	▶ HM 3068	MS 3068-64	TMFN 52-64	-
	400	373	440	55	72	28	15	24	▶ HM 3168	MS 3172-68	TMFN 64-80	M 10
Tr 360x5	394	375	420	45	58	28	13	11.5	▶ HM 3072	MS 3072	TMFN 64-80	-
	420	393	460	58	75	28	15	26.5	▶ HM 3172	MS 3172-68	TMFN 64-80	M 10
Tr 380x5	422	399	450	48	62	28	14	15	▶ HM 3076	MS 3080-76	TMFN 64-80	-
	440	415	490	60	77	32	18	32	▶ HM 3176	MS 3176	TMFN 64-80	M 10
Tr 400x5	442	419	470	52	66	28	14	17	▶ HM 3080	MS 3080-76	TMFN 64-80	-
	460	440	520	62	82	32	18	38	▶ HM 3180	MS 3184-80	TMFN 64-80	M 10
Tr 420x5	462	439	490	52	66	32	14	18.5	▶ HM 3084	MS 3084	TMFN 64-80	-
	490	460	540	70	90	32	18	45	▶ HM 3184	MS 3184-80	TMFN 80-500	M 10
Tr 440x5	490	463	520	60	77	32	15	26	▶ HM 3088	MS 3092-88	TMFN 64-80	M 10
	510	478	560	70	90	36	20	46.5	▶ HM 3188	MS 3192-88	TMFN 80-500	M 10
Tr 460x5	510	483	540	60	77	32	15	27	▶ HM 3092	MS 3092-88	TMFN 80-500	M 10
	540	498	580	75	95	36	20	50.5	HM 3192	MS 3192-88	TMFN 80-500	M 10
Tr 480x5	560	528	620	75	95	36	20	62	HM 3196	MS 3196	TMFN 80-500	M 10
Tr 500x5	550	523	580	68	85	36	15	33.5	▶ HM 30/500	MS 30/500-96	TMFN 500-600	M 10
Tr 530x6	590	558	630	68	90	40	20	42.5	▶ HM 30/530	MS 30/600-530	TMFN 500-600	M 10
Tr 560x6	610	583	650	75	97	40	20	44.5	▶ HM 30/560	MS 30/560	TMFN 500-600	M 10
Tr 600x6	660	628	700	75	97	40	20	52.5	▶ HM 30/600	MS 30/600-530	TMFN 500-600	M 10
Tr 630x6	690	658	730	75	97	45	20	55	▶ HM 30/630	MS 30/630	TMFN 500-600	M 10
Tr 670x6	740	703	780	80	102	45	20	68.5	▶ HM 30/670	MS 30/670	TMFN 600-750	M 10
Tr 710x7	780	742	830	90	112	50	25	91.5	▶ HM 30/710	MS 30/710	TMFN 600-750	M 12
Tr 750x7	820	782	870	90	112	55	25	94	▶ HM 30/750	MS 30/800-750	TMFN 600-750	M 12

25.3



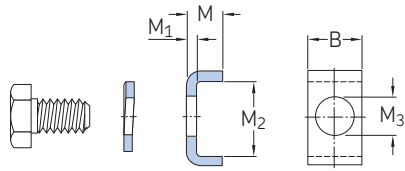
▶ 常用型号

尺寸								质量	型号 锁紧螺母	相关 锁定扣	扳手	吊环螺栓
G	d ₁	d ₂	d ₃	B	B ₅	b	h					
mm								kg	-			
Tr 800x7	870	832	920	90	112	55	25	99.5	▶ HM 30/800	MS 30/800-750	TMFN 600-750	M 12
Tr 850x7	925	887	980	90	115	60	25	115	▶ HM 30/850	MS 30/900-850	-	M 12
Tr 900x7	975	937	1 030	100	125	60	25	131	▶ HM 30/900	MS 30/900-850	-	M 16
Tr 950x8	1 025	985	1 080	100	125	60	25	139	▶ HM 30/950	MS 30/950	-	M 16
Tr 1000x8	1 085	1 040	1 140	100	125	60	25	157	▶ HM 30/1000	MS 30/1000	-	M 16
Tr 1060x8	1 145	1 100	1 200	100	125	60	25	166	▶ HM 30/1060	MS 30/1000	-	M 16
Tr 1120x8	1 205	1 160	1 260	100	125	60	25	175	▶ HM 30/1120	MS 30/1000	-	M 16



25.4 MS 锁定扣

MS 3044 – MS 31/1000



型号 锁定扣	包含 六角头螺栓	弹簧垫圈符合 DIN 128 标准	尺寸					质量
			B	M	M ₁	M ₂	M ₃	
-			mm					kg
▶ MS 3044	M 6x12	A 6	20	12	4	13.5	7	0.022
▶ MS 3052-48	M 8x16	A 8	20	12	4	17.5	9	0.024
▶ MS 3056	M 8x16	A 8	24	12	4	17.5	9	0.03
▶ MS 3060	M 8x16	A 8	24	12	4	20.5	9	0.033
▶ MS 3068-64	M 8x16	A 8	24	15	5	21	9	0.046
▶ MS 3072	M 8x16	A 8	28	15	5	20	9	0.051
▶ MS 3080-76	M 10x20	A 10	28	15	5	24	12	0.055
▶ MS 3084	M 10x20	A 10	32	15	5	24	12	0.063
▶ MS 3092-88	M 12x25	A 12	32	15	5	28	14	0.067
▶ MS 30/500-96	M 12x25	A 12	36	15	5	28	14	0.076
▶ MS 30/560	M 16x30	A 16	40	21	7	29	18	0.15
▶ MS 30/600-530	M 16x30	A 16	40	21	7	34	18	0.14
▶ MS 30/630	M 16x30	A 16	45	21	7	34	18	0.17
MS 30/670	M 16x30	A 16	45	21	7	39	18	0.19
MS 30/710	M 16x30	A 16	50	21	7	39	18	0.21
MS 30/800-750	M 16x30	A 16	55	21	7	39	18	0.23
MS 30/900-850	M 20x40	A 20	60	21	7	44	22	0.26
MS 30/950	M 20x40	A 20	60	21	7	46	22	0.26
MS 30/1000	M 20x40	A 20	60	21	7	51	22	0.28
▶ MS 3160	M 10x20	A 10	24	12	4	30.5	12	0.04
▶ MS 3164	M 10x20	A 10	24	15	5	31	12	0.055
▶ MS 3172-68	M 12x25	A 12	28	15	5	38	14	0.069
MS 3176	M 12x25	A 12	32	15	5	40	14	0.083
▶ MS 3184-80	M 16x30	A 16	32	15	5	45	18	0.089

25.4



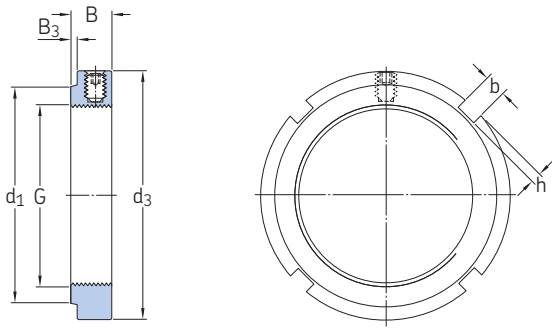
▶ 常用型号

型号 锁定扣	包含 六角头螺栓	弹簧垫圈符合 DIN 128 标准	尺寸					质量
			B	M	M ₁	M ₂	M ₃	
-			mm					kg
▶ MS 3192-88	M 16x30	A 16	36	15	5	43	18	0.097
MS 3196	M 16x30	A 16	36	15	5	53	18	0.11
MS 31/500	M 16x30	A 16	40	15	5	45	18	0.11
MS 31/530	M 20x40	A 20	40	21	7	51	22	0.19
MS 31/600-560	M 20x40	A 20	45	21	7	54	22	0.22
MS 31/630	M 20x40	A 20	50	21	7	61	22	0.27
MS 31/670	M 20x40	A 20	50	21	7	66	22	0.28
MS 31/710	M 24x50	A 24	55	21	7	69	26	0.32
MS 31/800-750	M 24x50	A 24	60	21	7	70	26	0.35
MS 31/850	M 24x50	A 24	70	21	7	71	26	0.41
MS 31/900	M 24x50	A 24	70	21	7	76	26	0.41
MS 31/950	M 24x50	A 24	70	21	7	78	26	0.42
MS 31/1000	M 24x50	A 24	70	21	7	88	26	0.5



25.5 带锁紧螺钉的 KMFE 公制锁紧螺母

M 20x1 - M 200x3



尺寸		轴向承载能力		质量	型号	相关扳手	沉头(定位)螺钉					
G	d ₁	d ₃	B	B ₃	b	h	尺码	建议锁紧扭矩				
mm							kN	kg	-	-	Nm	
M 20x1	26	32	9.5	1	4	2	24	0.034	▶ KMFE 4	HN 4	M5	4.5
M 25x1.5	31	38	10.5	2	5	2	31.5	0.049	▶ KMFE 5	HN 5-6	M5	4.5
M 30x1.5	36	45	10.5	2	5	2	36.5	0.066	▶ KMFE 6	HN 5-6	M5	4.5
M 35x1.5	42.5	52	11.5	3	5	2	50	0.092	▶ KMFE 7	HN 7	M5	4.5
M 40x1.5	47	58	13	3	6	2.5	62	0.12	▶ KMFE 8	HN 8-9	M6	8
M 45x1.5	53	65	13	3	6	2.5	78	0.15	▶ KMFE 9	HN 8-9	M6	8
M 50x1.5	57.5	70	14	3	6	2.5	91.5	0.18	▶ KMFE 10	HN 10-11	M6	8
M 55x2	64	75	14	3	7	3	91.5	0.21	▶ KMFE 11	HN 10-11	M6	8
M 60x2	69	80	14	3	7	3	95	0.22	▶ KMFE 12	HN 12-13	M6	8
M 65x2	76	85	15	3	7	3	108	0.26	▶ KMFE 13	HN 12-13	M6	8
M 70x2	79	92	15	3	8	3.5	118	0.3	▶ KMFE 14	HN 14	M6	8
M 75x2	84	98	16	3	8	3.5	134	0.36	▶ KMFE 15	HN 15	M6	8
M 80x2	91.5	105	18	3	8	3.5	173	0.48	▶ KMFE 16	HN 16	M8	18
M 85x2	98	110	19	4	8	3.5	190	0.53	▶ KMFE 17	HN 17	M8	18
M 90x2	102	120	19	4	10	4	216	0.66	▶ KMFE 18	HN 18-20	M8	18
M 95x2	110	125	20	4	10	4	236	0.75	▶ KMFE 19	HN 18-20	M8	18
M 100x2	112	130	21	4	10	4	255	0.81	▶ KMFE 20	HN 18-20	M8	18
M 110x2	121	145	21.5	4	12	5	310	1.05	▶ KMFE 22	HN 21-22	M8	18
M 120x2	130	155	26	6	12	5	340	1.3	▶ KMFE 24	TMFN 23-30	M10	35
M 130x2	141	165	28	7	12	5	365	1.5	▶ KMFE 26	TMFN 23-30	M10	35
M 140x2	152	180	28	7	14	6	440	1.85	▶ KMFE 28	TMFN 23-30	M10	35
M 150x2	162	195	30	9	14	6	495	2.25	▶ KMFE 30	TMFN 23-30	M10	35
M 160x3	173	210	32	11	16	7	540	2.8	▶ KMFE 32	TMFN 30-40	M10	35

25.5

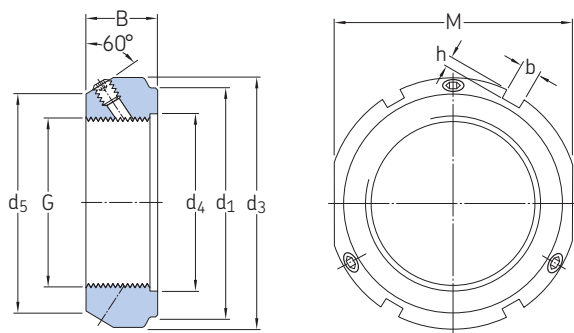


▶ 常用型号

尺寸							轴向承载能力	质量	型号	相关扳手	沉头(定位)螺钉	
G	d ₁	d ₃	B	B ₃	b	h	静态		锁紧螺母		尺码	建议锁紧扭矩
mm							kN	kg	-		-	Nm
M 170x3	184	220	33	12	16	7	550	3	▶ KMFE 34	TMFN 30-40	M10	35
M 180x3	194	230	34	12	18	8	590	3.3	▶ KMFE 36	TMFN 30-40	M10	35
M 190x3	207	240	34	12	18	8	610	3.55	▶ KMFE 38	TMFN 30-40	M10	35
M 200x3	217	250	34	12	18	8	625	3.7	▶ KMFE 40	TMFN 30-40	M10	35



25.6 带锁紧销的 KMT 精密锁紧螺母 M 10x0.75 – M 200x3



尺寸		轴向承载能力		质量	型号	相关扳手	沉头(定位)螺钉							
G	d ₁	d ₃	d ₄	d ₅	B	M	b	h	静态	锁紧螺母	相关扳手	尺码	建议锁紧扭矩	
mm										kN	kg	-	-	Nm
M 10x0.75	23	28	11	21	14	24	4	2	35	0.045	▶ KMT 0	HN 2-3	M 5	4.5
M 12x1	25	30	13	23	14	27	4	2	40	0.05	▶ KMT 1	HN 4	M 5	4.5
M 15x1	28	33	16	26	16	30	4	2	60	0.075	▶ KMT 2	HN 4	M 5	4.5
M 17x1	33	37	18	29	18	34	5	2	80	0.1	▶ KMT 3	HN 5-6	M 6	8
M 20x1	35	40	21	32	18	36	5	2	90	0.11	▶ KMT 4	HN 5-6	M 6	8
M 25x1.5	39	44	26	36	20	41	5	2	130	0.13	▶ KMT 5	HN 5-6	M 6	8
M 30x1.5	44	49	32	41	20	46	5	2	160	0.16	▶ KMT 6	HN 7	M 6	8
M 35x1.5	49	54	38	46	22	50	5	2	190	0.19	▶ KMT 7	HN 7	M 6	8
M 40x1.5	59	65	42	54	22	60	6	2.5	210	0.3	▶ KMT 8	HN 8-9	M 8	18
M 45x1.5	64	70	48	60	22	65	6	2.5	240	0.33	▶ KMT 9	HN 10-11	M 8	18
M 50x1.5	68	75	52	64	25	70	7	3	300	0.4	▶ KMT 10	HN 10-11	M 8	18
M 55x2	78	85	58	74	25	80	7	3	340	0.54	▶ KMT 11	HN 12-13	M 8	18
M 60x2	82	90	62	78	26	85	8	3.5	380	0.61	▶ KMT 12	HN 12-13	M 8	18
M 65x2	87	95	68	83	28	90	8	3.5	460	0.71	▶ KMT 13	HN 15	M 8	18
M 70x2	92	100	72	88	28	95	8	3.5	490	0.75	▶ KMT 14	HN 15	M 8	18
M 75x2	97	105	77	93	28	100	8	3.5	520	0.8	▶ KMT 15	HN 16	M 8	18
M 80x2	100	110	83	98	32	-	8	3.5	620	0.9	▶ KMT 16	HN 17	M 8	18
M 85x2	110	120	88	107	32	-	10	4	650	1.15	▶ KMT 17	HN 18-20	M 10	35
M 90x2	115	125	93	112	32	-	10	4	680	1.2	▶ KMT 18	HN 18-20	M 10	35
M 95x2	120	130	98	117	32	-	10	4	710	1.25	▶ KMT 19	HN 18-20	M 10	35
M 100x2	125	135	103	122	32	-	10	4	740	1.3	▶ KMT 20	HN 21-22	M 10	35
M 110x2	134	145	112	132	32	-	10	4	800	1.45	▶ KMT 22	HN 21-22	M 10	35

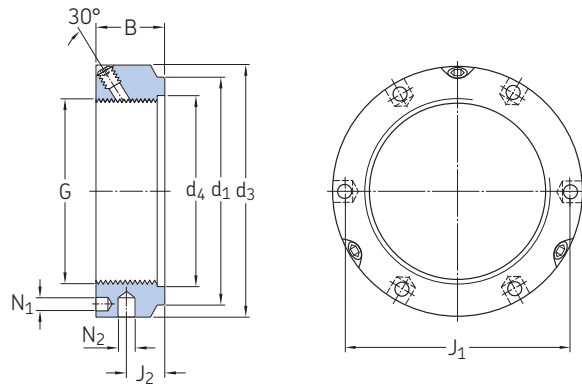


尺寸										轴向承载能力	质量	型号 锁紧螺母	相关扳手	沉头(定位)螺钉 尺码 建议锁紧扭矩	
G	d ₁	d ₃	d ₄	d ₅	B	M	b	h	静态						
mm									kN	kg	-		-	Nm	
M 120x2	144	155	122	142	32	-	10	4	860	1.6	▶ KMT 24	HN 21-22	M 10	35	
M 130x2	154	165	132	152	32	-	12	5	920	1.7	▶ KMT 26	TMFN 23-30	M 10	35	
M 140x2	164	175	142	162	32	-	14	5	980	1.8	▶ KMT 28	TMFN 23-30	M 10	35	
M 150x2	174	185	152	172	32	-	14	5	1 040	1.95	▶ KMT 30	TMFN 23-30	M 10	35	
M 160x3	184	195	162	182	32	-	14	5	1 100	2.1	▶ KMT 32	TMFN 23-30	M 10	35	
M 170x3	192	205	172	192	32	-	14	5	1 160	2.2	▶ KMT 34	TMFN 30-40	M 10	35	
M 180x3	204	215	182	202	32	-	16	5	1 220	2.3	▶ KMT 36	TMFN 30-40	M 10	35	
M 190x3	214	225	192	212	32	-	16	5	1 280	2.4	▶ KMT 38	TMFN 30-40	M 10	35	
M 200x3	224	235	202	222	32	-	18	5	1 340	2.5	▶ KMT 40	TMFN 30-40	M 10	35	



25.7 带锁紧销的 KMTA 精密锁紧螺母

M 25x1.5 – M 200x3



尺寸		轴向承载能力		质量	型号	相关扳手	沉头(定位)螺钉							
G	d ₁	d ₃	d ₄	B	J ₁	J ₂	N ₁	N ₂	尺寸	建议锁紧扭矩				
mm									kN	kg	-	-	Nm	
M 25x1.5	35	42	26	20	32.5	11	4.3	4	130	0.13	▶ KMTA 5	B 40-42	M 6	8
M 30x1.5	40	48	32	20	40.5	11	4.3	5	160	0.16	▶ KMTA 6	B 45-50	M 6	8
M 35x1.5	47	53	38	20	45.5	11	4.3	5	190	0.19	▶ KMTA 7	B 52-55	M 6	8
M 40x1.5	52	58	42	22	50.5	12	4.3	5	210	0.23	▶ KMTA 8	B 58-62	M 6	8
M 45x1.5	58	68	48	22	58	12	4.3	6	240	0.33	▶ KMTA 9	B 68-75	M 6	8
M 50x1.5	63	70	52	24	61.5	13	4.3	6	300	0.34	▶ KMTA 10	B 68-75	M 6	8
M 55x1.5	70	75	58	24	66.5	13	4.3	6	340	0.37	▶ KMTA 11	B 68-75	M 6	8
M 60x1.5	75	84	62	24	74.5	13	5.3	6	380	0.49	▶ KMTA 12	B 80-90	M 8	18
M 65x1.5	80	88	68	25	78.5	13	5.3	6	460	0.52	▶ KMTA 13	B 80-90	M 8	18
M 70x1.5	86	95	72	26	85	14	5.3	8	490	0.62	▶ KMTA 14	B 95-100	M 8	18
M 75x1.5	91	100	77	26	88	13	6.4	8	520	0.66	▶ KMTA 15	B 95-100	M 8	18
M 80x2	97	110	83	30	95	16	6.4	8	620	1	▶ KMTA 16	B 110-115	M 8	18
M 85x2	102	115	88	32	100	17	6.4	8	650	1.15	▶ KMTA 17	B 110-115	M 10	35
M 90x2	110	120	93	32	108	17	6.4	8	680	1.2	▶ KMTA 18	B 120-130	M 10	35
M 95x2	114	125	98	32	113	17	6.4	8	710	1.25	▶ KMTA 19	B 120-130	M 10	35
M 100x2	120	130	103	32	118	17	6.4	8	740	1.3	▶ KMTA 20	B 120-130	M 10	35
M 110x2	132	140	112	32	128	17	6.4	8	800	1.45	▶ KMTA 22	B 135-145	M 10	35
M 120x2	142	155	122	32	140	17	6.4	8	860	1.85	▶ KMTA 24	B 155-165	M 10	35
M 130x3	156	165	132	32	153	17	6.4	8	920	2	▶ KMTA 26	B 155-165	M 10	35
M 140x3	166	180	142	32	165	17	6.4	10	980	2.45	▶ KMTA 28	B 180-195	M 10	35
M 150x3	180	190	152	32	175	17	6.4	10	1 040	2.6	▶ KMTA 30	B 180-195	M 10	35
M 160x3	190	205	162	32	185	17	8.4	10	1 100	3.15	▶ KMTA 32	B 205-220	M 10	35



尺寸										轴向承载能力	质量	型号 锁紧螺母	相关扳手	沉头(定位)螺钉 尺码 建议锁紧扭矩	
G	d ₁	d ₃	d ₄	B	J ₁	J ₂	N ₁	N ₂	静态						
mm									kN	kg	-		-	Nm	
M 170x3	205	215	172	32	195	17	8.4	10	1 160	3.3	▶ KMTA 34	B 205-220	M 10	35	
M 180x3	215	230	182	32	210	17	8.4	10	1 220	3.9	▶ KMTA 36	B 230-245	M 10	35	
M 190x3	225	240	192	32	224	17	8.4	10	1 280	4.1	▶ KMTA 38	B 230-245	M 10	35	
M 200x3	237	245	202	32	229	17	8.4	10	1 340	3.85	▶ KMTA 40	B 230-245	M 10	35	





更詳細的可靠度系統產品資訊請連絡

億寶軸承股份有限公司

電話:(03)378-2168

傳真:(03)369-7306

地址:330059 桃園市桃園區文中路425號

信箱:eb.bearing@msa.hinet.net



www.eb-bearing.com.tw

eb BEARING