

**NACHI**

# 滾動軸承



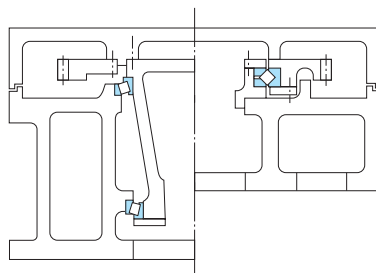
## 轉盤用軸承

### 交叉滾子軸承

這種軸承由1個外環和2個內環構成軌道環，滾動體（圓錐滾子）交替更換轉動面方向排列。

#### ● 特點

- (1) 可以單獨承受徑向負荷、軸向負荷、動量力矩等所有負荷。
- (2) 因為可以簡單地承受軸承負荷，所以能簡化設計，縮減組裝工時，實現輕量化和小型化。
- (3) 由於對軸承預壓會產生影響的軸長只有軸承寬度大小，因此相對軸的熱膨脹可以獲得穩定的預壓，實現良好的加工精度。



圓錐滾子軸承和交叉滾錐軸承的安裝實例

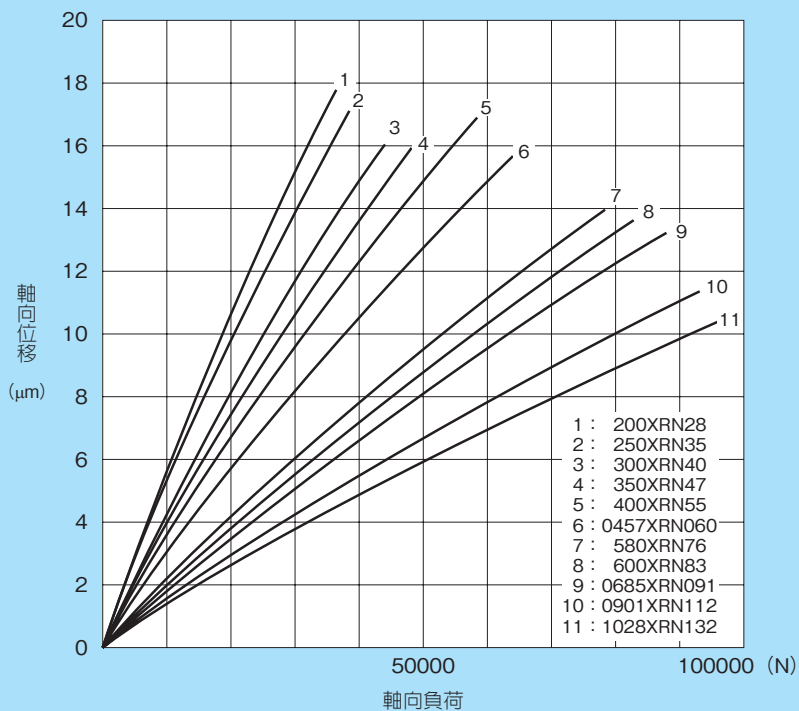
#### ● 用途

- (1) 加工中心、立式磨床等的工作台。
- (2) 車床、磨床等的工作主軸。
- (3) 大型銑床、大型鑽床等的分度機構。
- (4) 拋物面天線回轉機構。

#### ● 精度

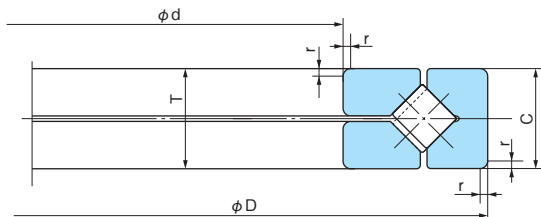
公稱號碼	平面內平均內徑的尺寸差 $\Delta d_{mp}$		平面內平均外徑的尺寸差 $\Delta D_{mp}$		裝配高度T的容許差		外環跳動 ( $\mu\text{m}$ )	
	上限	下限	上限	下限	上限	下限	徑向跳動	軸向跳動
200XRN28	0	-15	0	-18	+350	-250	7	7
250XRN35	0	-10	0	-13	+350	-250	9	9
300XRN40	0	-13	0	-15	+350	-250	7	7
350XRN47	0	-13	0	-15	+350	-250	9	9
400XRN55	0	-13	0	-18	+350	-250	9	9
0457XRN060	+25	0	+25	0	+380	-380	9	9
580XRN76	+25	0	+38	0	+406	-406	10	10
600XRN83	+38	0	+38	0	+406	-406	12	12
0685XRN091	+38	0	+38	0	+508	-508	12	12
0901XRN112	+51	0	+51	0	+508	-508	14	14
1028XRN132	+76	0	+76	0	+760	-760	16	16

## ● 負荷和位移關係圖



# ■ 交叉滾子軸承

內徑: 200~1,028.7mm

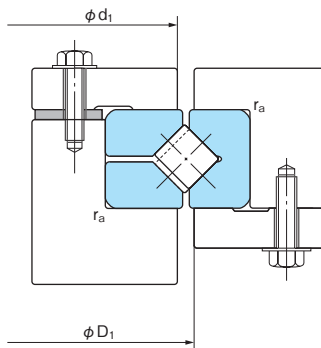


1N=0.102kgf

公稱號碼	主要尺寸 (mm)				基本 額定動 負荷 Ca(N)	基本 額定靜 負荷 Coa(N)
	d	D	T(C)	r		
*200XRN28 <sup>(1)</sup>	200	280	30	1.5	144000	520000
*250XRN35 <sup>(1)</sup>	250	350	40	3	170000	680000
*300XRN40 <sup>(1)</sup>	300	400	38	3	268000	985000
*350XRN47 <sup>(1)</sup>	350	470	50	3	284000	1230000
*400XRN55 <sup>(1)</sup>	400	550	60	3.5	365000	1900000
0457XRN060	457.2	609.6	63.5	3.3	370000	1670000
580XRN76	580	760	80	6.4	830000	3800000
600XRN83	600	830	80	3.3	1030000	4600000
0685XRN091	685.8	914.4	79.375	3.3	1090000	5000000
0901XRN112	901.7	1117.6	82.55	3.3	1090000	5650000
1028XRN132	1028.7	1327.15	114.3	3.3	1830000	9300000

註<sup>(1)</sup> 帶\*標記的內外徑尺寸為負的容許差。  
備註 本表用於縱向回轉軸（轉盤等）。





	極限轉速 ( $\text{min}^{-1}$ )		安裝尺寸 (mm)			公稱號碼
	潤滑脂潤滑	油潤滑	$d_1$ (最小)	$D_1$ (最大)	$r_a$ (最大)	
	480	950	235	249	1	*200XRN28 <sup>(1)</sup>
	400	800	302	312	1.5	*250XRN35 <sup>(1)</sup>
	330	650	345	369	2.5	*300XRN40 <sup>(1)</sup>
	280	560	410	424	1.5	*350XRN47 <sup>(1)</sup>
	250	500	475	492	1.5	*400XRN55 <sup>(1)</sup>
	220	440	535	554	2	0457XRN060
	170	340	667	691	4	580XRN76
	160	320	708	738	2	600XRN83
	140	280	807	834	2	0685XRN091
	110	220	1013	1037	2	0901XRN112
	90	180	1184	1221	2	1028XRN132



# NACHI

株式会社 不二越

在有需要改善性能的情況，本版面和規格進行更改時，恕不另行通知。  
本商品目錄內容雖經詳細校對以求精確，出版者不負擔其可能發生之錯誤、漏失而致之責任。

更詳細的可靠度系統產品資訊請連絡

**億寶軸承股份有限公司**

電話：(03)378-2168

傳真：(03)369-7306

地址：330059 桃園市桃園區文中路425號

信箱：eb.bearing@msa.hinet.net



[www.eb-bearing.com.tw](http://www.eb-bearing.com.tw)

**eb** BEARING