

直线旋转衬套

ST



Points

● 旋转运动和直线运动

通过将具有圆筒状轨道面的外筒与装在保持器内的钢球搭配，可在旋转运动的同时进行轴向往复直线运动。

● 滚动阻力小

在精密加工的外筒内装有高精度钢球，滚动阻力小，可进行极顺畅的旋转运动和往复直线运动。

● 惯性力小

保持器刚性高、重量轻，因此运动惯性力小，适合于高速旋转运动或往复直线运动。

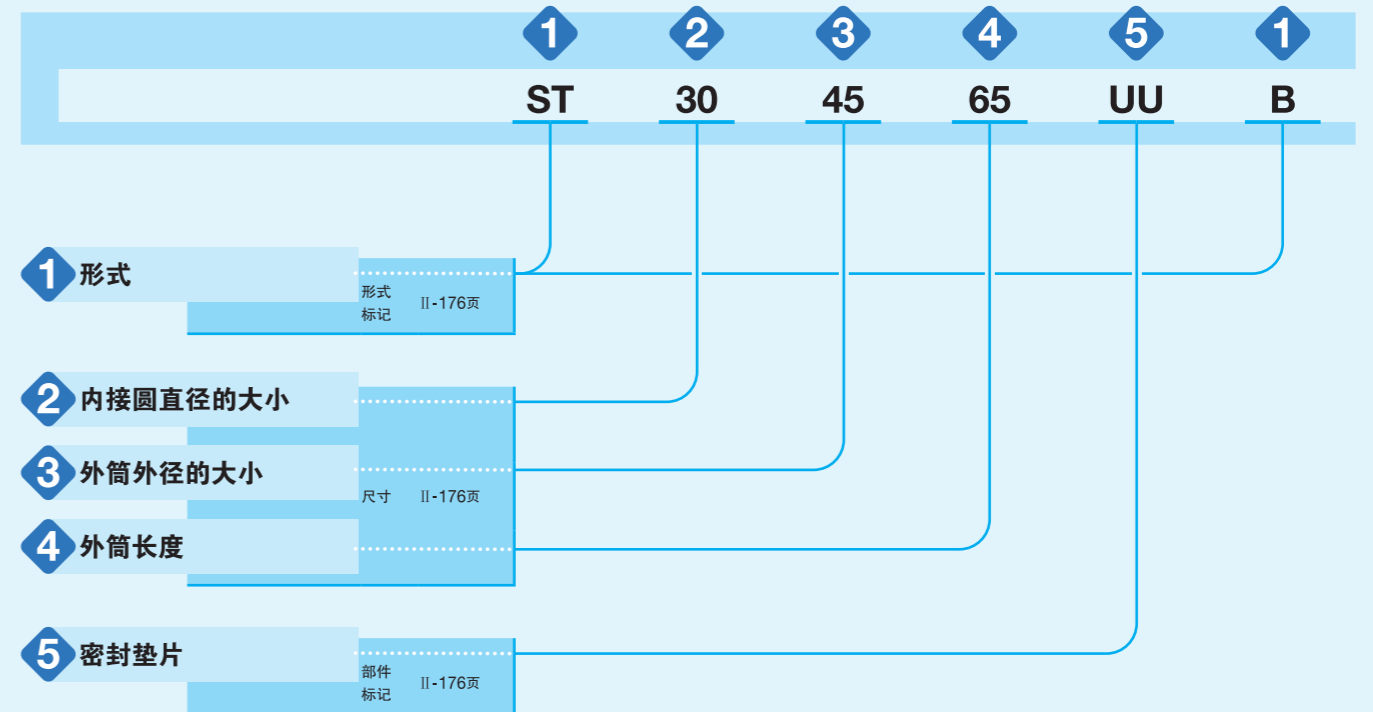
● 丰富的产品群

备有额定负荷不同的通用型和重负荷型2种类型，各种类型均备有开放型和密封型。可根据机械、装置的规格选择最合适的产品。

公称型号和规格的指定

公称型号的排列例

ST系列的规格通过公称型号来指定。通过公称型号的形式标记、尺寸、部件标记来注明适用的各规格。



公称型号和规格的说明

1 形式	直线旋转衬套 (ST系列)	通用 : ST 重负荷型 : ST...B	所适用的形式和大小尺寸请参照表1。
2 内接圆直径的大小			内接圆直径以毫米为单位表示。
3 外筒外径的大小			外筒外径以毫米为单位表示。
4 外筒长度			外筒长度以毫米为单位表示。
5 密封垫片	开放型 密封型	: 无标记 : UU	密封型装有能防止异物侵入的出色的密封垫片。

ST、STSL、BG

表1 ST系列的形式和大小尺寸

形状	密封垫片	形式	大小尺寸																			
			4	5	6	8	10	12	16	20	25	30	35	40	45	50	55	60	70	80	90	100
通用	开放型	ST	○	○	○	○	○	○	○	○	○	○	○	○	○	○	○	○	○	○	○	○
	密封型	ST...UU	-	-	-	○	○	○	○	○	○	○	○	○	○	○	○	○	○	○	○	○
重负荷型	开放型	ST...B	-	-	-	○	○	○	○	○	○	○	○	○	○	○	○	○	○	○	○	○
	密封型	ST...UUB	-	-	-	-	-	-	-	-	-	-	-	-	-	-	-	-	-	-	-	-

精度

外筒外径会因止动环的张力而变形，请按公式(1)计算出测量点，使用该点的平均直径值。

$$W = 4 + L_1 / 8 \dots \dots \dots (1)$$

式中 W：端面至测量点P的距离 mm (参照图1)
L₁：外筒的长度 mm

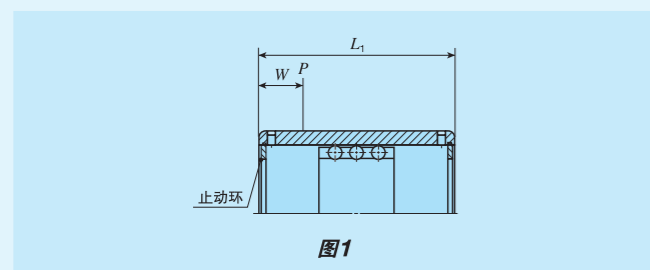


图1

表2 内接圆直径及外筒外径的容许公差 单位 μm

内接圆直径F _w 或外筒外径D的公称尺寸 mm		内接圆直径F _w 的尺寸公差		外筒外径D _m (¹⁾ 的尺寸公差	
超过	以下	上	下	上	下
4	6	+18	+10	—	—
6	10	+22	+13	0	-8
10	18	+27	+16	0	-8
18	30	+33	+20	0	-9
30	50	+41	+25	0	-11
50	80	+49	+30	0	-13
80	120	+58	+36	0	-15
120	150	—	—	0	-18

注(1) D_m是通过测量外筒外径的两点获得的最大直径与最小直径的算术平均值。

表3 外筒长度的容许公差 单位 μm

内接圆直径F _w 的公称尺寸 mm		外筒长度L ₁ 的尺寸公差	
超过	以下	上	下
—	20	0	-200
20	60	0	-300
60	100	0	-400

速度的容许值

ST系列既能进行旋转运动又能进行往复直线运动，同时进行两种运动时的速度的容许值可按下面的公式(2)求出，一般性的值如表4所示。

$$DN \geq D_{pw} n + 10 S n_1 \dots \dots \dots (2)$$

式中 DN：速度的容许值(参照表4)
n：转速 min⁻¹
n₁：每分钟往返次数 min⁻¹
S：行程长度 mm
D_{pw}：滚珠组的节圆直径 mm(D_{pw} ≈ 1.15F_w)
F_w：内接圆直径 mm
但是，可适用于n₁ ≤ 5000、S n₁ ≤ 50000时。

表4 速度的容许值

润滑条件	DN
润滑油润滑	600 000
润滑脂润滑	300 000

润滑

ST系列未封入润滑脂，请进行适当润滑后再使用。

ST系列可使用润滑油或润滑脂。采用润滑脂润滑时，建议使用优质锂皂基润滑脂。请通过外筒上的油孔加油。

使用注意事项

①配合

ST系列的推荐配合如表5所示。

由于ST系列同时进行旋转和往复直线运动，故当承受冲击负荷或产生振动的负荷时，需要缩小径向内部间隙。尤其是在立轴上使用时或需要高精度运动时，推荐在径向内部间隙为零或在轻微预压状态下使用。

预压过大会降低使用寿命，请注意勿使径向内部间隙的下限值低于表6中所示的值。

表5 推荐配合

使用条件	公差等级	
	轴	轴承座孔
通常的工作条件	k5、m5	H6、H7
立轴或高精度时	n5、p6	J6、J7

表6 径向内部间隙的下限值 单位 μm

内接圆直径F _w 的公称尺寸 mm		径向内部间隙的下限值
超过	以下	
4	6	-2
6	10	-3
10	18	-4
18	30	-5
30	50	-6
50	80	-8
80	100	-10

②轨道面

由于是将轴作为对方轨道面使用，故需要对轴进行热处理和磨削精加工。轴的表面硬度和表面粗糙度的推荐值如表7所示，最小有效硬化层深度的推荐值如表8所示。

表7 轨道面的表面硬度和表面粗糙度

项目	推荐值	备注
表面硬度	58 ~ 64HRC	表面硬度低时，给额定负荷乘以硬度系数(1)。
表面粗糙度	0.2 μmRa以下 (0.8 μmRy以下)	在对精度要求不严格的部位也可在0.8 μmRa (3.2 μmRy)左右使用。

注(1) 硬度系数请参照III-5页的图3。

表8 轴的最小有效硬化层深度 单位 mm

轴径		最小有效硬化层深度的推荐值
超过	以下	
—	28	0.8
28	50	1.0
50	100	1.5

③行程长度

使用的行程长度推荐为尺寸表中最大行程长度的80%以下。

④工作温度

最高工作温度为120℃，连续工作时的最高工作温度为100℃。温度超过100℃时，请向IKO咨询。

⑤外筒和轴的安装

插入轴时，请注意勿对钢球施加冲击。须对保持器的位置进行修正，使其在安装后位于外筒的中央。此时将外筒安装到轴承座上后，轻轻装入花键轴。保持器也和轴一起移动，直至与一侧的端面接触而停止。继续轻轻推入花键轴至最大行程长度的1/2的位置，注意不要损伤钢球和轨道面，然后缩回相应长度(最大行程的1/2)。这样，保持器即处于外筒的中央位置，可进行正确安装。

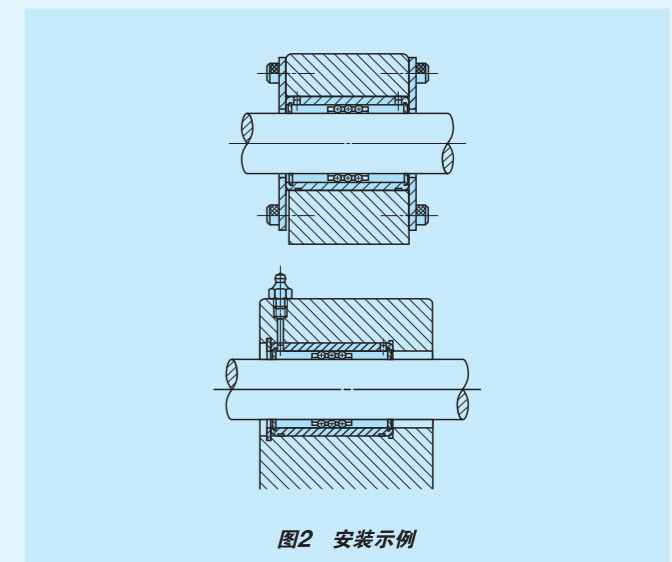
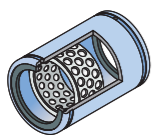
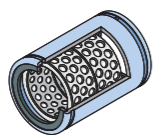
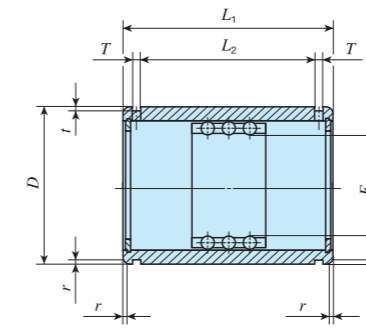


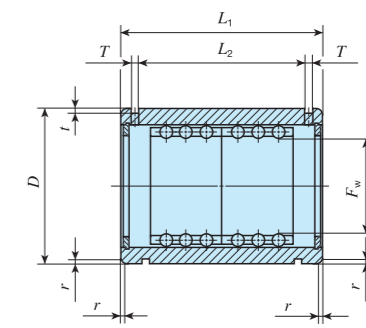
图2 安装示例

IKO 直线旋转衬套 开放形

	通用								重负荷型																															
形状	ST								ST...B																															
																																								
大小尺寸	4	5	6	8	10	12	16	-	-	-	8	10	12	16	20	25	30	35	40	45	50	20	25	30	35	40	45	50	55	60	70	80	90	100	55	60	70	80	90	100



ST

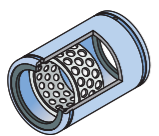
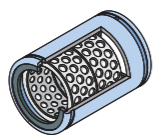


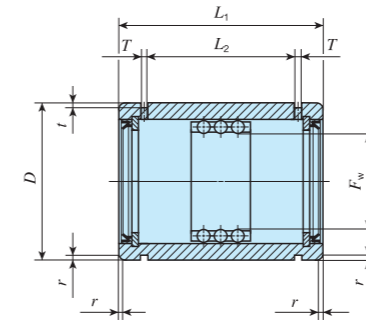
ST...B

轴径 mm	公称型号				主要尺寸 mm									ST			ST...B		
	通用	质量(参考) g	重负荷型	质量(参考) g	F_w	D	L_1	L_2	T	t	r	最大行程长度 mm	基本额定动负荷 C N	基本额定静负荷 C_0 N	最大行程长度 mm	基本额定动负荷 C N	基本额定静负荷 C_0 N		
4	ST 4814	2.9	—	—	4	8	14	9	1.1	0.25	0.3	10	112	59.5	—	—	—		
5	ST 51016	5.6	—	—	5	10	16	10.6	1.1	0.25	0.3	13	121	68.3	—	—	—		
6	ST 61219	8.9	—	—	6	12	19	13.2	1.1	0.25	0.3	15	278	168	—	—	—		
8	ST 81524	15.6	ST 81524 B	16.8	8	15	24	17.1	1.5	0.5	0.5	24	315	211	8	512	422		
10	ST 101930	28.8	ST 101930 B	31.2	10	19	30	22.7	1.5	0.5	0.5	30	659	466	8	1 070	932		
12	ST 122332	42	ST 122332 B	46	12	23	32	24.5	1.5	0.5	0.5	32	1 110	822	8	1 800	1 640		
16	ST 162837	71	ST 162837 B	75	16	28	37	29.1	1.5	0.5	0.5	40	1 230	998	16	1 990	2 000		
20	ST 203245	99	ST 203245 B	106	20	32	45	35.8	2	0.5	0.5	54	1 390	1 250	28	2 250	2 500		
25	ST 253745	117	ST 253745 B	125	25	37	45	35.8	2	0.5	1	54	1 450	1 430	28	2 360	2 850		
30	ST 304565	205	ST 304565 B	220	30	45	65	53.5	2.5	0.5	1	82	3 110	3 160	44	5 060	6 320		
35	ST 355270	329	ST 355270 B	346	35	52	70	58.5	2.5	0.7	1.5	92	3 290	3 550	54	5 340	7 100		
40	ST 406080	516	ST 406080 B	540	40	60	80	68.3	2.5	0.7	1.5	108	4 340	4 810	66	7 050	9 630		
45	ST 456580	563	ST 456580 B	588	45	65	80	68.3	2.5	0.7	1.5	108	4 550	5 330	66	7 390	10 700		
50	ST 5072100	827	ST 5072100 B	862	50	72	100	86.4	3	1	1.5	138	5 790	6 970	88	9 400	13 900		
55	ST 5580100	1 160	ST 5580100 B	1 200	55	80	100	86.4	3	1	2	138	6 030	7 630	88	9 800	15 300		
60	ST 6085100	1 240	ST 6085100 B	1 290	60	85	100	86.4	3	1	2	138	6 260	8 300	88	10 200	16 600		
70	ST 7095100	1 400	ST 7095100 B	1 450	70	95	100	86.4	3	1	2	138	6 510	9 320	88	10 600	18 600		
80	ST 80110100	2 050	ST 80110100 B	2 110	80	110	100	86	3	1.5	2	132	8 230	12 200	76	13 400	24 400		
90	ST 90120100	2 250	ST 90120100 B	2 330	90	120	100	86	3	1.5	2	132	8 550	13 500	76	13 900	27 000		
100	ST 100130100	2 440	ST 100130100 B	2 520	100	130	100	86	3	1.5	2	132	8 820	14 800	76	14 300	29 500		

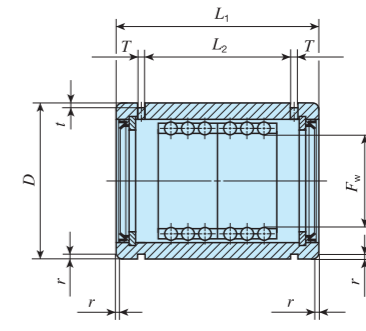
1N=0.102kgf

ST、STSL、BG

形状	通用						重负荷型					
	ST...UU						ST...UUB					
												
大小尺寸	8	10	12	16	20	25	-	-	-	-	-	-
	30	35	40	45	50	55	30	35	40	45	50	55
	60	70	80	90	100	60	70	80	90	100		



ST...UU



ST...UUB

轴径 mm	公称型号				主要尺寸 mm									ST...UU			ST...UUB		
	通用	质量(参考) g	重负荷型	质量(参考) g	F_w	D	L_1	L_2	T	t	r	最大行程长度 mm	基本额定动负荷 C N	基本额定静负荷 C_0 N	最大行程长度 mm	基本额定动负荷 C N	基本额定静负荷 C_0 N		
	8	ST 81524 UU	16.5	—	—	8	15	24	12.3	1.5	0.5	0.5	14	315	211	—	—	—	
10	ST 101930 UU	30.7	—	—	10	19	30	15.5	1.5	0.5	0.5	16	659	466	—	—	—		
12	ST 122332 UU	45	—	—	12	23	32	17.1	1.5	0.5	0.5	17	1 110	822	—	—	—		
16	ST 162837 UU	74	—	—	16	28	37	21.1	1.5	0.5	0.5	24	1 230	998	—	—	—		
20	ST 203245 UU	107	—	—	20	32	45	26.8	2	0.5	0.5	32	1 390	1 250	—	—	—		
25	ST 253745 UU	121	—	—	25	37	45	26.8	2	0.5	1	32	1 450	1 430	—	—	—		
30	ST 304565 UU	215	ST 304565 UU B	230	30	45	65	45.1	2.5	0.5	1	65	3 110	3 160	27	5 060	6 320		
35	ST 355270 UU	342	ST 355270 UU B	359	35	52	70	50.1	2.5	0.7	1.5	75	3 290	3 550	37	5 340	7 100		
40	ST 406080 UU	529	ST 406080 UU B	553	40	60	80	59.9	2.5	0.7	1.5	91	4 340	4 810	49	7 050	9 630		
45	ST 456580 UU	577	ST 456580 UU B	602	45	65	80	59.9	2.5	0.7	1.5	91	4 550	5 330	49	7 390	10 700		
50	ST 5072100 UU	836	ST 5072100 UU B	871	50	72	100	77.4	3	1	1.5	120	5 790	6 970	70	9 400	13 900		
55	ST 5580100 UU	1 190	ST 5580100 UU B	1 230	55	80	100	77.4	3	1	2	120	6 030	7 630	70	9 800	15 300		
60	ST 6085100 UU	1 270	ST 6085100 UU B	1 320	60	85	100	77.4	3	1	2	120	6 260	8 300	70	10 200	16 600		
70	ST 7095100 UU	1 430	ST 7095100 UU B	1 480	70	95	100	77.4	3	1	2	120	6 510	9 320	70	10 600	18 600		
80	ST 80110100 UU	2 080	ST 80110100 UU B	2 140	80	110	100	77	3	1.5	2	114	8 230	12 200	58	13 400	24 400		
90	ST 90120100 UU	2 290	ST 90120100 UU B	2 370	90	120	100	77	3	1.5	2	114	8 550	13 500	58	13 900	27 000		
100	ST 100130100 UU	2 540	ST 100130100 UU B	2 620	100	130	100	77	3	1.5	2	114	8 820	14 800	58	14 300	29 500		

1N≈0.102kgf

ST、STSL、BG

袖珍型 直线旋转衬套

STSI



Points

● 旋转运动和直线运动

通过将具有圆筒状轨道面的外筒与装在保持器内的钢球搭配，可在旋转运动的同时进行轴向往复直线运动。

● 超小型

由于在薄壁外筒内装有极小的钢球，因此直径小且断面高度极低。

● 超精密

在经过超精加工的外筒和轴中装有高精度钢球，预压量已调节为零或轻微预压，因此旋转运动和往复直线运动都能获得极高的精度。

● 极为顺畅的运动

各构成部件经精密加工，并调节为理想的预压状态，能长期保持滚动摩擦阻力小、极顺畅稳定的运动。

公称型号和规格的指定

公称型号的排列例

STSI系列的规格通过公称型号来指定。通过公称型号的形式标记、尺寸、长度和分类标记来注明适用的各规格。

	1	2	3	4	5	6	7	1	8
成套产品	STSI	4			20 - 15 - 50				
附带轴									
无轴	STS	4			20 - 15				/M1
部件									
外筒	OR		6	8	20			A	/M1
钢球保持架	BK	4	6		15			A	
轴	SF	4					50	A	/M1

1 形式

形式
标记 II-185页

2 轴直径的大小⁽¹⁾

3 外筒内径的大小⁽²⁾

尺寸 II-185页

4 外筒外径的大小

5 外筒长度

6 钢球保持架长度

长度 II-185页

7 轴长度

8 选择分类

分类
标记 II-185页

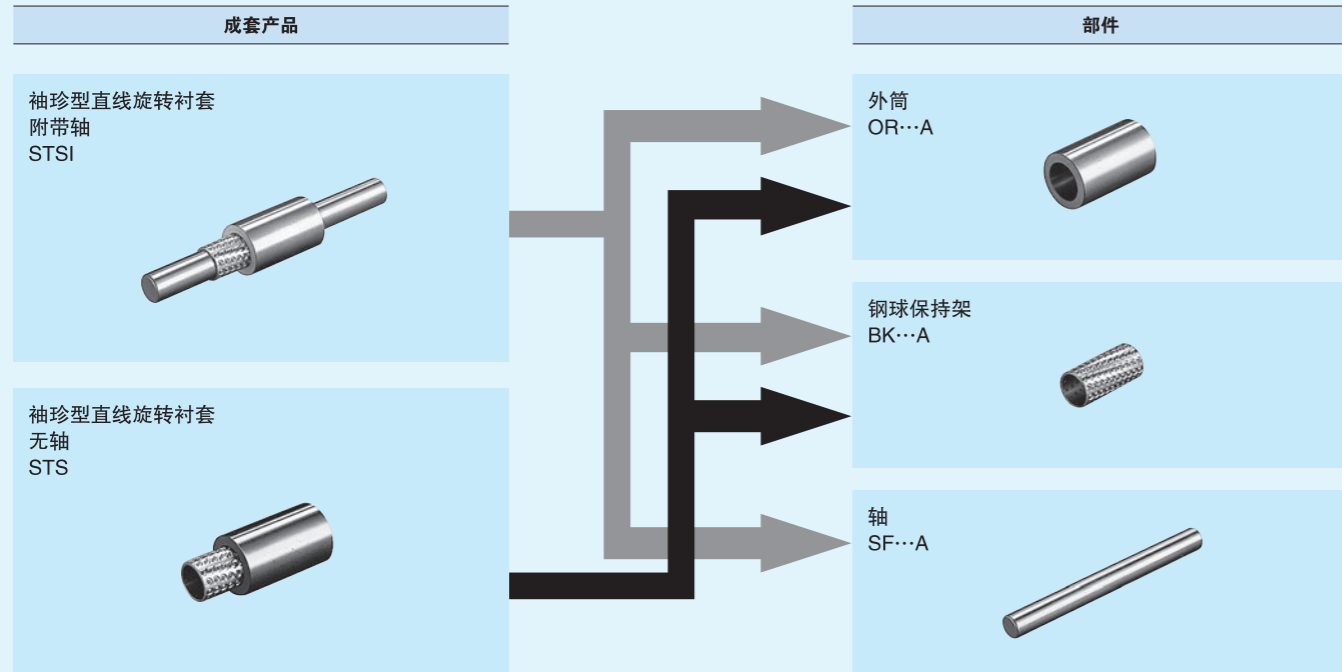
注⁽¹⁾ 无轴的成套产品及滚珠滑套时表示内接圆直径的大小。

注⁽²⁾ 滚珠滑套时表示外接圆直径的大小。

公称型号和规格的说明

1 形式	袖珍型直线旋转衬套 (STSI系列)	附带轴的成套产品 : STSI 无轴成套产品 : STS 外筒 : OR...A 钢球保持架 : BK...A 轴 : SF...A
2 轴直径的大小		轴径以毫米为单位表示。此外，无轴的成套产品及滚珠滑套时表示内接圆直径的大小。
3 外筒内径的大小		外筒的内径以毫米为单位表示。此外，滚珠滑套时表示外接圆直径的大小。
4 外筒外径的大小		外筒的外径以毫米为单位表示。
5 外筒长度		外筒的长度以毫米为单位表示。
6 钢球保持架长度		滚珠滑套的长度以毫米为单位表示。
7 轴长度		轴的长度以毫米为单位表示。
8 选择分类	M1分类 : M1 M2分类 : M2 M3分类 : M3	分类标记和容许公差如表3所示。 另外，搭配使用各部件时，请使用相同分类标记的部件搭配。

表1 STSI系列的形式



精度

表2 容许公差及容许值

外筒外径的公称尺寸 mm		外筒外径的尺寸公差 μm		外筒外径的径向跳动 μm	外筒及轴的长度尺寸公差 mm
超过	以下	上	下		
3	6	0	-5	8	± 0.1
6	10	0	-6		
10	18	0	-8		
18	30	0	-9	9	

表3 分类标记和容许公差

分类标记	外筒内径的尺寸公差		内接圆直径的尺寸公差		轴径的尺寸公差	
	上	下	上	下	上	下
M1	-1	-3	-1	-3	0	-1
M2	-2	-4	-2	-4	-1	-2
M3	-3	-5	-3	-5	-2	-3

使用注意事项

1 配合

为了获得高运动精度，STSI系列以组装为轻微预压状态。STSI系列的外筒和轴承座孔请采用间隙配合，以避免压入对内接圆直径造成影响。另外，搭配外筒、滚珠滑套及轴时，请选择相同分类标记的外筒和轴，将其与滚珠滑套搭配使用。

2 工作温度

最高工作温度为120℃，连续工作时的最高工作温度为100℃。温度超过100℃时，请向IKO咨询。

3 安装

固定外筒和轴承座孔时，一般可用止动环等按轴向固定外筒端部，或使用粘合剂。

将外筒固定于轴承孔后，将滚珠滑套穿过轴安装，如果预先将滚珠滑套向轴的插入方向移动轴的装配插入量的1/2的话，可便于将滚珠滑套安装于正确的位置。

4 轴的插入

将轴插入外筒时请注意不要撬起，不要施加冲击。

额定负荷

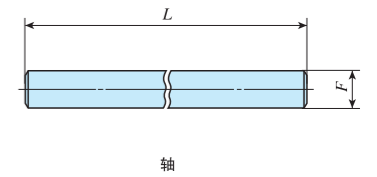
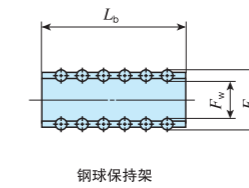
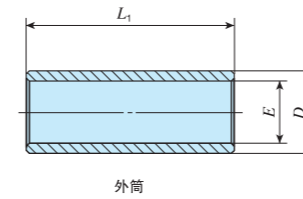
STSI系列的额定负荷的值，是指装在滚珠滑套里的钢球没有偏出外筒及轴的端部时，均匀地承受负荷时的值。

润滑

STSI系列未封入润滑脂，请进行适当润滑后再使用。
 STSI系列可使用润滑油或润滑脂。采用润滑脂润滑时，一般薄薄地涂抹于轴及外筒的轨道面上。使用润滑脂润滑时，建议使用优质锂皂基润滑脂。

IKO 袖珍型直线旋转衬套

	附带轴的成套产品				无轴成套产品				外筒				钢球保持架				轴			
形状	STSI				STS				OR...A				BK...A				SF...A			
大小尺寸	2	3	4	5	2	3	4	5	2	3	4	5	2	3	4	5	2	3	4	5
	6	8	10	12	6	8	10	12	6	8	10	12	6	8	10	12	6	8	10	12



轴径 mm	无轴套件的 公称型号	外筒					钢球保持架					基本额定 静负荷 ⁽¹⁾ C ₀ N	轴			附带轴的成套产品的 公称型号				
		公称型号	质量(参考) g	主要尺寸 mm			公称型号	质量(参考) g	F _w	主要尺寸mm			公称型号	质量(参考) g	F		L			
2	STS 2 L ₁ -L _b	OR 3 5 10 A	0.9	3.2	5	10	BK 2 3 5 A	0.1	2	3.2	5	10.5	SF 2 20 A	0.5	2	20	STSI 2 L ₁ -L _b -L			
		OR 3 5 15 A	1.3				BK 2 3 10 A	0.3					10	21.0				SF 2 30 A	0.7	30
3	STS 3 L ₁ -L _b	OR 5 7 10 A	1.5	5	7	10	BK 3 5 10 A	0.7	3	5	10	38.4	SF 3 50 A	2.8	3	50	STSI 3 L ₁ -L _b -L			
		OR 5 7 20 A	2.9				BK 3 5 15 A	1.1					15	57.7				SF 3 60 A	3.3	60
		OR 5 7 30 A	4.4				BK 3 5 20 A	1.4					20	76.9						
4	STS 4 L ₁ -L _b	OR 6 8 10 A	1.7	6	8	10	BK 4 6 10 A	0.9	4	6	10	59.5	SF 4 50 A	4.9	4	50	STSI 4 L ₁ -L _b -L			
		OR 6 8 20 A	3.4				BK 4 6 15 A	1.3					15	89.3				SF 4 60 A	5.9	60
		OR 6 8 30 A	5.2				BK 4 6 20 A	1.8					20	119						
5	STS 5 L ₁ -L _b	OR 7 10 10 A	3.1	7	10	10	BK 5 7 10 A	1.0	5	7	10	81	SF 5 50 A	7.7	5	50	STSI 5 L ₁ -L _b -L			
		OR 7 10 20 A	6.3				BK 5 7 15 A	1.6					15	121				SF 5 80 A	12.3	80
		OR 7 10 30 A	9.4				BK 5 7 20 A	2.0					20	162						
6	STS 6 L ₁ -L _b	OR 8 11 20 A	7.0	8	11	20	BK 6 8 10 A	1.2	6	8	10	103	SF 6 50 A	11.1	6	50	STSI 6 L ₁ -L _b -L			
		OR 8 11 30 A	10.5				BK 6 8 15 A	1.8					15	154				SF 6 80 A	17.7	80
		OR 8 11 40 A	14.1				BK 6 8 20 A	2.3					20	206						
8	STS 8 L ₁ -L _b	OR 10 13 20 A	8.5	10	13	20	BK 8 10 10 A	1.6	8	10	10	105	SF 8 50 A	19.7	8	50	STSI 8 L ₁ -L _b -L			
		OR 10 13 30 A	12.7				BK 8 10 15 A	2.4					15	157				SF 8 80 A	31.5	80
		OR 10 13 40 A	17.0				BK 8 10 20 A	3.2					20	209				SF 8 90 A	35.5	90
10	STS 10 L ₁ -L _b	OR 12 18 20 A	22.2	12	18	20	BK 10 12 15 A	2.8	10	12	15	191	SF 10 80 A	49.3	10	80	STSI 10 L ₁ -L _b -L			
		OR 12 18 30 A	33.3				BK 10 12 20 A	3.8					20	254				SF 10 100 A	61.6	100
		OR 12 18 43 A	47.7				BK 10 12 25 A	4.8					25	318				SF 10 120 A	74.0	120
12	STS 12 L ₁ -L _b	OR 14 20 25 A	31.4	14	20	25	BK 12 14 20 A	4.3	12	14	20	341	SF 12 80 A	71.0	12	80	STSI 12 L ₁ -L _b -L			
		OR 14 20 30 A	37.7				BK 12 14 25 A	5.4					25	427				SF 12 100 A	88.8	100
		OR 14 20 35 A	44.0				BK 12 14 30 A	6.1					30	512						
		OR 14 20 40 A	50.3																	

注(1) 所示值是装在钢球保持架中的钢球不偏出外筒端部，均匀地承受负荷时的值。

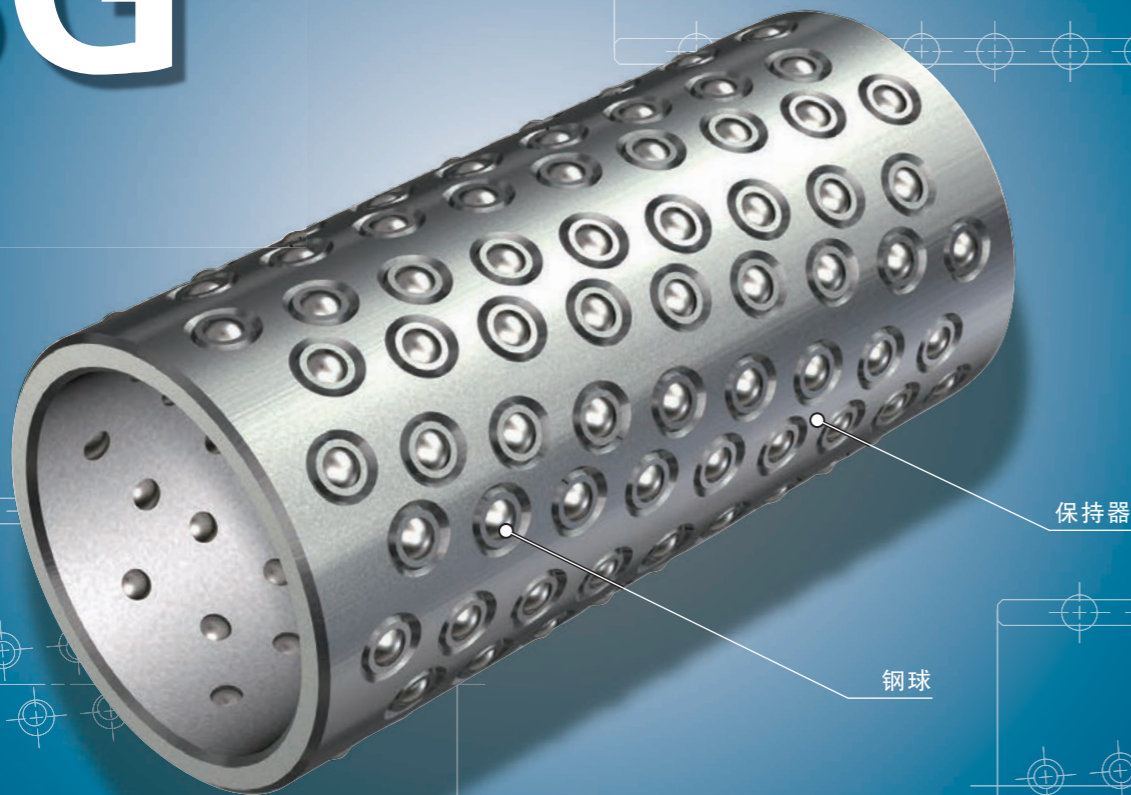
备注 无轴成套产品及附带轴的成套产品的公称型号栏的L₁、L_b及L表示尺寸表中外筒的长度、钢球保持架的长度及轴的长度。

1N≈0.102kgf

ST、STSI、BG

滚珠滑套

BG



Points

● 旋转运动和直线运动

保持器中装有高精度钢球，可直接利用轨道面的加工精度，进行高精度的旋转运动和往复直线运动。

● 出色的高速运行性能

保持器刚性高重量轻，故运动惯性力小，也适合于轴向的高速往复直线运动等剧烈运动。

● 额定负荷大、刚性高

保持器中尽可能多地装入了钢球，所以额定负荷大，是承受变动负荷和偏向负荷时弹性变位量小的高刚性直线运动装置。

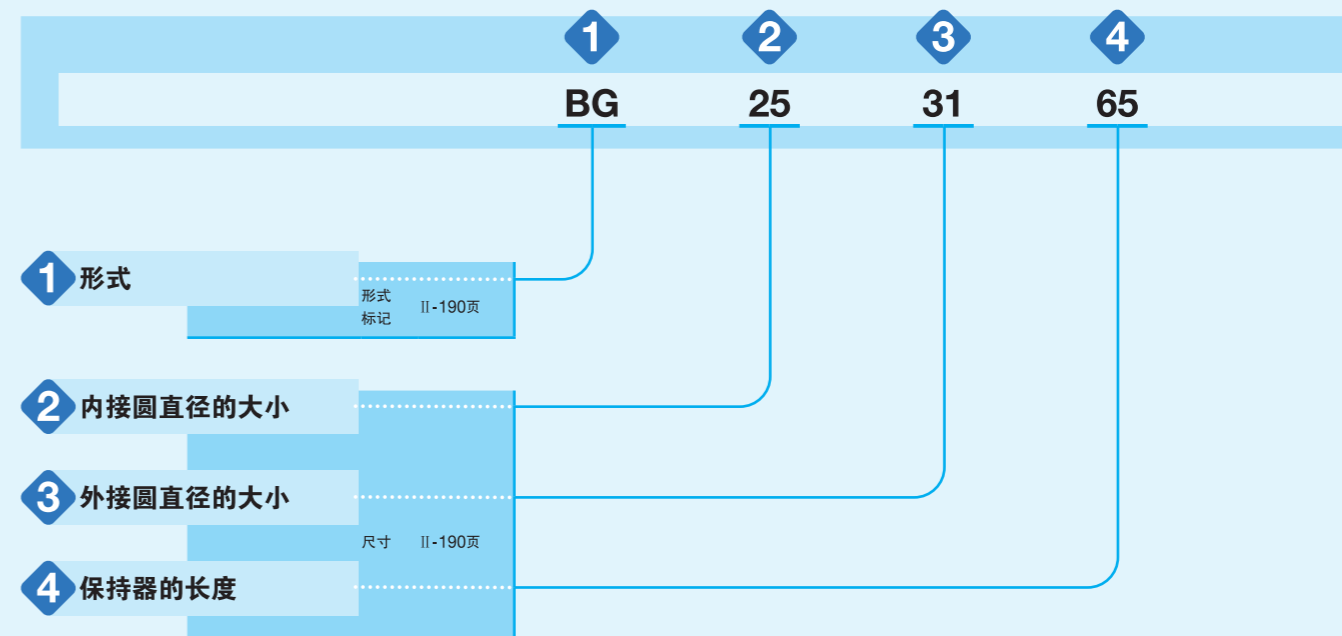
● 长寿命

装入保持器中的各个钢球成螺旋状排列，以使在轴向的往复直线运动时不会通过相同的轨迹，这样可减少轴及轴承座轨道面的疲劳，长期保持稳定的高精度。

公称型号和规格的指定

公称型号的排列例

BG系列的规格通过公称型号来指定。通过公称型号的形式标记、尺寸来注明。



公称型号和规格的说明

1 形式	滚珠滑套 (BG系列)	: BG
2 内接圆直径的大小		内接圆直径以毫米为单位表示。
3 外筒内径的大小		外接圆直径以毫米为单位表示。
4 保持器的长度		保持器的长度以毫米为单位表示。

速度的容许值

BG系列既能进行旋转运动又能进行往复直线运动，同时进行两种运动时的速度的容许值可按下面的公式(1)求出，一般性的值如表1所示。

$$DN \geq D_{pw} n + 10 S n_1 \dots \dots \dots (1)$$

式中 DN : 速度的容许值(参照表1)
 n : 转速 min^{-1}
 n_1 : 每分钟往返次数 min^{-1}
 S : 行程长度 mm
 D_{pw} : 滑套滚珠圆心距离 mm
 $(D_{pw} = \frac{F_w + E_w}{2})$
 F_w : 内接圆直径 mm
 E_w : 外接圆直径 mm

但是，可适用于 $n_1 \leq 5000$ 、 $S n_1 \leq 50000$ 时。

表1 速度的容许值

润滑条件	DN
润滑油润滑	600 000
润滑脂润滑	300 000

使用注意事项

①配合

BG系列一般以微小的径向内部间隙配合使用，此时的配合如表2所示。

此外，在冲压模模组的导柱导向部或需要精密运动精度时，需施加预压后使用。施加预压后使用时的轴及轴承座孔的尺寸容许公差见表3，但预压过大会降低使用寿命，请注意勿使径向内部间隙的下限值低于表4中所示的值。

表2 一般的配合

公差等级	
轴	轴承座孔
h5、h6	H6、H7

表3 轴及轴承座孔的尺寸容许公差

单位 μm

公称尺寸 mm	h5		公称尺寸 mm	K5	
	上	下		上	下
19	0	-9	25	+1	-8
22	0	-9	28	+1	-8
25	0	-9	31	+2	-9
28	0	-9	36	+2	-9
32	0	-11	40	+2	-9
38	0	-11	48	+2	-9

表4 径向内部间隙的下限值

单位 μm

轴的公称尺寸 mm	径向内部间隙的 下限值
19	-5
22	-5
25	-5
28	-7
32	-7
38	-7

②轨道面

BG系列将轴及轴承座孔直接作为轨道面使用。安装侧轨道面的表面硬度和表面粗糙度的推荐值如表5所示，最小有效硬化层深度的推荐值如表6所示。

安装在保持器中的一部分钢球脱离轴承座轨道面进行往返直线运动时，推荐对轴承座的轨道面端部进行倒角加工，以便钢球顺利进出轨道面。

表5 轨道面的表面硬度和表面粗糙度

项目	推荐值	备注
表面硬度	58~64HRC	表面硬度低时，给额定负荷乘以硬度系数 ⁽¹⁾ 。
表面粗糙度	0.2 μmRa以下 (0.8 μmRy以下)	在对精度要求不严格的部位也可在0.8 μmRa(3.2 μmRy)左右使用。


注⁽¹⁾ 硬度系数请参照III-5页的图3。

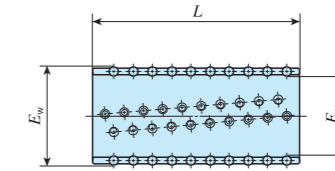
表6 轨道面的最小有效硬化层深度

单位 mm

轴及轴承座孔的公称尺寸		最小有效硬化层深度的推荐值
超过	以下	
-	28	0.8
28	50	1.0

IKO 滚珠滑套

形状	BG		
			
大小尺寸	19	22	25
	28	32	38



轴径 mm	公称型号	质量(参考) g	主要尺寸 mm			基本额定动负荷 ⁽¹⁾ C N	基本额定静负荷 ⁽¹⁾ C ₀ N
			F _w	E _w	L		
19	BG 192555*	33	19	25	55	2 330	2 600
22	BG 222860*	40	22	28	60	2 490	2 950
25	BG 253165*	48	25	31	65	2 660	3 390
28	BG 283670*	76	28	36	70	3 830	4 660
32	BG 324075*	93	32	40	75	4 480	6 030
38	BG 384880*	162	38	48	80	6 750	9 390

注⁽¹⁾ 所示基本额定动负荷和基本额定静负荷的值是指装在保持器中的钢球不偏出轨道面，均匀地承受负荷时的值。

1N≈0.102kgf

备注 公称型号末尾的*表示为准标准品。

IKO

在有需要改善性能的情況，本版面和規格進行更改時，恕不另行通知。
本商品目錄內容雖經詳細校對以求精確，出版者不負擔其可能發生之錯誤、漏失而致之責任。

更詳細的可靠度系統產品資訊請連絡

億寶軸承股份有限公司

電話：(03)378-2168

傳真：(03)369-7306

地址：330059 桃園市桃園區文中路425號

信箱：eb.bearing@msa.hinet.net



www.eb-bearing.com.tw

eb BEARING