

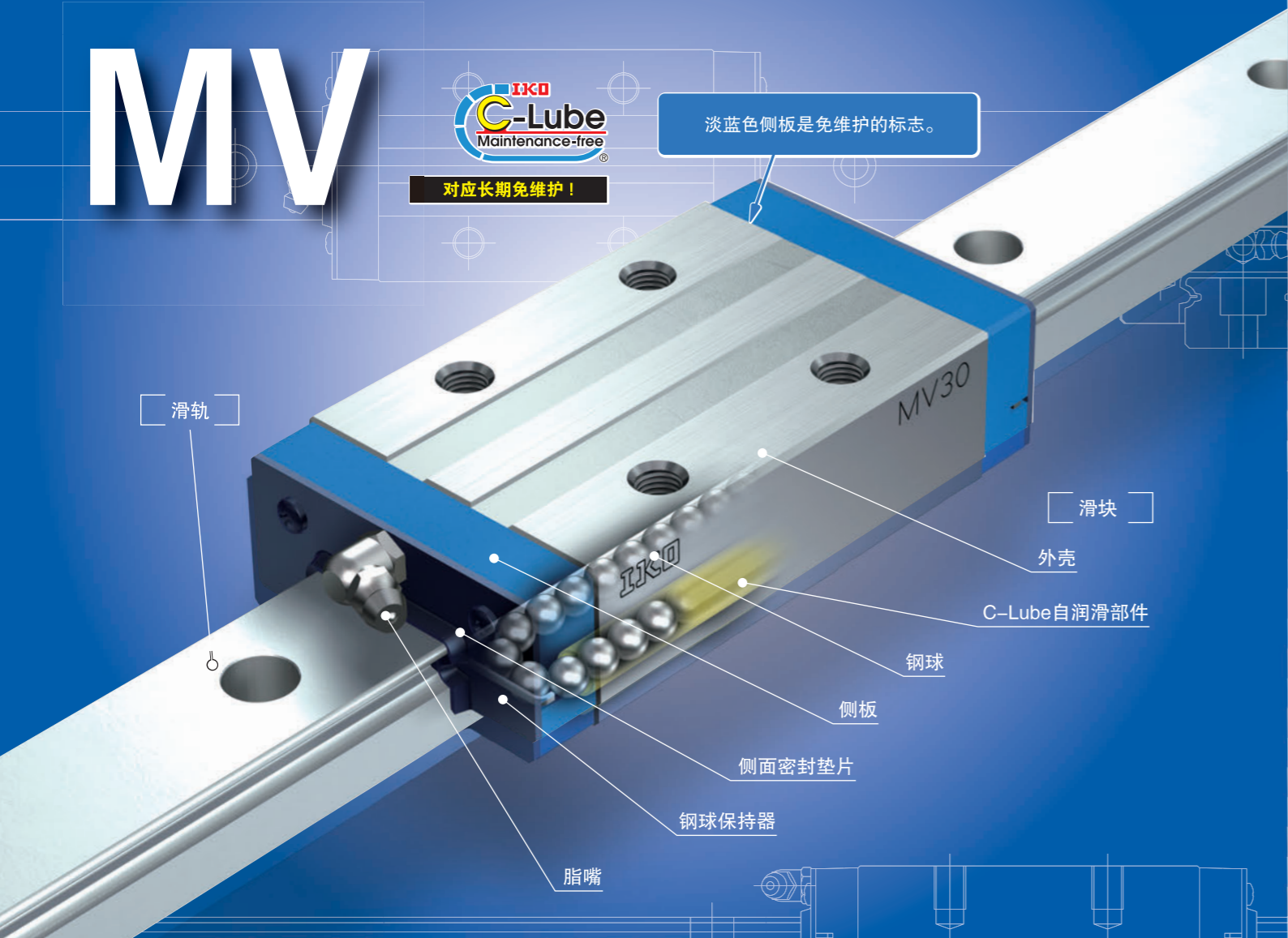
# C-Lube自润滑直线导轨V

# MV



对应长期免维护!

淡蓝色侧板是免维护的标志。



滑轨

滑块

外壳

C-Lube自润滑部件

钢球

侧板

侧面密封垫片

钢球保持器

脂嘴

## Points

### ● 追求超低断面、超轻量的卓越的滚珠型直线导轨设备

详细内容参照 P.I-19

采用2列4点接触式简单结构，实现了超低断面、超轻量的直线导轨设备。

### ● 长期免维护

详细内容参照 P.I-11

通过在滑块的钢球循环通道中内置毛细管润滑体“C-Lube自润滑部件”，实现了长期免维护。当滚动体接触到毛细管润滑体表面时，在表面张力的作用下，润滑油不断地供给到滚动体表面。

### ● 高负荷容量

虽然断面极低、重量极轻，但向下的额定负荷在滚珠型产品中最大，有助于提高机械装置的寿命和安全性。

### ● 容易组装的滚珠固定式

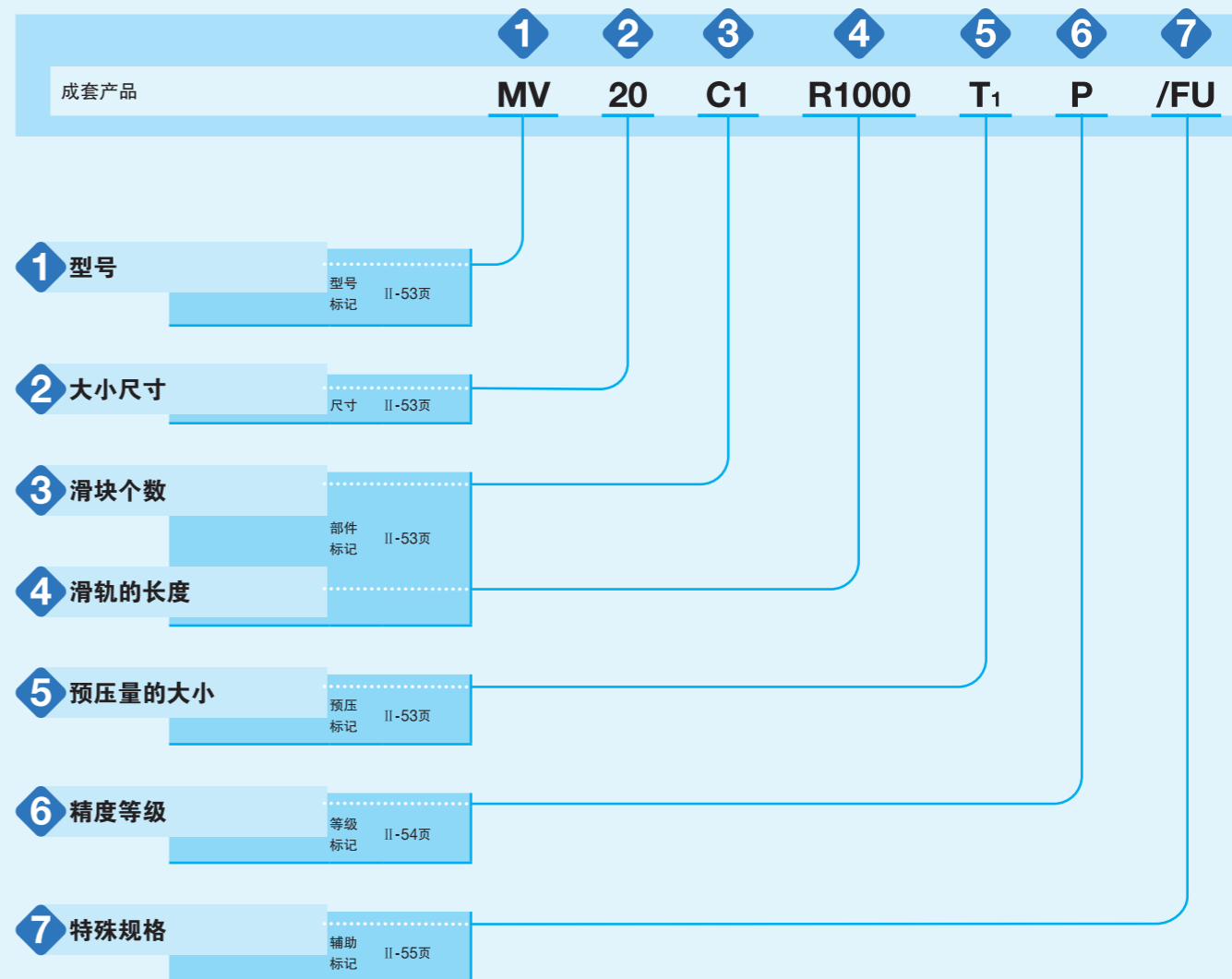
滑块中装有钢球保持器，即使将滑块从滑轨上卸下，钢球也不会脱落，结构安全可靠，便于安装在机械、装置上。

## 公称型号和规格的指定

### 公称型号的排列例

MV系列的规格通过公称型号来指定。

请通过公称型号的形式标记、尺寸和部件标记、预压标记、等级标记、辅助标记来指定适用的各种规格。



# 公称型号和规格的说明 -形式、大小尺寸、滑块个数、滑轨的长度、预压量的大小-

<b>1 型号</b>	C-Lube自润滑直线导轨V : MV (MV系列)
<b>2 大小尺寸</b>	20、25、30
<b>3 滑块个数</b>	: C <sub>0</sub> 表示1根滑轨所搭配的滑块个数。
<b>4 滑轨的长度</b>	: R <sub>0</sub> 滑轨的长度以毫米为单位表示。 标准长度和最大长度请参照表1。

表1 滑轨的标准长度和最大长度

项目	公称型号	MV 20	MV 25	MV 30
标准长度 $L(n)$		220( 4)	220( 4)	280( 4)
		280( 5)	280( 5)	440( 6)
		340( 6)	340( 6)	600( 8)
		460( 8)	460( 8)	760(10)
		640(11)	640(11)	1 000(13)
		820(14)	820(14)	1 240(16)
		1 000(17)	1 000(17)	1 640(21)
		1 240(21)	1 240(21)	2 040(26)
安装孔间距 $F$		60	60	80
$E$		20	20	20
$E$ 的基准尺寸	以上	8	9	9
	不到	38	39	49
最大长度 <sup>(1)</sup>		2 200 (2 980)	2 980	3 000

注<sup>(1)</sup> 可制作到括号内的长度，需要时请向IKO咨询。  
备注 两端的 $E$ 尺寸如果没有注明，则为在 $E$ 的基准尺寸范围内的相同尺寸。需要变更时，请注明特殊规格的指定滑轨安装孔位置“/E”。详细内容请参照III-30页。

<b>5 预压量的大小</b>	间隙 : T <sub>c</sub> 预压量大小的详细内容请参照表2。 标准 : 无标记 轻预压 : T <sub>1</sub>
-----------------	--

表2 预压量

预压的种类	项目	预压标记	预压量 N	使用条件
间隙	项目	T <sub>c</sub>	0 <sup>(1)</sup>	· 极轻微运动 · 希望吸收微小的安装误差时
		(无标记)	0 <sup>(2)</sup>	· 轻微的精密运动
轻预压	项目	T <sub>1</sub>	0.02C <sub>0</sub>	· 振动极小 · 负荷均衡 · 轻微的精密运动

注<sup>(1)</sup> 有10μm左右的间隙。  
注<sup>(2)</sup> 零预压或轻微预压状态。  
备注 C<sub>0</sub>表示基本额定静负荷。

## -精度等级-

<b>6 精度等级</b>	普通级 : 无标记 高级 : H 精密级 : P 超精密级 : SP	精度等级的详细内容请参照表3。 适用的精度等级和预压种类搭配见表4。
---------------	---	---------------------------------------

表3 容许公差及容许值

等级(等级标记)	普通级 (无标记)	高级 (H)	精密级 (P)	超精密级 (SP)
H的尺寸公差	±0.080	±0.040	±0.020	±0.010
N的尺寸公差	±0.100	±0.050	±0.025	±0.015
H尺寸的相互差 <sup>(*)</sup>	0.025	0.015	0.007	0.005
N尺寸的相互差 <sup>(*)</sup>	0.030	0.020	0.010	0.007
相对于A面的 滑块C面行走时的平行度	根据图1			
相对于B面的 滑块D面行走时的平行度	根据图1			

注<sup>(\*)</sup> 表示装入同一滑轨中的滑块之间的相互差。

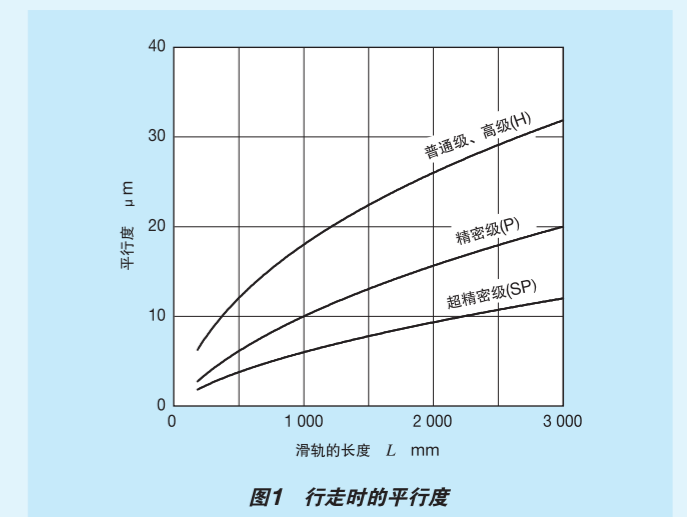


表4 精度和预压的搭配

项目 (预压标记)	等级 (等级标记)	普通级 (无标记)	高级 (H)	精密级 (P)	超精密级 (SP)
间隙(T <sub>c</sub> )		○	-	-	-
标准(无标记)		○	○	○	○
轻预压(T <sub>1</sub> )		-	○	○	○

7 特殊规格

/A、/D、/E、/F、/I、/L○、/LF○、  
/MA、/N、/U、/V○、/W○、/YCG、  
/Z○

适用的特殊规格请参照表5。  
几种特殊规格搭配时请参照表6。  
特殊规格的详细内容请参照III-29页。

表5 特殊规格的适用

特殊规格	辅助标记
对接滑轨	/A
逆基准面	/D
指定滑轨安装孔位置	/E
滑轨安装孔用防尘盖	/F
检查成绩表	/I
黑铬皮膜处理	/L○
氟化黑铬皮膜处理	/LF○
附带滑轨安装用螺栓	/MA
无密封垫片	/N
下面密封垫片	/U
双层密封垫片	/V○
几套一组	/W○
指定润滑脂 (IKO 洁净环境用低尘润滑脂CG2)	/YCG
刮板	/Z○

表6 辅助标记的搭配

D	○																		
E	-	-																	
F	○	○	○	○															
I	○	○	○	○	○														
L	○	○	○	○	○	○													
LF	○	○	○	○	○	○	-												
MA	○	○	○	○	○	○	○	○											
N	○	○	○	-	○	○	○	○	○										
U	○	○	○	○	○	○	○	○	○	-									
V	○	○	○	○	○	○	○	○	○	○	-	○							
W	○	○	-	○	○	○	○	○	○	○	○	○	○						
YCG	○	○	○	○	○	○	○	○	○	○	○	○	○	○					
Z	○	○	○	○	○	○	○	○	○	-	○	○	○	○	○				
	A	D	E	F	I	L	LF	MA	N	U	V	W	YCG	Z					

备注1. 表中有“-”符号的不能搭配。

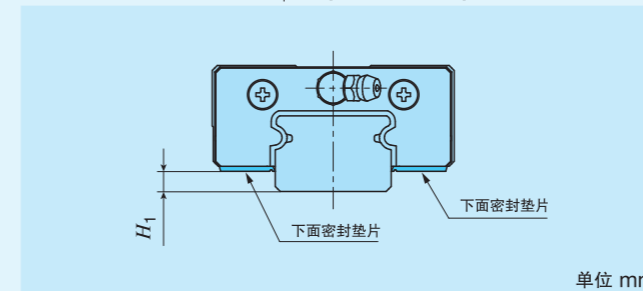
2. 几种种类搭配使用时，请按字母顺序排列注明标记。

表7 滑轨安装用螺栓的尺寸(辅助标记 /MA)

大小尺寸	螺栓的尺寸
20	M5×14
25	M6×20
30	M6×20

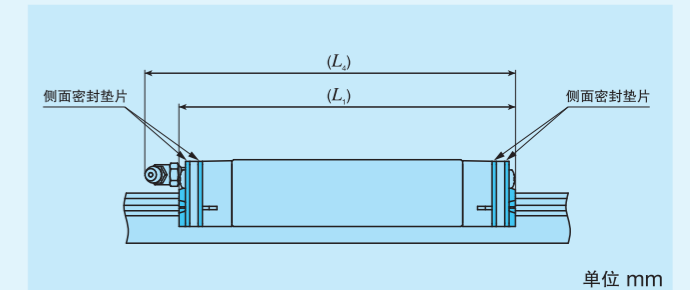
备注 附带的滑轨安装用螺栓是相当于JIS B 1176的内六角螺栓。

表8 附带下面密封垫片的H<sub>1</sub>尺寸(辅助标记 /U)



大小尺寸	H <sub>1</sub>
20	4
25	4
30	4.5

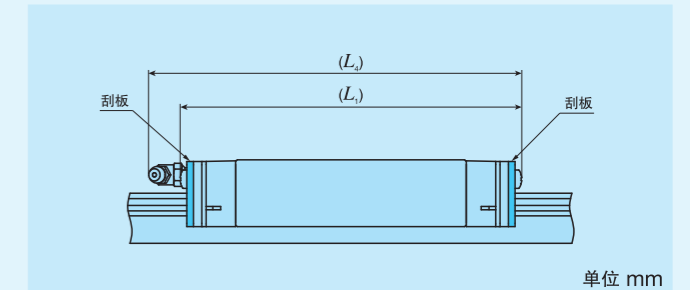
表9 附带双层密封垫片的滑块的尺寸(辅助标记 /V/VV)



大小尺寸	L <sub>1</sub>	L <sub>2</sub>
20	81	83
25	101	111
30	125	141

备注 所示尺寸为滑块两端装有双层密封垫片的规格的尺寸。

表10 附带刮板的滑块的尺寸(辅助标记 /Z/ZZ)



大小尺寸	L <sub>1</sub>	L <sub>2</sub>
20	82	84
25	103	112
30	127	142

备注 所示尺寸为滑块两端装有刮板的规格的尺寸。

## 润滑

MV系列中封入了添加极压添加剂的锂皂基润滑脂(Alvania EP润滑脂2[昭和壳牌石油株式会社])。同时,由于在钢球循环部内置有C-Lube自润滑部件,因此可延长润滑剂的补给间隔,大幅度减少加注润滑脂等的维护工时。

MV系列带有表11中所示的脂嘴。我公司还备有适合各种脂嘴的注油嘴,需要时请参照III-23页中的表14.1、14.2及III-24页中的表15后再订购。

表11 润滑用部件

大小尺寸	脂嘴的形式 <sup>(1)</sup>	搭配注油嘴的形式	配管用内螺纹的公称
20	A-M3	A-5120V A-5240V B-5120V B-5240V	-
25	B-M4	A-8120V B-8120V	M4
30	B-M6	市售的加脂枪	M6

注<sup>(1)</sup> 脂嘴的规格请参照III-23页中的表14.1和表14.2。

备注 还备有不锈钢制的脂嘴,需要时请向IKO咨询。

## 防尘

MV系列的滑块虽然已经标准配备了侧面密封垫片来防尘,但大量垃圾或灰尘浮游时,或者诸如切屑、沙尘等较大的异物粘附在轨道面上时,彻底防尘非常困难,因此推荐用防尘罩或大行程多段式密封件等整体覆盖的方法。

此外,根据使用环境选择滑轨安装孔用防尘盖、下面密封垫片、双层密封垫片及刮板等特殊规格同样有效。

## 使用注意事项

### ① 安装面、安装基准面及一般性的安装结构

安装MV系列时,将滑轨及滑块的安装基准面B、D正确地对准工作台及底座的安装基准面进行固定。(参照图2)

安装基准面B、D及安装面A、C已经过精密的研磨精加工。所以如果安装侧的机械、装置等的安装面也经过了高精度的加工并正确安装,就能够获得稳定的高精度直线运动。

滑块的安装基准面是有IKO标记的相反的一侧。滑轨的安装基准面从滑轨上表面的IKO标记看时,为其上方的侧面(箭头方向)。(参照图3)

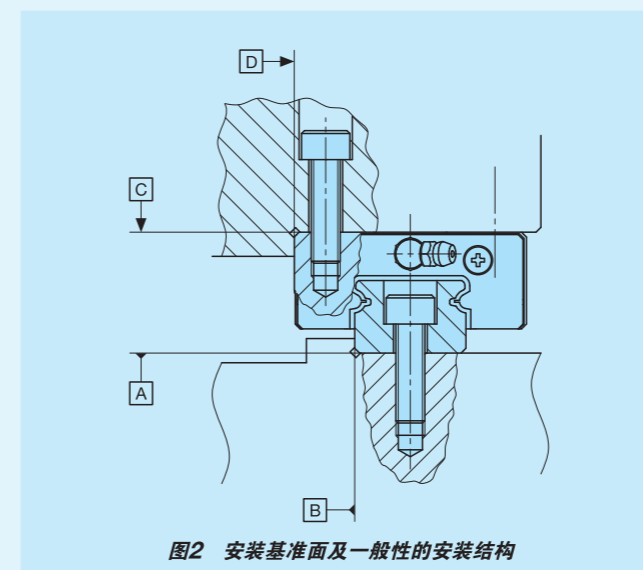


图2 安装基准面及一般性的安装结构

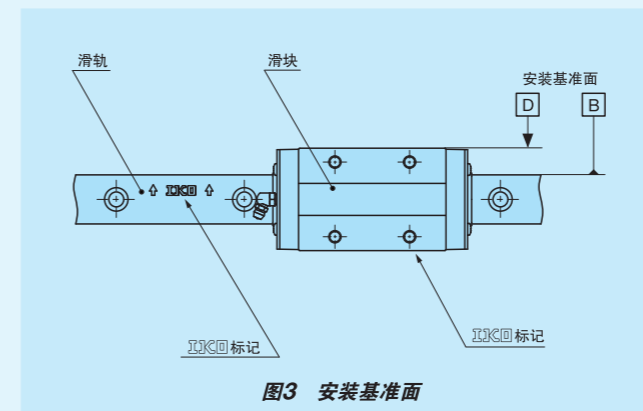


图3 安装基准面

### ② 安装基准面的肩高和角部圆弧半径

如图4所示,对方一侧安装基准面的角部形状推荐设置清角槽。表12所示为对方一侧安装基准面的肩高和角部圆弧半径推荐值。

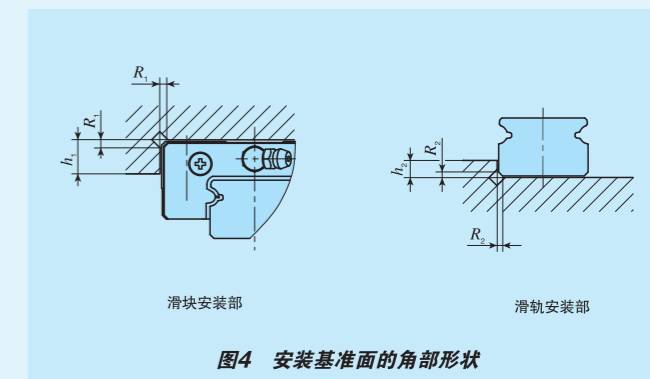


图4 安装基准面的角部形状

表12 安装基准面的肩高和角部圆弧半径

大小尺寸	滑块安装部		滑轨安装部	
	肩高 $h_1$	角部圆弧半径 $R_1$ (最大)	肩高 $h_2$	角部圆弧半径 $R_2$ (最大)
20	5	0.2	3	0.5
25	5	0.5	3	0.5
30	5	0.5	3	0.5

### ③ 固定螺钉的拧紧扭矩

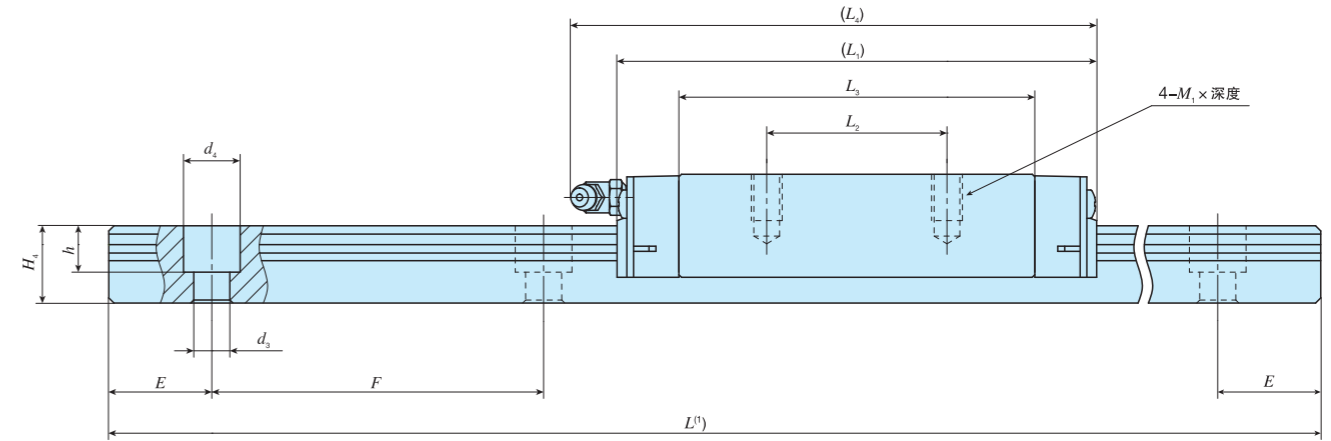
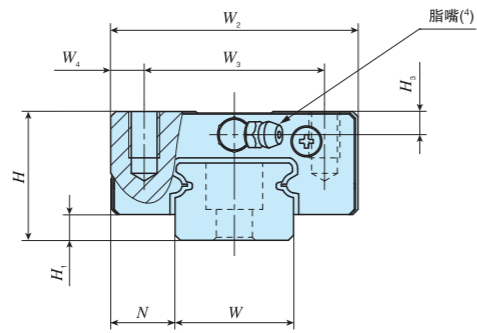
表13所示为将MV系列安装到钢制部件上时的一般拧紧扭矩。如果机械、装置的振动冲击较大、负荷波动较大或者承受力矩负荷,应根据需要采用表中值的1.2倍至1.5倍的扭矩进行固定。此外,对方材料是铸铁或铝合金等时,请根据对方材料的强度特性降低拧紧扭矩。

表13 固定螺钉的拧紧扭矩

螺钉的公称	拧紧扭矩 N·m	
	碳素钢螺钉	不锈钢螺钉
M5 × 0.8	8.0	5.0
M6 × 1	13.6	8.5
M8 × 1.25	32.7	20.4

备注 拧紧扭矩以强度等级12.9和性能类别A2-70为基准计算得出。

标准型	
形状	MV
大小尺寸	20 25 30



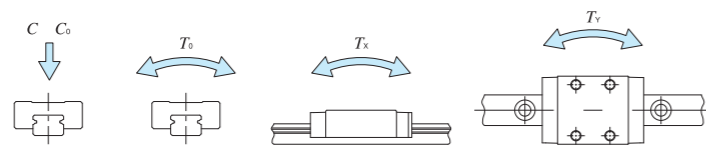
公称型号	质量(参考)		装配尺寸 mm			滑块尺寸 mm									附带的滑轨(2) 安装用螺栓 mm 螺栓的公称 × ℓ	基本额定动负荷(3) C N	基本额定静负荷(3) C <sub>0</sub> N	额定静力矩(3)									
	滑块 kg	滑轨 kg/m	H	H <sub>1</sub>	N	W <sub>2</sub>	W <sub>3</sub>	W <sub>4</sub>	L <sub>1</sub>	L <sub>2</sub>	L <sub>3</sub>	L <sub>4</sub>	M <sub>1</sub> × 深度	H <sub>3</sub>				W	H <sub>4</sub>	d <sub>3</sub>	d <sub>4</sub>	h	E	F	T <sub>0</sub> N·m	T <sub>x</sub> N·m	T <sub>y</sub> N·m
MV 20	0.18	1.66	20	5	11	42	32	5	73	32	51.2	76	M5×6	3.5	20	12	6	9.5	8.5	20	60	M5 × 14	19 600	25 600	138	115 624	102 555
MV 25	0.36	2.37	25	5	12.5	48	35	6.5	94	35	69.1	103	M6×9	4.5	23	15	7	11	9	20	60	M6 × 20	31 900	42 500	264	260 1 320	230 1 170
MV 30	0.72	3.33	30	6	16	60	40	10	116	40	86.6	126	M8×11	5	28	17	7	11	9	20	80	M6 × 20	46 300	61 800	468	467 2 350	414 2 090

注(1) 滑轨的长度L记载于II-53页上的表1中。  
 (2) 不附带滑轨安装用螺栓。推荐使用JIS B 1176内六角螺栓的强度类别12.9。  
 (3) 基本额定动负荷(C)、基本额定静负荷(C<sub>0</sub>)、额定静力矩(T<sub>0</sub>、T<sub>x</sub>、T<sub>y</sub>)为下图的方向的数值。  
 T<sub>x</sub>、T<sub>y</sub>栏中上方值为使用1个滑块时的值，下方值为使用2个紧靠的滑块时的值。  
 (4) 脂嘴的规格请参照II-57页中的表11。  
 1N≈0.102kgf

### 成套产品公称型号的排列例

型号标记	尺寸	部件标记	预压标记	等级标记	辅助标记
<b>MV</b>	<b>25</b>	<b>C2</b>	<b>R1000</b>	<b>T1</b>	<b>SP</b>
①	②	③	④	⑤	⑥

① 型号 MV C-Lube自润滑直线导轨V	④ 滑轨的长度(1000mm)	⑥ 精度等级 无标记 普通级 H 高级 P 精密级 SP 超精密级
② 大小尺寸 20、25、30	⑤ 预压量的大小 T <sub>0</sub> 间隙 无标记 标准 T <sub>1</sub> 轻预压	⑦ 特殊规格 A、D、E、F、1、L、LF、MA、N、U、V、W、YCG、Z
③ 滑块的个数(2个)		



# IKO

在有需要改善性能的情況，本版面和規格進行更改時，恕不另行通知。  
本商品目錄內容雖經詳細校對以求精確，出版者不負擔其可能發生之錯誤、漏失而致之責任。

更詳細的可靠度系統產品資訊請連絡

**億寶軸承股份有限公司**

電話：(03)378-2168

傳真：(03)369-7306

地址：330059 桃園市桃園區文中路425號

信箱：eb.bearing@msa.hinet.net



[www.eb-bearing.com.tw](http://www.eb-bearing.com.tw)

**eb** BEARING