

C-Lube自润滑直线导轨L 直线导轨L

C-Lube自润滑直线导轨L

ML



对应长期免维护!

淡蓝色侧板是免维护的标志。



Points

1 只有简单结构才能实现的极小尺寸 详情参照 P.1-19

是采用2列4点接触方式的简单结构和独创的“Small-Sizing”技术所创造出的超小尺寸直线导向设备。尺寸最小的LWL1的滑轨宽度仅1mm。

2 满足多样需求的丰富产品系列 详情参照 P.1-25

滑块有标准型和适合单列使用滑轨的宽幅型2种类型，滑块长度在相同的截面尺寸下有4种不同的类型。此外，滑轨也有标准规格和实施了螺纹加工的内螺纹规格，可以根据机械、装置的规格选择最适合的产品。

3 容易组装的滚珠固定式

滚珠固定式滑块中装有钢球保持器，因此即使将滑块从滑轨上卸下，钢球也不会脱落，结构安全可靠，更便于在机械、装置上安装。

4 采用耐腐蚀性优异的不锈钢制造 详情参照 P.1-41

基本规格采用耐腐蚀性优异的不锈钢制造，最适合在排斥防锈油的洁净室内等场所使用。还备有通用性广的碳素钢制产品。

5 广泛用于各种特殊环境用途 详情参照 P.1-33

特殊环境用C-Lube自润滑直线导轨L已形成系列。包括装有氮化硅陶瓷制滚珠的高速、低噪音规格及低尘规格等，可适应多样化的特殊环境。

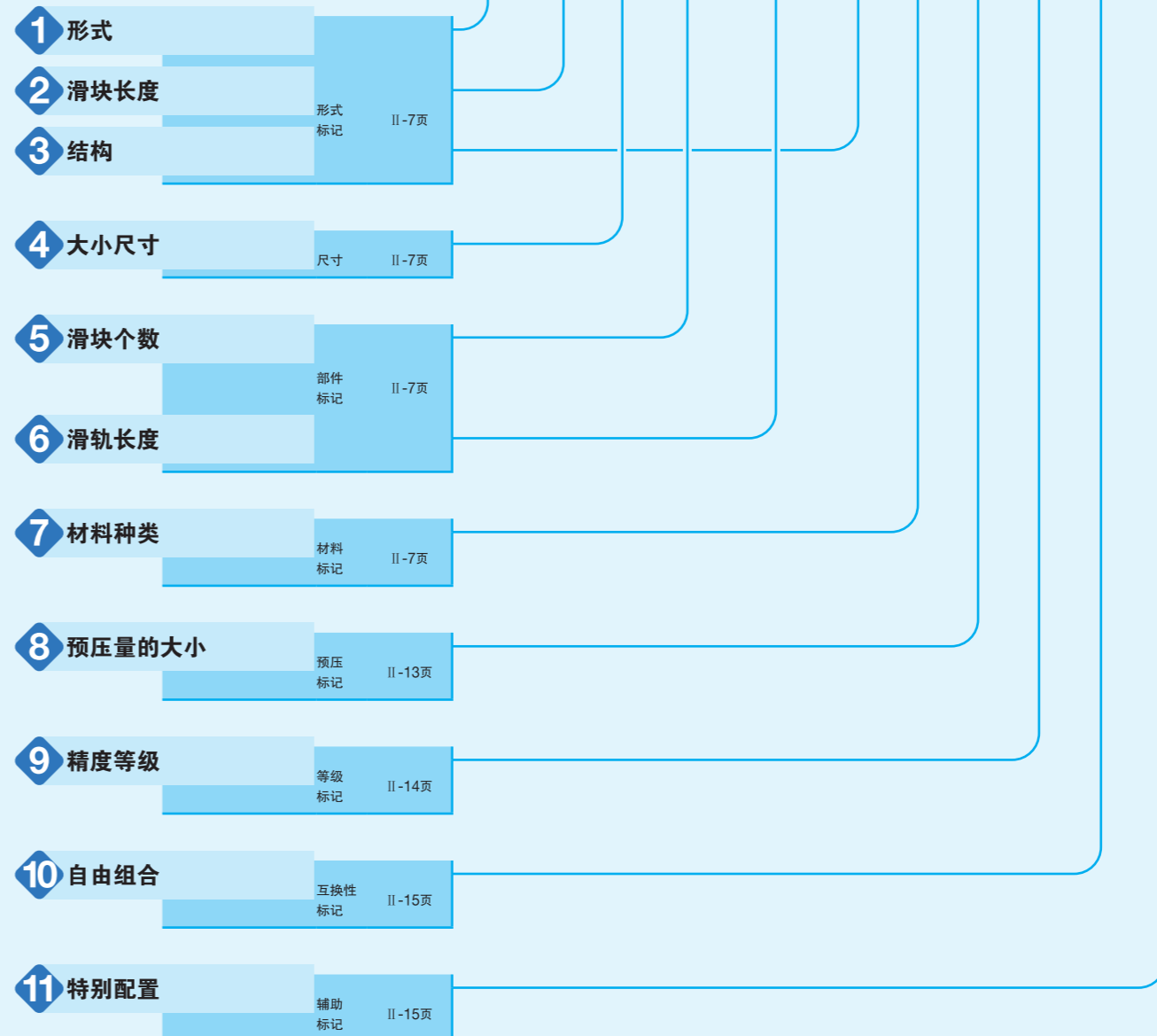
LWL

公称型号和规格的指定

公称型号的排列例

ML(F)系列、LWL(F)系列的规格通过公称型号来指定。通过公称型号的形式标记、尺寸和部件标记、材料标记、预压标记、等级标记、互换性标记、辅助标记来注明适用的各规格。

	1	2	4	5	6	3	7	8	9	10	11
非互换性规格											
成套产品	ML	C	12	C1	R200			T ₁	P		/U
自由组合格											
滑块单件	ML	C	12	C1				T ₁	P	S1	/U
滑轨单件 ⁽¹⁾	LWL		12		R200	B			P	S1	
成套产品	ML	C	12	C1	R200			T ₁	P	S1	/U



注⁽¹⁾ 不管是哪个系列以及所搭配的滑块是什么形式，滑轨单件的形式标记均请注明“LWL...B”或“LWLF...B”。

公称型号和规格的说明 -形式、滑块长度、结构、大小尺寸、滑块个数、

1 形式	C-Lube自润滑直线导轨L (ML(F)系列)	标准型 : ML 宽幅型 : MLF
	直线导轨L ^(*) (LWL(F)系列)	标准型 : LWL 宽幅型 : LWLF

所适用的滑块的形式和大小尺寸请参照表2.1、表2.2。
不管是哪个系列以及所搭配的滑块是什么形式，滑轨单件的形式标记均请注明“LWL...B”或“LWLF...B”。
注^(*)未内置C-Lube自润滑部件的形式。

2 滑块长度	短	: C	所适用的滑块的形式和大小尺寸请参照表2.1、表2.2。
	标准	: 无标记	
	高刚性加长	: G	
	超长	: L	

3 结构	表1.1 ML和LWL的结构			
	形式	滑轨的种类和大小	结构	
ML	标准滑轨规格	大小尺寸5~25	滚珠固定式 : 无标记	
	有内螺纹的滑轨规格	大小尺寸3 大小尺寸5、7、9	滚珠非固定式 : 无标记 滚珠固定式 : N	
LWL	标准滑轨规格		滚珠固定式 : B	
	有内螺纹的滑轨规格	下侧安装	大小尺寸2、3 大小尺寸5、7、9	滚珠非固定式 : 无标记 滚珠固定式 : N
		横向安装	大小尺寸1	滚珠非固定式 : Y
	实心轨道规格	大小尺寸1	滚珠非固定式 : 无标记	

表1.2 MLF和LWLF的结构	形式	滑轨的种类	结构
	MLF	标准滑轨规格	大小尺寸 6 大小尺寸10~42
LWLF		标准滑轨规格	大小尺寸 4、6 大小尺寸10~42
	有内螺纹的滑轨规格	大小尺寸 6 大小尺寸10~18	滚珠非固定式 : N 滚珠固定式 : N

所适用的滑块的形式和大小尺寸请参照表2.1、表2.2。

4 大小尺寸	标准型	1、2、3、5、7、9、12、15、20、25	所适用的滑块的形式和大小尺寸请参照表2.1、表2.2。
	宽幅型	4、6、10、14、18、24、30、42	

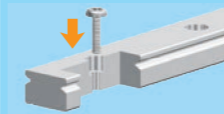


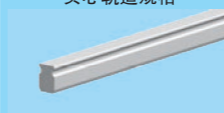
5 滑块个数	: C○	成套产品时表示1根滑轨所搭配的滑块个数。滑块单件时，仅指定“C1”。
---------------	------	------------------------------------

6 滑轨长度	: R○	滑轨的长度以毫米为单位表示。标准长度和最大长度请参照表3.1、表3.2、表3.3。
---------------	------	---

7 材料种类	不锈钢制	: 无标记	所适用的滑块的形式和大小尺寸请参照表2.1、表2.2。
	碳素钢制	: CS	

滑块个数、滑轨的长度、材料种类 -


表2.1 ML(F)系列和LWL(F)系列标准型的型号和大小尺寸

滑轨的种类	材料种类	滑块长度	结构	型号	大小尺寸											
					1	2	3	5	7	9	12	15	20	25		
标准滑轨规格 	不锈钢制	短型	滚珠固定式	MLC	—	—	—	○	○	○	○	○	○	○	○	○
		LWLC...B		—	—	—	○	○	○	○	○	○	○	○		
		ML		—	—	—	○	○	○	○	○	○	○	○		
		LWL...B		—	—	—	○	○	○	○	○	○	○	○		
	加长型	MLG		—	—	—	—	○	○	○	○	○	○	○		
	LWLG...B	—		—	—	—	○	○	○	○	○	○	○			
	超长型	MLL		—	—	—	—	—	○	○	○	○	—	—		
	碳素钢制	标准型		LWL...BCS	—	—	—	—	—	○	○	○	○	—		
有内螺纹的滑轨规格 下侧安装 	不锈钢制	短型	滚珠非固定式	MLC	—	—	○	—	—	—	—	—	—	—	—	
		LWLC		—	—	○	—	—	—	—	—	—	—			
		标准型	滚珠固定式	MLC...N	—	—	—	○	○	○	—	—	—	—		
				LWLC...N	—	—	—	○	○	○	—	—	—	—		
		加长型	滚珠固定式	ML	—	—	○	—	—	—	—	—	—	—		
				LWL	—	○	○	—	—	—	—	—	—	—		
	超长型	滚珠固定式	ML...N	—	—	—	○	○	○	—	—	—	—			
			LWL...N	—	—	—	○	○	○	—	—	—	—			
	有内螺纹的滑轨规格 横向安装 	不锈钢制	标准型	滚珠非固定式	ML...N	—	—	—	○	○	○	—	—	—	—	
			LWL...N		—	—	—	○	○	○	—	—	—	—		
	实心轨道规格 	不锈钢制	标准型	滚珠非固定式	LWL...Y	○	—	—	—	—	—	—	—	—	—	
			标准型		LWL	○	—	—	—	—	—	—	—	—	—	

备注 表中带  的备有自由组合规格。

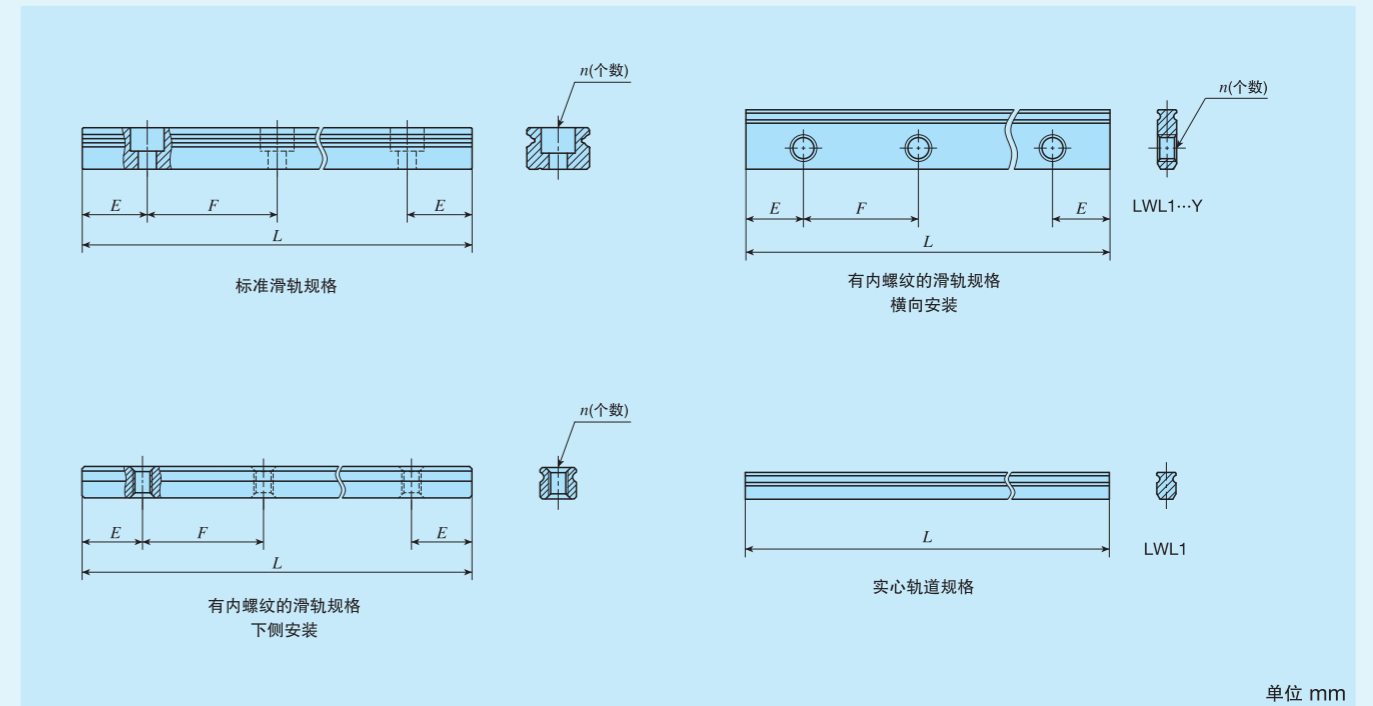
ML、LWL

表2.2 ML(F)系列和LWL(F)系列宽幅型的型号和大小尺寸

滑轨的种类	材料种类	滑块长度	结构	型号	大小尺寸									
					4	6	10	14	18	24	30	42		
 标准滑轨规格	不锈钢制	短型	滚珠固定式	MLFC	—	—	○	○	○	○	○	○	○	
			滚珠非固定式	MLFC	—	○	—	—	—	—	—	—	—	—
		标准型	滚珠固定式	MLF	—	—	○	○	○	○	○	○	○	○
			滚珠非固定式	MLF	—	○	—	—	—	—	—	—	—	—
		加长型	滚珠固定式	MLFG	—	—	—	○	○	○	○	○	○	○
				LWLF	○	○	—	—	—	—	—	—	—	—
	碳素钢制	标准型	滚珠固定式	LWLF...BCS	—	—	—	—	○	○	○	○	○	
		短型	滚珠固定式	MLFC...N	—	—	○	○	○	—	—	—	—	
			滚珠非固定式	MLFC...N	—	○	—	—	—	—	—	—	—	
		标准型	滚珠固定式	MLF...N	—	—	○	○	○	—	—	—	—	
			滚珠非固定式	MLF...N	—	○	—	—	—	—	—	—	—	
加长型	滚珠固定式	MLFG...N	—	—	—	○	○	—	—	—	—			
		LWLF...N	—	○	—	—	—	—	—	—	—			

备注 表中带 的备有自由组合规格。

表3.1 不锈钢制滑轨的标准长度和最大长度(标准型)



单位 mm

项目	公称型号	LWL1...Y	LWL1	LWL2	ML 3 LWL3	ML 5 LWL5...B	ML 7 LWL7...B
	标准长度 L(n)		18(3) 30(5) 42(7)	18(-) 30(-) 42(-)	32(4) 40(5) 56(7) 80(10)	30(3) 40(4) 60(6) 80(8) 100(10)	60(4) 90(6) 105(7) 120(8) 150(10)
安装孔间距 F		6	—	8	10	15	15
E		3	—	4	5	7.5	7.5
E的基准尺寸 ⁽¹⁾	以上	2.5	—	2.5	3	4	4.5
	不到	5.5	—	6.5	8	11.5	12
最大长度 ⁽²⁾		102	102	104 (200)	150 (300)	210 (510)	300 (990)
对接的最大根数 ⁽³⁾		—	—	—	—	5	7
对接的最大长度 ⁽³⁾		—	—	—	—	915	1 905
项目	公称型号	ML 9 LWL9...B	ML 12 LWL12...B	ML 15 LWL15...B	ML 20 LWL20...B	ML 25 LWL25...B	
	标准长度 L(n)	60(3) 80(4) 120(6) 160(8) 220(11) 280(14)	100(4) 150(6) 200(8) 275(11) 350(14) 475(19)	160(4) 240(6) 320(8) 440(11) 560(14) 680(17)	180(3) 240(4) 360(6) 480(8) 660(11) 840(14)	240(4) 300(5) 360(6) 480(8) 660(11) 900(15)	
安装孔间距 F		20	25	40	60	60	
E		10	12.5	20	30	30	
E的基准尺寸 ⁽¹⁾	以上	4.5	5	5.5	8	9	
	不到	14.5	17.5	25.5	38	39	
最大长度 ⁽²⁾		860 (1 200)	1 000 (1 450)	1 000 (1 480)	960 (1 800)	960 (1 800)	
对接的最大根数 ⁽³⁾		2	2	2	2	2	
对接的最大长度 ⁽³⁾		1 660	1 925	1 880	1 740	1 740	

注⁽¹⁾ 不适用于带止动销的滑轨(辅助标记“/S”)。

注⁽²⁾ 可制作到括号内的长度, 需要时请向IKO咨询。

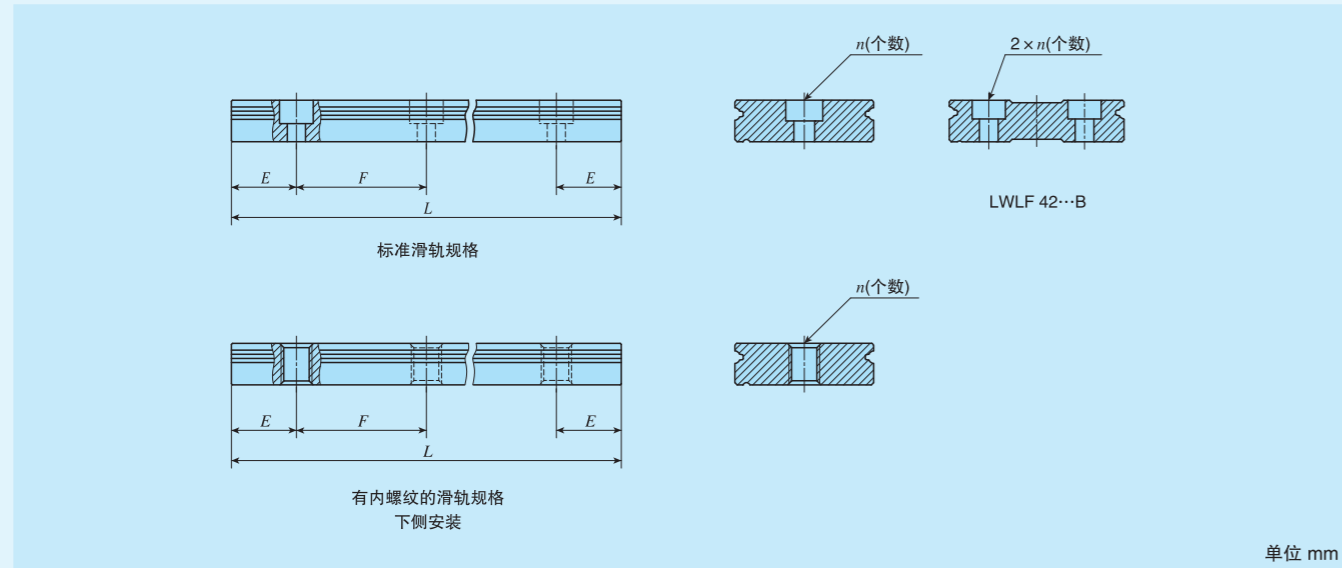
注⁽³⁾ 不适用于自由组合规格及有内螺纹的滑轨规格。

备注1. 只列出了代表性的公称型号, 可适用于同一大小尺寸的所有型号。

2. 无论是哪个系列以及所搭配的滑块是何种形式, 滑轨单件的形式标记均请注明“LWL...B”。

3. 两端的E尺寸如果没有注明, 则为在E的基准尺寸范围内的相同尺寸。需要变更时, 请注明特殊规格的指定滑轨安装孔位置“/E”。详细内容请参照III-30页。

表3.2 不锈钢制滑轨的标准长度和最大长度(宽幅型)



项目	公称型号	单位 mm			
		LWLF4	MLF 6 LWLF6	MLF 10 LWLF10...B	MLF 14 LWLF14...B
标准长度 $L(n)$		40(4)	60(4)	60(3)	90(3)
		60(6)	90(6)	80(4)	120(4)
		70(7)	105(7)	120(6)	150(5)
		80(8)	120(8)	160(8)	180(6)
		100(10)	150(10)	220(11)	240(8)
安装孔间距 F		10	15	20	30
E		5	7.5	10	15
E 的基准尺寸 ⁽¹⁾	以上	3.5	4.5	4.5	5.5
	不到	8.5	12	14.5	20.5
最大长度 ⁽²⁾		180 (300)	240 (300)	300 (500)	300 (990)
对接的最大根数 ⁽³⁾		-	-	7	8
对接的最大长度 ⁽³⁾		-	-	1 840	1 950
项目	公称型号	单位 mm			
		MLF 18 LWLF18...B	MLF 24 LWLF24...B	MLF 30 LWLF30...B	MLF 42 LWLF42...B
标准长度 $L(n)$		90(3)	120(3)	160(4)	160(4)
		120(4)	160(4)	240(6)	240(6)
		150(5)	240(6)	320(8)	320(8)
		180(6)	320(8)	440(11)	440(11)
		240(8)	400(10)	560(14)	560(14)
	300(10)	480(12)	680(17)	680(17)	
安装孔间距 F		30	40	40	40
E		15	20	20	20
E 的基准尺寸 ⁽¹⁾	以上	5.5	6.5	6.5	6.5
	不到	20.5	26.5	26.5	26.5
最大长度 ⁽²⁾		690 (1 860)	680 (1 960)	680 (2 000)	680 (2 000)
对接的最大根数 ⁽³⁾		3	3	3	3
对接的最大长度 ⁽³⁾		1 920	1 840	1 840	1 840

注⁽¹⁾ 不适用于带止动销的滑轨(辅助标记“S”)。

注⁽²⁾ 可制作到括号内的长度, 需要时请向IKO咨询。

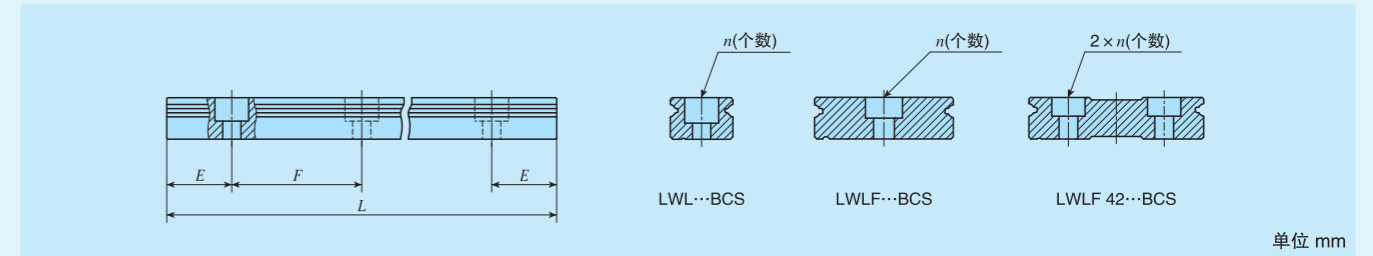
注⁽³⁾ 不适用于自由组合规格及有内螺纹的滑轨规格。

备注1. 只列出了代表性的公称型号, 可适用于同一大小尺寸的所有型号。

2. 不管是哪个系列以及所搭配的滑块是什么形式, 滑轨单件的形式标记均请注明“LWLF...B”。

3. 两端的 E 尺寸如果没有注明, 则为在 E 的基准尺寸范围内的相同尺寸。需要变更时, 请注明特别配置的指定滑轨安装孔位置“/E”。详细内容请参照III-30页。

表3.3 碳素钢制滑轨的标准长度和最大长度(标准型、宽幅型)



项目	公称型号	单位 mm			
		LWL 9...BCS	LWL12...BCS	LWL15...BCS	LWL20...BCS
标准长度 $L(n)$		80(4)	100(4)	160(4)	180(3)
		160(8)	200(8)	320(8)	240(4)
		220(11)	275(11)	440(11)	360(6)
		280(14)	350(14)	560(14)	480(8)
		380(19)	475(19)	680(17)	660(11)
		500(25)	600(24)	800(20)	900(15)
		600(30)	700(28)	920(23)	1 020(17)
安装孔间距 F		20	25	40	60
E		10	12.5	20	30
E 的基准尺寸 ⁽¹⁾	以上	4.5	5	5.5	8
	不到	14.5	17.5	25.5	38
最大长度		1 000	1 500	1 520	1 560
项目	公称型号	单位 mm			
		LWLF18...BCS	LWLF24...BCS	LWLF30...BCS	LWLF42...BCS
标准长度 $L(n)$		90(3)	120(3)	160(4)	160(4)
		180(6)	240(6)	320(8)	320(8)
		240(8)	320(8)	440(11)	440(11)
		300(10)	400(10)	560(14)	560(14)
		420(14)	600(15)	680(17)	680(17)
		510(17)	720(18)	800(20)	800(20)
	600(20)	800(20)	920(23)	920(23)	
安装孔间距 F		30	40	40	40
E		15	20	20	20
E 的基准尺寸 ⁽¹⁾	以上	5.5	6.5	6.5	6.5
	不到	20.5	26.5	26.5	26.5
最大长度		1 500	1 520	1 600	1 600

注⁽¹⁾ 不适用于带止动销的滑轨(辅助标记“S”)。

备注1. 只列出了代表性的公称型号, 可适用于同一大小尺寸的所有型号。

2. 两端的 E 尺寸如果没有注明, 则为在 E 的基准尺寸范围内的相同尺寸。需要变更时, 请注明特别配置的指定滑轨安装孔位置“/E”。详细内容请参照III-30页。

8 预压量的大小

间隙	: T ₀	订购成套产品或滑块单件时指定。
标准	: 无标记	预压量大小的详细内容请参照表4。
轻预压	: T ₁	所适用的预压种类请参照表5.1、表5.2。

表4 预压量

预压的种类	项目	预压标记	预压量 N	使用条件
间隙	间隙	T ₀	0 ⁽¹⁾	· 极轻微运动
	标准	(无标记)	0 ⁽²⁾	· 轻微的精密运动
轻预压		T ₁	0.02 C ₀	· 振动极小 · 负荷均衡 · 轻微的精密运动

注(1) 零间隙或有微小间隙。

注(2) 零预压或轻微预压状态。

备注 C₀表示基本额定静负荷。

表5.1 预压的适用(标准型)

大小尺寸	预压的种类(预压标记)		
	间隙 (T ₀)	标准 (无标记)	轻预压 (T ₁)
1	○	—	—
2	○	—	—
3	○	—	—
5	○	○	—
7	○ ⁽¹⁾	○	○ ⁽¹⁾
9	○ ⁽¹⁾	○	○ ⁽¹⁾
12	○ ⁽¹⁾	○	○ ⁽¹⁾
15	○ ⁽¹⁾	○	○ ⁽¹⁾
20	○	○	○
25	○	○	○

注(1) 指定了/HB时不适用。

备注 表中 部分也适用于自由组合规格。

表5.2 预压的适用(宽幅型)

大小尺寸	预压的种类(预压标记)		
	间隙 (T ₀)	标准 (无标记)	轻预压 (T ₁)
4	○	—	—
6	○	—	—
10	○	○	—
14	○	○	○
18	○	○	○
24	○	○	○
30	○	○	○
42	○	○	○

备注 表中 部分也适用于自由组合规格。

9 精度等级

高级	: H	自由组合规格时, 请搭配相同精度等级的滑块和滑轨。
精密级	: P	大小尺寸1的系列为“无标记”。
		精度等级的详细内容请参照表6.1、表6.2。

表6.1 容许公差及容许值(大小尺寸为1的系列)

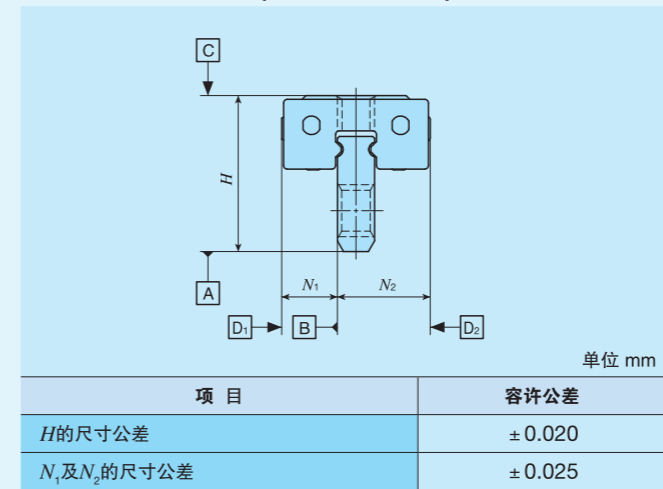
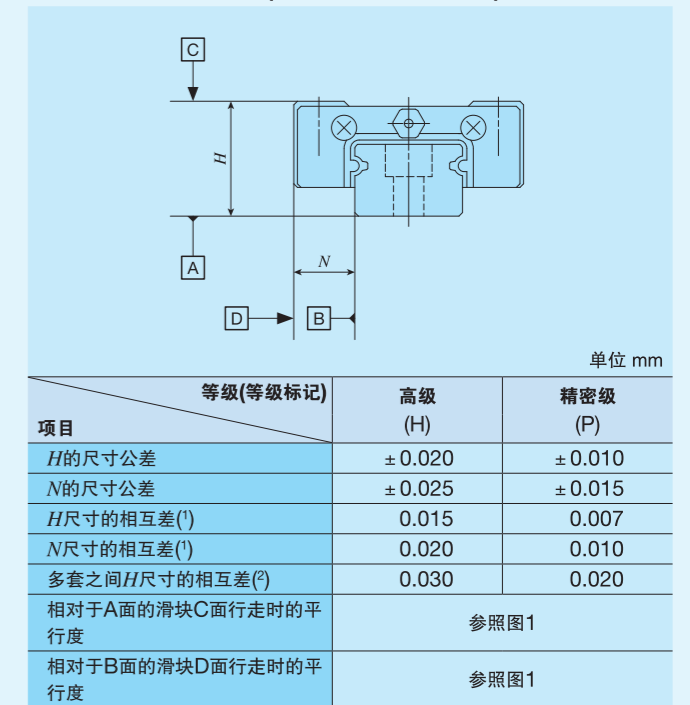


表6.2 容许公差及容许值(大小尺寸为2以上的系列)



注(1) 表示装入同一滑轨中的滑块之间的相互差。

注(2) 适用于自由组合规格。

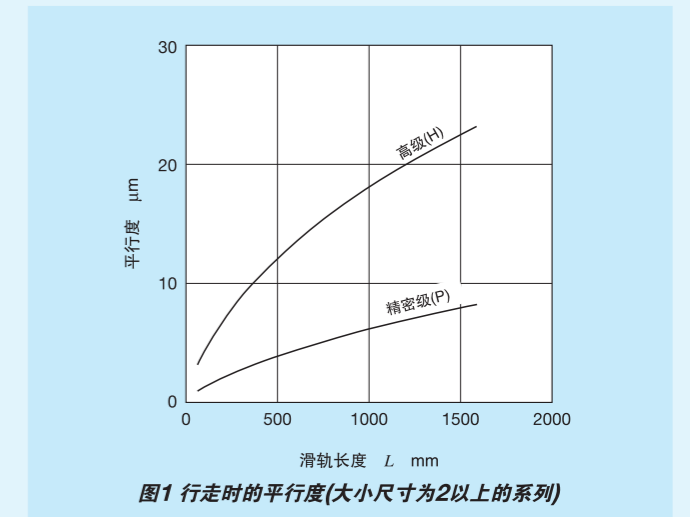
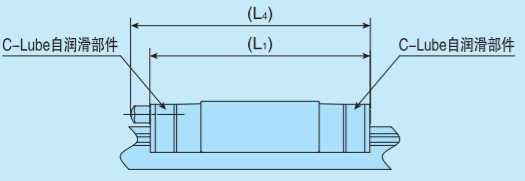


表9 附带C-Lube自润滑部件的滑块的尺寸(辅助标记/Q)



单位 mm

公称型号	L ₁	L ₄	公称型号	L ₁	L ₄
LWLC 5...B	22	—	LWLFC 10...B	26.5	—
LWL 5...B	25	—	LWLF 10...B	30.5	—
LWLC 7...B	27	—	LWLFC 14...B	30.5	—
LWL 7...B	31.5	—	LWLF 14...B	39.5	—
LWLG 7...B	39	—	LWLFG 14...B	50	—
LWLC 9...B	30	—	LWLFC 18...B	34.5	—
LWL 9...B	39	—	LWLF 18...B	46.5	—
LWLG 9...B	49	—	LWLFG 18...B	58.5	—
LWLC 12...B	33	—	LWLFC 24...B	38.5	—
LWL 12...B	42	—	LWLF 24...B	52	—
LWLG 12...B	52	—	LWLFG 24...B	67	—
LWLC 15...B	42	47	LWLFC 30...B	45.5	50
LWL 15...B	52	57	LWLF 30...B	59.5	64
LWLG 15...B	67	72	LWLFG 30...B	78.5	83
LWLC 20...B	48	53	LWLFC 42...B	51.5	56
LWL 20...B	60	65	LWLF 42...B	65	70
LWLG 20...B	78	83	LWLFG 42...B	84.5	89
LWLC 25...B	63.5	74			
LWL 25...B	87.5	98			
LWLG 25...B	107.5	117			

备注1. 所示尺寸为滑块两端装有C-Lube自润滑部件的规格的尺寸。

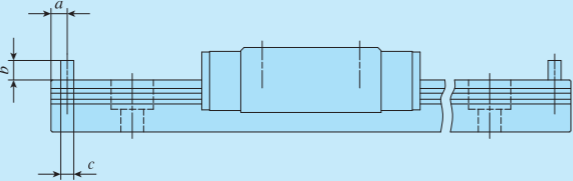
2. 只列出了代表性的公称型号, 可适用于同一大小尺寸的LWL(F)系列的所有形式。

表10 混合型C-Lube自润滑直线导轨的额定负荷、额定静力矩(辅助标记/HB)

公称型号	C N	C ₀ N	T ₀ N·m	T _x (¹) N·m	T _y (¹) N·m
MLC 7.../HB	937	965	3.5	1.6 12.6	1.3 10.6
ML 7.../HB	1 330	1 610	5.9	4.0 23.9	3.3 20.1
MLG 7.../HB	1 690	2 250	8.2	7.5 43.1	6.3 36.2
MLC 9.../HB	1 180	1 260	5.9	2.4 18.2	2.1 15.3
ML 9.../HB	1 810	2 340	10.9	7.7 43.4	6.5 36.4
MLG 9.../HB	2 370	3 420	15.9	15.9 83.6	13.4 70.1
MLL 9.../HB	2 870	4 500	20.9	27.1 134	22.7 112
MLC 12.../HB	2 210	2 030	12.6	4.5 35.5	3.8 29.8
ML 12.../HB	3 330	3 650	22.6	13.1 79.2	11.0 66.4
MLG 12.../HB	4 310	5 270	32.7	26.0 143	21.9 120
MLL 12.../HB	5 820	8 110	50.3	59.3 288	49.8 242
MLC 15.../HB	3 490	3 310	25.5	9.9 71.8	8.3 60.3
ML 15.../HB	4 980	5 520	42.5	25.3 146	21.2 122
MLG 15.../HB	6 620	8 280	63.7	54.3 288	45.5 241
MLL 15.../HB	8 370	11 600	89.2	104 497	86.9 417

注(1) T_x、T_y栏中上方值为使用1个滑块时的值, 下方值为使用2个紧靠的滑块时的值。

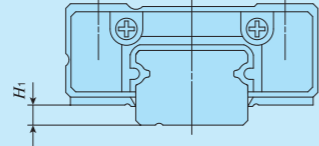
表11 带止动销的滑轨的尺寸(辅助标记/S)



单位 mm

大小尺寸		a	b	c	
5	—	2	2	1.6	
7	—	2.5	2.5	2	
9	—		3		
—	10		2	1.6	
12	—		3	2	
—	14				
15	—				4
—	18				3
20	—				5
—	24				3
25	—				3.5
—	30	2.5			4
—	42		5		

表12 附带下面密封垫片的H₁尺寸(辅助标记/U)



单位 mm

大小尺寸		H ₁
9	—	1
12	—	2
15	—	3
—	18	2
20	—	4
—	24	2
25	—	5(1)
—	30	2
—	42	3

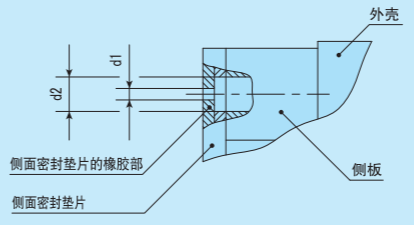
注(1) 与安装下面密封垫片前的尺寸相同。

润滑

ML(F)系列、LWL(F)系列中封入了锂皂基润滑脂(Multemp PS No.2[协同油脂株式会社])。ML(F)系列在钢球循环部内置有C-Lube自润滑部件, 可以延长润滑剂的补给间隔, 大幅度减少加注润滑脂等的维护工时。

ML(F)系列、LWL(F)系列带有表14中所示的脂嘴或油孔。大小尺寸为1、2、3、4、6的系列没有油孔, 因此加注润滑脂时请将润滑脂直接涂抹于滑轨的轨道部分。我公司还备有适合各种脂嘴的注油嘴及适合油孔的专用加脂器具(袖珍润滑脂喷注器), 需要时请参照III-23页中的表13、表14.1及III-24页中的表15后订购。

表13 油孔的规格



单位 mm

大小尺寸		d ₁	d ₂
5	10	0.5	1.1
7	14		1.2
9	18		1.5
12	24		2

表14 润滑用部件

大小尺寸		脂嘴的形式(1)	搭配注油嘴的形式	配管内螺纹的公称
5、7、9、12	10、14、18、24	油孔	袖珍型润滑脂喷注器	—
15、20	30、42	A-M3	A-5120V A-5240V B-5120V B-5240V	
25	—	B-M4	A-8120V B-8120V	M4

注(1) 脂嘴的规格请参照III-23页中的表14.1。

备注 还备有不锈钢制脂嘴, 需要时请向IKO咨询。

防尘

ML(F)系列、LWL(F)系列虽然已经标准配备了侧面密封垫片, 但大量垃圾或灰尘浮游时, 或者诸如切屑、沙尘等较大的异物粘附在轨道面上时, 彻底防尘非常困难, 因此推荐在直线运动部分安装防护盖进行防尘。

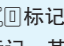
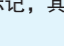
此外, 大小尺寸为1、2、3、4、6的系列没有安装侧面密封垫片, 在非清洁环境下使用时, 建议采用防尘罩等整体覆盖, 以防止碎屑及灰尘等有害异物侵入。

使用注意事项

① 安装面、安装基准面及一般性的安装结构

安装ML(F)系列、LWL(F)系列时，将滑轨和滑块的安装基准面B、D(D1或D2)正确地对准工作台及底座的安装基准面进行固定。(参照图2)

安装基准面B、D(D1、D2)及安装面A、C已经过精密的研磨精加工。所以如果安装侧的机械、装置等的安装面也经过了高精度的加工并正确安装，就能够获得稳定的高精度直线运动。

大小尺寸为2以上的滑块的安装基准面是有标记的相反的一侧。滑轨的安装基准面是正视滑轨上表面的标记，其上方的侧面(箭头方向)。(参照图5.2)

大小尺寸为1的滑块的安装基准面分为左右两个方向(D1、D2)。(参照图5.1)

LWL1...Y的滑轨是横向的安装结构。可提供如图3.1及图3.2所示的2种安装结构。

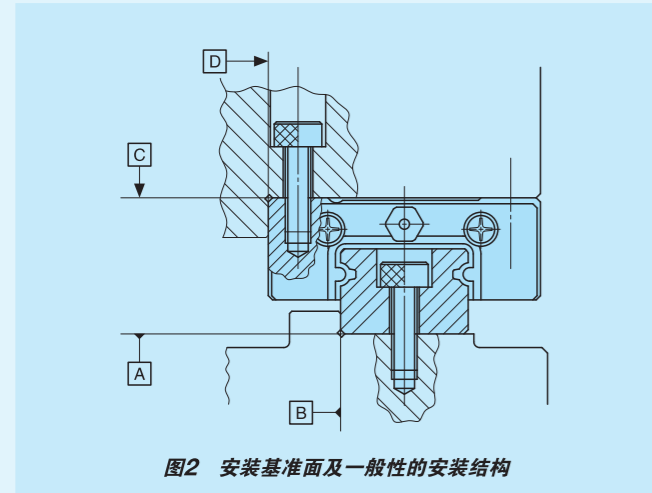


图2 安装基准面及一般性的安装结构

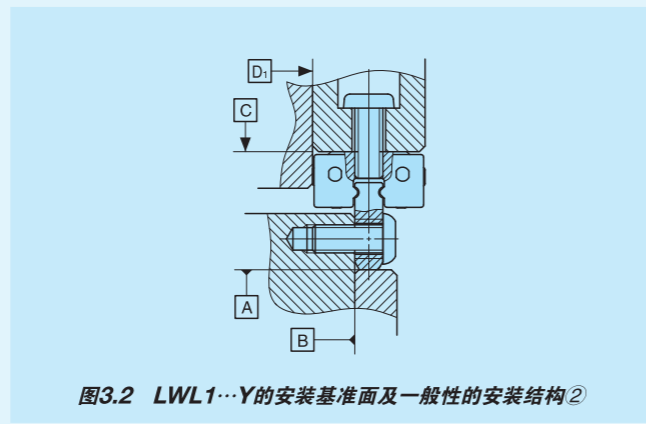


图3.2 LWL1...Y的安装基准面及一般性的安装结构②

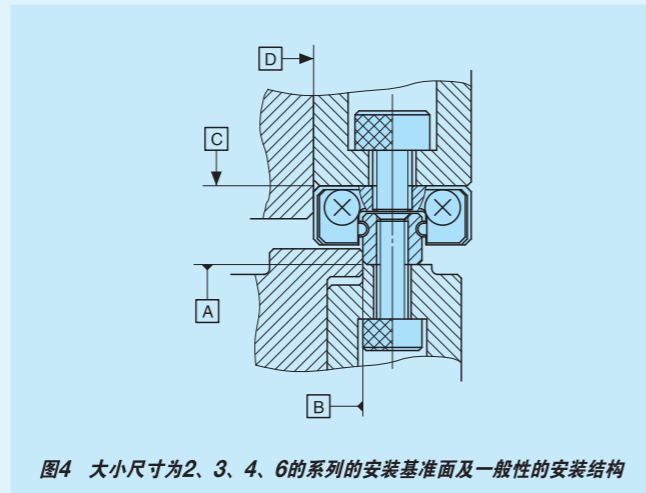


图4 大小尺寸为2、3、4、6的系列的安装基准面及一般性的安装结构

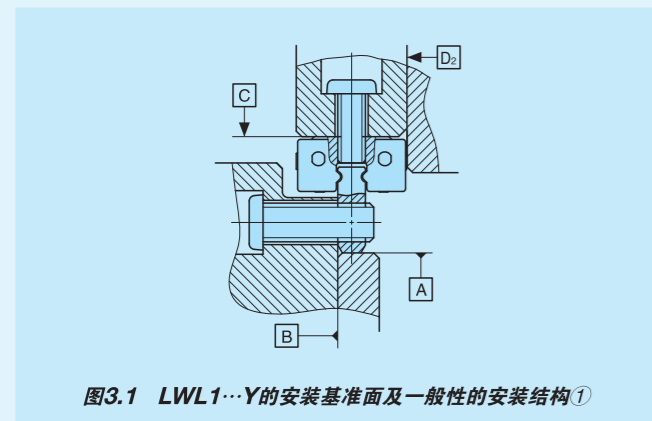


图3.1 LWL1...Y的安装基准面及一般性的安装结构①

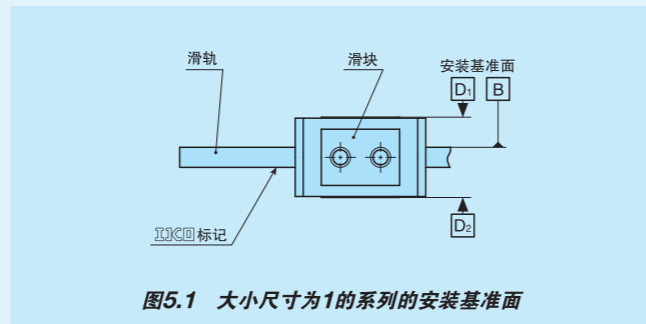


图5.1 大小尺寸为1的系列的安装基准面

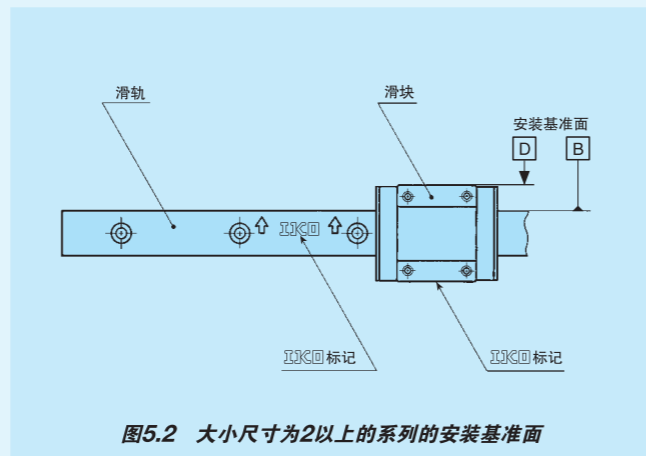


图5.2 大小尺寸为2以上的系列的安装基准面

② 滑块的安装螺钉

滑块的安装采用在滑块的內螺紋中拧入螺栓的方法加以固定。

大小尺寸为1的系列的滑块，大小尺寸为2、3、4、6的系列的滑块和滑轨安装用的內螺紋是通孔。若安装螺钉拧得过深，螺栓会与滑轨发生干扰，对行走精度及寿命造成不好的影响，因此拧入深度应在尺寸表所示的拧入深度范围内。

请自行准备精密设备用小螺钉(头部直径1.8mm以下)作为大小尺寸为1的滑块的安装螺栓。

③ 滑轨的安装螺钉

大小尺寸为2、3的系列及有內螺紋的滑轨规格没有附带滑轨安装螺栓，因此请自行准备长度适当、拧入深度小于尺寸表所示的 H_d 尺寸的螺栓。

④ 安装基准面的肩高和角部圆弧半径

如图6所示，对方一侧安装基准面的角部形状推荐设置清角槽。表16所示为对方一侧安装基准面的肩高推荐值。

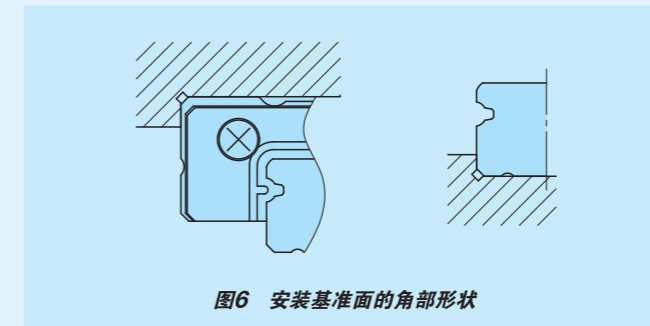


图6 安装基准面的角部形状

⑤ 固定螺钉的拧紧扭矩

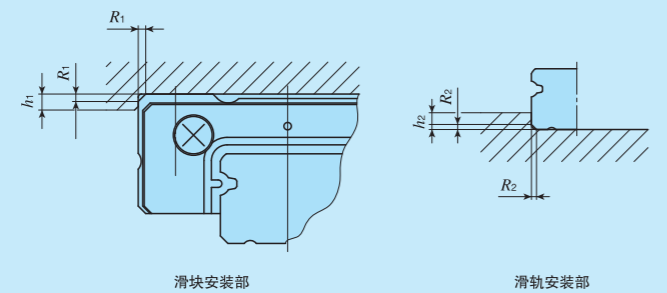
表15所示为ML(F)系列、LWL(F)系列安装到钢制部件上时的一般拧紧扭矩。如果机械、装置的振动冲击较大、负荷波动较大或者承受力矩负荷，应根据需要采用表中值的1.2倍至1.5倍的扭矩进行固定。此外，对方材料是铸铁或铝合金等时，请根据对方材料的强度特性降低拧紧扭矩。

表15 固定螺钉的拧紧扭矩

螺钉的公称	拧紧扭矩 N·m	
	不锈钢螺钉	碳素钢螺钉
M1 × 0.25	0.04	—
M1.4 × 0.3	0.10	—
M1.6 × 0.35	0.15	—
M2 × 0.4	0.31	—
M2.5 × 0.45	0.62	—
M3 × 0.5	1.1	1.3
M4 × 0.7	2.5	2.9
M5 × 0.8	5.0	5.7
M6 × 1	8.5	—

备注1. 拧紧扭矩以强度等级8.8和性能类别A2-70为基准计算得出。
2. 大小尺寸为1的系列滑块安装孔的紧固扭矩，推荐使用表中数值的70%~80%拧紧。

表16 安装基准面的肩高和角部圆弧半径



单位 mm

公称型号		滑块安装部		滑轨安装部	
		肩高 h_1	角部圆弧半径 R_1 (最大)	肩高 ⁽¹⁾ h_2	角部圆弧半径 R_2 (最大)
—	LWL 1…Y	1.3	—	2	—
—	LWL 1			—	
—	LWL 2			0.5	
ML 3	LWL 3	1.2	0.15	0.8	0.1
ML 5	LWL 5…B	2	0.3	0.8	0.2
ML 7	LWL 7…B	2.5	0.2	1.2	0.2
ML 9	LWL 9…B	3	0.2	1.5	0.2
—	LWL 9…BCS		0.4		
ML 12	LWL 12…B	4	0.2	2.5	0.2
—	LWL 12…BCS		0.4		
ML 15	LWL 15…B	4.5	0.2	3	0.2
—	LWL 15…BCS		0.4		
ML 20	LWL 20…B	5	0.2	4	0.2
—	LWL 20…BCS		0.4		
ML 25	LWL 25…B	6.5	0.7	4	0.7
—	LWLF 4	1.5	0.1	0.8	0.1
MLF 6	LWLF 6	2	0.1	0.8	0.1
MLF 10	LWLF 10…B	2	0.3	1.2	0.2
MLF 14	LWLF 14…B	2.5	0.2	1.2	0.2
MLF 18	LWLF 18…B	3	0.2	2.5	0.2
—	LWLF 18…BCS		0.4		
MLF 24	LWLF 24…B	4	0.2	2.5	0.2
—	LWLF 24…BCS		0.4		
MLF 30	LWLF 30…B	4.5	0.2	2.5	0.2
—	LWLF 30…BCS		0.4		
MLF 42	LWLF 42…B	5	0.2	3	0.2
—	LWLF 42…BCS		0.4		

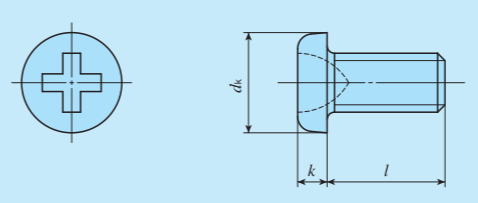
注⁽¹⁾ 配置了下面密封垫片(辅助标记“/U”)时,推荐从表中的值上减去1mm。但是,大小尺寸为9的系列,配置了下面密封垫片时推荐0.8mm。
备注 只列出了代表性的公称型号,可适用于同一大小尺寸的所有型号。

滑块及有内螺纹滑轨规格的滑轨安装用螺栓

LWL(F)系列备有表17及表18中所示的滑块及有内螺纹滑轨规格的滑轨安装用螺栓,需要时请向IKO咨询。

与附带的滑轨安装用螺栓尺寸不同,敬请注意。

表17 精密设备用十字槽盘头小螺丝

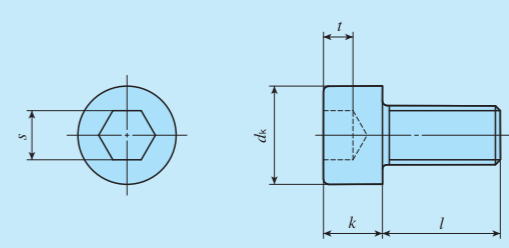


单位 mm

螺钉的公称 (d)	螺距 P	d_k	k	l
M1	0.25	1.8	0.45	3、4、5
M1.4 ⁽¹⁾	0.3	2.5	0.8	2.5、3、4
M1.6 ⁽¹⁾	0.35	2.8	0.85	4、5、6
M2 ⁽¹⁾	0.4	3.5	1	3、4、5

注⁽¹⁾ 依据日本写真机工业规格JCIS 10-70精密设备用十字槽小螺钉(0号小螺钉)标准。

表18 内六角螺栓



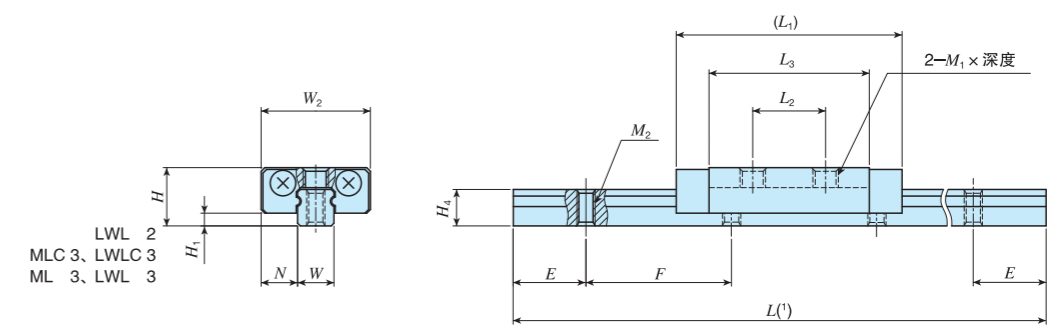
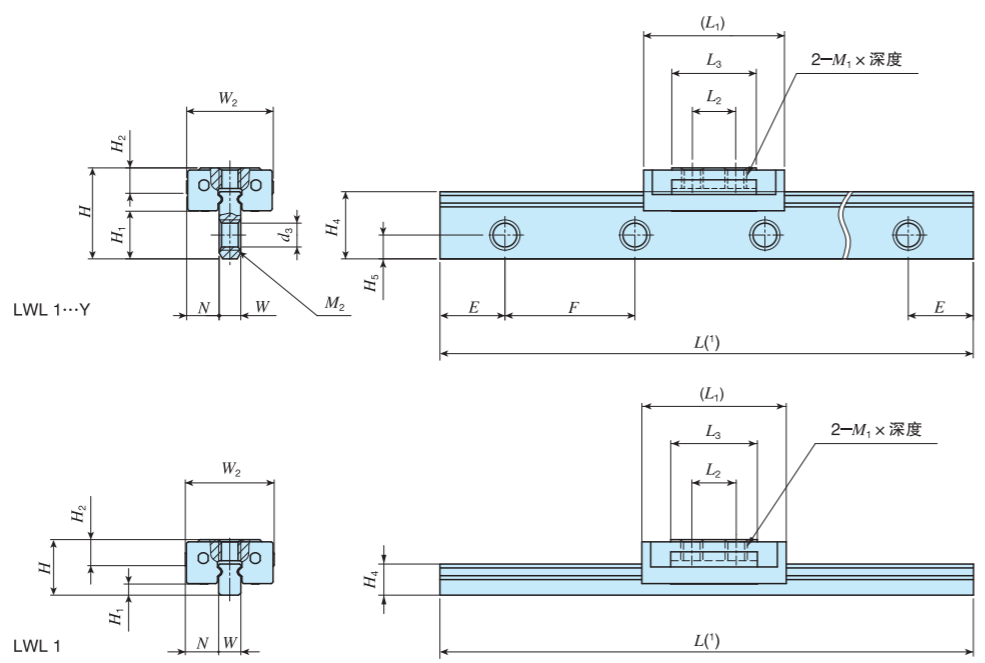
单位 mm

螺钉的公称 (d)	螺距 P	d_k	k	s	t	l
M1.4	0.3	2.6	1.4	1.3	0.6	2.5、3、4
M1.6 ⁽¹⁾	0.35	3	1.6	1.5	0.7	4、5、6
M2 ⁽¹⁾	0.4	3.8	2	1.5	1	3、4、5

注⁽¹⁾ 依据JIS B 1176 内六角螺栓标准。

IKO C-Lube自润滑直线导轨L

标准型											
形状	ML、LWL										
大小尺寸	<table border="1"> <tr> <td>1</td><td>2</td><td>3</td><td>5</td><td>7</td> </tr> <tr> <td>9</td><td>12</td><td>15</td><td>20</td><td>25</td> </tr> </table>	1	2	3	5	7	9	12	15	20	25
1	2	3	5	7							
9	12	15	20	25							



公称型号	自由组合	质量(参考) g		装配尺寸 mm			滑块尺寸 mm						滑轨尺寸 mm						附带的滑轨(2) 安装用螺栓 mm 螺钉的公称 x l	基本额定动负荷(5) C N	基本额定静负荷(6) C0 N	额定静力矩(6) N·m					
		滑块	滑轨 (每100mm)	H	H1	N	W2	L1	L2	L3	M1 x 深度	H2	W	H4	H5	M2	d3	E				F	T0	Tx	Ty		
—	LWL 1...Y	—	0.16	2.1	4.2	2.2	1.5	4	6.5	2	3.9	M1 x 0.9	1.2	1	3.1	1.1	M1.4 通孔	1.1	3	6	M1 x l 或 M1.4 x l (3)	66.8	113	0.06	0.07 0.47	0.09 0.56	
—	LWL 1	—	—	1.0	2.5	0.5	—	—	—	—	—	—	—	—	1.4	—	—	—	—	—	—	—	—	—	—	—	—
—	LWL 2	—	0.9	2.8	3.2	0.7	2	6	12.5	4	8.8	M1.4 x 1.1	—	2	2	—	M1 通孔	—	4	8	M1 x l (4)	211	381	0.42	0.54 2.9	0.64 3.5	
MLC 3	—	—	0.9	5.3	4	1	2.5	8	10.5	3.5	7	M1.6 x 1.3	—	3	2.6	—	M1.6 通孔	—	5	10	M1.6 x l (4)	272	406	0.65	0.49 2.7	0.58 3.2	
—	LWLC 3	—	1.0						11.5		6.7											—	—	—	—	—	—
ML 3	—	—	1.3	5.3	4	1	2.5	8	14.5	5.5	11	M2 x 1.3	—	3	2.6	—	M1.6 通孔	—	5	10	M1.6 x l (4)	371	632	1.0	1.1 5.6	1.3 6.6	
—	LWL 3	—	1.6						15.5		10.7											—	—	—	—	—	—

注(1) 滑轨长度L记载于II-10页上的表3.1中。
 (2) 不附带滑轨安装用螺栓。
 (3) 请根据安装结构准备适用规格的螺钉。
 (4) 有关螺钉长度l, 请准备拧入滑轨的螺纹深度小于H4尺寸的螺钉。
 (5) 基本额定动负荷(C)、基本额定静负荷(C0)、额定静力矩(T0、Tx、Ty)为下图的方向的数值。
 Tx、Ty栏中上方值为使用1个滑块时的值, 下方值为使用2个紧靠的滑块时的值。
 备注1. 钢制零件的材质为不锈钢。
 2. 钢球未被固定。此外, 不带侧面密封垫片。
 3. M2以下的安装用螺栓记载于II-22页中。需要时请向IKO咨询。

成套产品公称型号的排列例

形式标记	尺寸	部件标记	形式标记	预压标记	等级标记	辅助标记
LWL	2	C2 R80		T0	P	/D
①	②	③	④	⑤	⑥	⑦

① 形式
ML 标准型
LWL 标准型
LWL...Y

② 滑块长度
C 短
无标记 标准

③ 大小尺寸
1, 2, 3

④ 滑块的个数(2个)

⑤ 滑轨的长度(80mm)

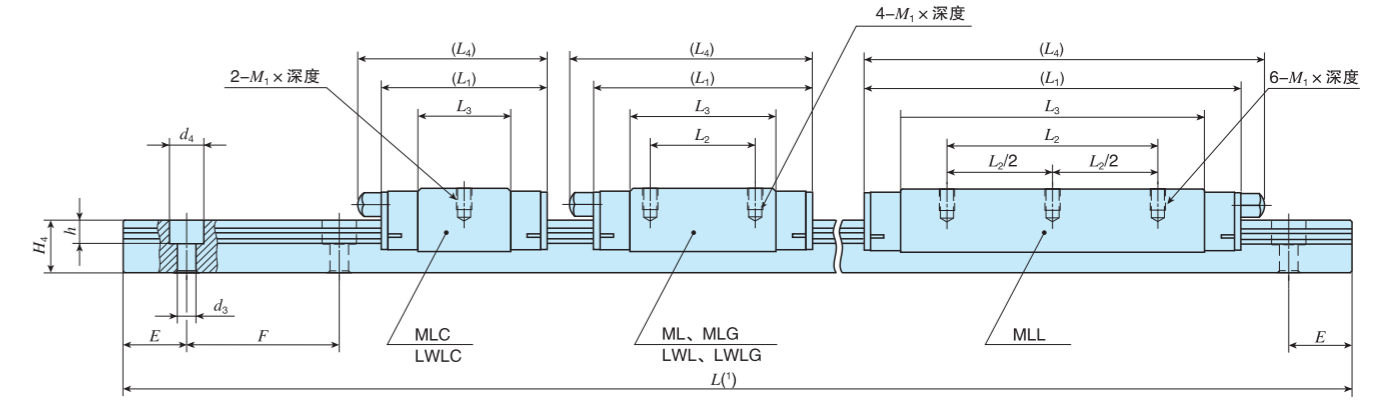
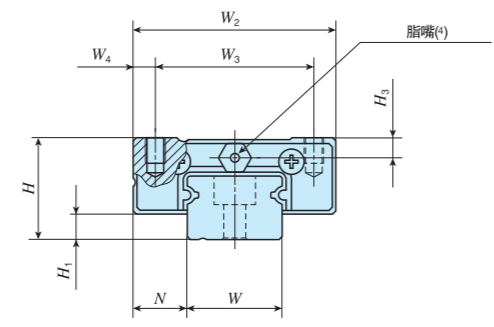
⑥ 预压量的大小
T0 间隙

⑦ 精度等级
无标记 普通级
H 高级
P 精密级

⑧ 特别配置
BS, D, E, I, W, Y

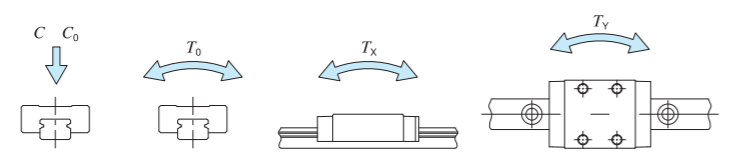
IKO C-Lube自润滑直线导轨L

标准型					
形状	ML、LWL				
大小尺寸	1	2	3	5	7
	9	12	15	20	25



公称型号		自由组合	质量(参考) g		装配尺寸 mm					滑块尺寸 mm					滑轨尺寸 mm					附带的滑轨(2) 安装用螺栓 mm	基本额定动负荷(3) C N	基本额定静负荷(3) C0 N	额定静力矩(3)						
ML系列	LWL系列 (无C-Lube自润滑部件)		滑块	滑轨 (每100mm)	H	H1	N	W2	W3	W4	L1	L2	L3	L4	M1 x 深度	H3	W	H4	d3				d4	h	E	F	T0 N·m	Tx N·m	Ty N·m
MLC 15	LWLC 15...B	○	43	107	16	4	8.5	32	25	3.5	32	—	17.8	37	M3 x 4	3.1	15	10	3.5	6.5	4.5	20	40	M3 x 10	3 490	3 890	30.0	11.7	9.8
ML 15	LWL 15...B	○	63								42	20	27.9	47													29.7	24.9	
—	LWL 15...BCS	○	64								27.8	47	17.7	—													—	—	
MLG 15	LWLG 15...B	○	93								57	25	42.8	62													63.9	53.6	
MLL 15	—	○	122								72	40	57.7	76													122	102	
MLC 20	LWLC 20...B	○	89								38	—	22.3	43													19.4	16.3	
ML 20	LWL 20...B	○	130	156	20	5	10	40	30	5	50	25	34.6	55	M4 x 6	4.2	20	11	6	9.5	5.5	30	60	M5 x 14	6 650	9 080	92.6	52.7	44.2
—	LWL 20...BCS	○	133								68	30	52.3	73													52.7	280	
MLG 20	LWLG 20...B	○	189								8 510	12 900	131	102													85.7		
MLC 25	LWLC 25...B	○	189								54.5	—	31.9	64													57.4	48.1	
ML 25	LWL 25...B	○	305	243	25	5	12.5	48	35	6.5	78	35	55.7	88	M6 x 7	5	23	15	7	11.0	9.0	30	60	M6 x 16	13 500	18 500	223	163	137
—	LWL 25...BCS	○	310								98	40	75.5	108													163	137	
MLG 25	LWLG 25...B	○	405								16 700	25 200	303	293													1 480	246	
MLC 25	LWLC 25...B	○	413																										

注(1) 滑轨长度L记载于II-10页上的表3.1及II-12页上的表3.3中。
 (2) 附带的滑轨安装用螺栓是相当于JIS B 1176的内六角螺栓。不锈钢制直线导轨L附带不锈钢制螺栓。
 (3) 基本额定动负荷(C)、基本额定静负荷(C0)、额定静力矩(T0、Tx、Ty)为下图的方向的数值。
 Tx、Ty栏中上方值为使用1个滑块时的值，下方值为使用2个紧靠的滑块时的值。
 MLC15、ML15、MLG15、MLL15若指定了混合型C-Lube自润滑直线导轨(辅助标记“/HB”)，请参照II-17页中的表10。
 (4) 脂嘴的形状因大小而异。规格详情请参照II-18页中的表14。



成套产品公称型号的排列例

形式标记	尺寸	部件标记	形式标记	材料标记	预压标记	等级标记	互换性标记	辅助标记
ML	G	15	C2	R320	T1	P	/D	
1	2	3	4	5	6	7	8	9

① 形式

ML	标准型
LWL...B	标准型

② 滑块长度

C	短
无标记	标准
G	高刚性加长
L	超长

③ 大小尺寸

15, 20, 25

④ 滑块的个数(2个)

⑤ 滑轨的长度(320mm)

⑥ 材料种类

无标记	不锈钢制
CS	碳素钢制

⑦ 预压量的大小

T0	间隙
无标记	标准
T1	轻预压

⑧ 精度等级

H	高级
P	精密级

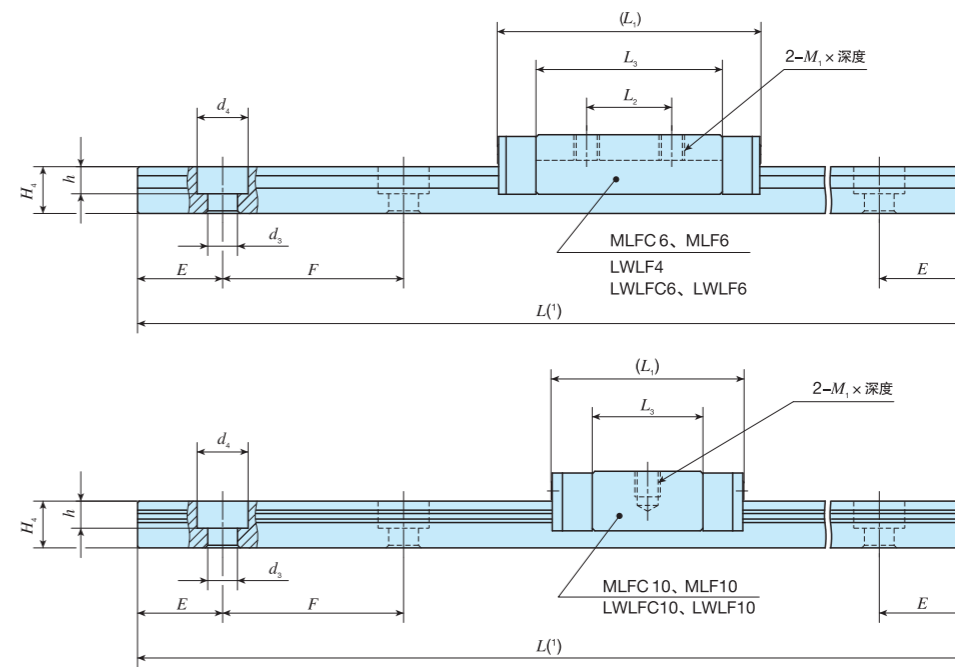
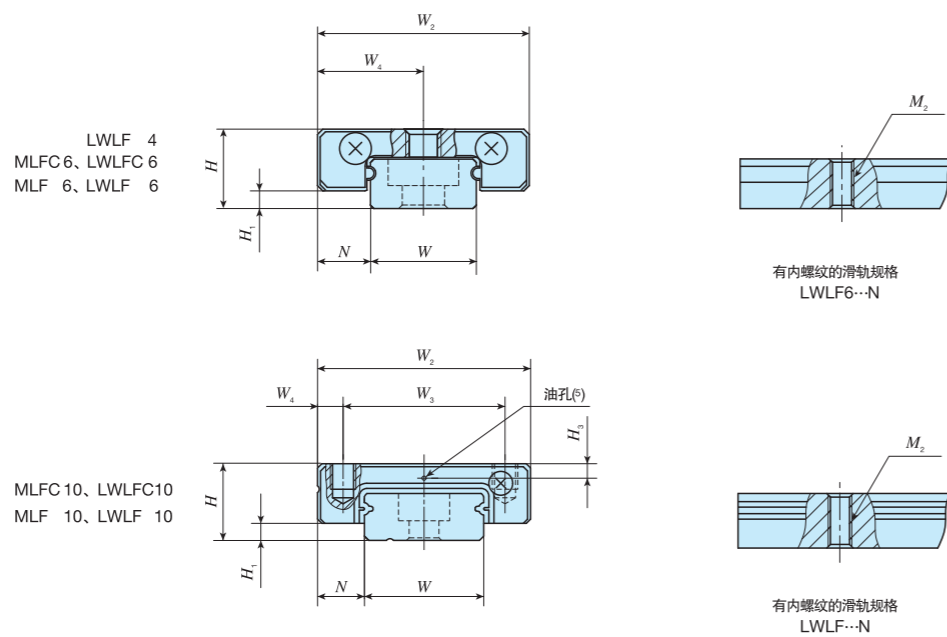
⑨ 自由组合

无标记	非互换性规格
S1	S1规格
S2	S2规格

⑩ 特别配置

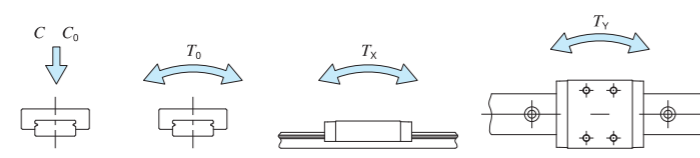
A, BS, D, E, HB, I, LR, MN, N, Q, RE, S, U, W, Y
--

宽幅型				
形状	MLF、LWLF			
大小尺寸	4	6	10	14
	18	24	30	42



公称型号	自由组合	质量(参考) g		装配尺寸 mm							滑块尺寸 mm							滑轨尺寸 mm							附带的滑轨安装用螺栓 mm	基本额定动负荷 ⁽⁴⁾ C N	基本额定静负荷 ⁽⁴⁾ C ₀ N	额定静力矩 ⁽⁴⁾																				
		滑块	滑轨(每100mm)	H	H ₁	N	W ₂	W ₃	W ₄	L ₁	L ₂	L ₃	M ₁ × 深度	H ₃	W	H ₄	M ₂	d ₃	d ₄	h	E	F	T ₀ N·m	T _x N·m				T _y N·m																				
—	LWLF 4 ⁽²⁾	—	2.1	6.8	4	1	3	10	—	5	17	6.5	11.9	M2 × 1.3	—	4	2.6	—	1.8	2.8	0.75	5	10	精密设备用十字槽盘头小螺丝 M1.6 × 5	390	677	1.4	1.3	1.5																			
MLFC 6 ⁽²⁾	LWLF 6 ⁽²⁾	—	2.1	13	4.5	1	3	12	—	6	15	4.5	9.8	M2 × 1.6	—	6	2.8	—	2.4	4	1.5	7.5	15	精密设备用十字槽盘头小螺丝 M2 × 4	334	542	1.7	0.84	5.1	1.0	6.1																	
MLFC 6...N ^{(2)*}	LWLF 6...N ^{(2)*}	—	2.1	12																				M3 通孔								—	—	—	—	—	精密设备用十字槽盘头小螺丝 M2 × 4											
MLF 6...N ^{(2)*}	LWLF 6 ⁽²⁾	—	3.1	13																				—	—	—	—	—	—	精密设备用十字槽盘头小螺丝 M2 × 4																		
MLF 6 ^{(2)*}	LWLF 6...N ^{(2)*}	—	3.4	12																				—	—	—	—	—	—	M3 通孔	—	—	—	—	—	—	—	—	—	精密设备用十字槽盘头小螺丝 M2.5 × 7	712	1 180	6.1	2.6	14.9	2.2	12.5	
MLFC 10	LWLF 10...B	○	6.1	28	—	—	—	—	—	—	—	—	—	—	—	—	—	—	—	—	—	精密设备用十字槽盘头小螺丝 M2.5 × 7																										
MLFC 10...N [*]	LWLF 10...N [*]	—	6.1	29	6.5	1.5	3.5	17	13	2	20.5	—	13.6	M2.5 × 1.5	1.3	10	4	—	2.9	4.8	1.6	10	20	精密设备用十字槽盘头小螺丝 M2.5 × 7	849	1 510	7.8	4.2	22.4	3.5	18.8																	
MLF 10	LWLF 10...B	○	7.6	28																				—								—	—	—	—	—	—	—	—	—	—	—	—	—	—	—	—	精密设备用十字槽盘头小螺丝 M2.5 × 7
MLF 10...N [*]	LWLF 10...B	○	7.5	28																				—	—	—	—	—	—	—	—	—	—	—	—	—	—	—	—	—	—	—	—	—	—	—	—	—
MLF 10...N [*]	LWLF 10...N [*]	—	7.6	29																				—	—	—	—	—	—	—	—	—	—	—	—	—	—	—	—	—	—	M3 通孔	—	—	—	—	—	—

注(1) 滑轨长度L记载于II-11页上的表3.2中。
 (2) 大小尺寸为4、6的系列钢球未被固定。此外，不带侧面密封垫片。
 (3) 有关螺钉长度ℓ，请准备拧入滑轨的螺纹深度小于H₃尺寸的螺钉。
 (4) 基本额定动负荷(C)、基本额定静负荷(C₀)、额定静力矩(T₀、T_x、T_y)为下图的方向的数值。
 T_x、T_y栏中上方值为使用1个滑块时的值，下方值为使用2个紧靠的滑块时的值。
 (5) 大小尺寸为4、6的系列没有油孔。
 大小尺寸为10的系列的油孔规格请参照II-18页中的表13。
 备注 公称型号末尾的*表示为准标准品。



成套产品公称型号的排列例

形式标记	尺寸	部件标记	形式标记	预压标记	等级标记	互换性标记	辅助标记
MLF	C	10	C2	R120	To	P	/D
①	②	③	④	⑤	⑥	⑦	⑧

① 形式
MLF 宽幅型
LWLF(...B)
LWLF...N

② 滑块长度
C 短
无标记 标准

③ 大小尺寸
4, 6, 10

④ 滑块的个数(2个)

⑤ 滑轨的长度(120mm)

⑥ 预压量的大小
To 间隙
无标记 标准

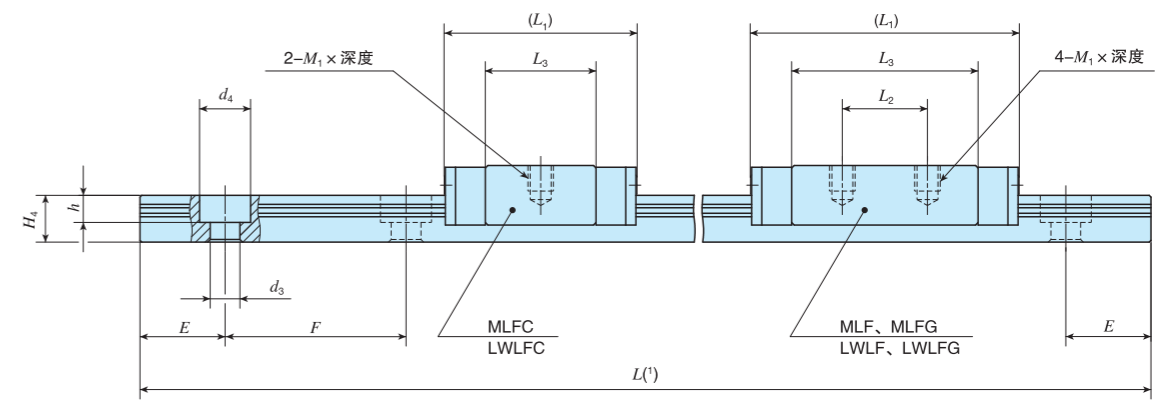
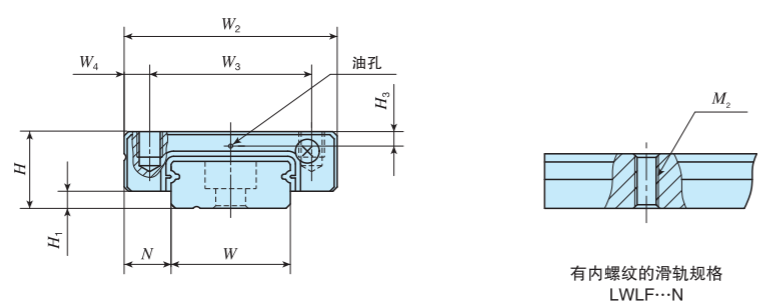
⑦ 精度等级
H 高级
P 精密级

⑧ 自由组合
无标记 非互换性规格
S1 S1规格
S2 S2规格

⑨ 特别配置
A, BS, D, E, I, MN, N, Q
RE, S, W, Y

IKO C-Lube自润滑直线导轨L

宽幅型				
形状	MLF、LWLF			
大小尺寸	4	6	10	14
	18	24	30	42



公称型号	自由组合	质量(参考) g		装配尺寸 mm			滑块尺寸 mm							滑轨尺寸 mm						附带的滑轨(2) 安装用螺栓 mm 螺钉的公称 × ℓ	基本额定动负荷(4) C N	基本额定静负荷(4) C0 N	额定静力矩(4)																		
		滑块	滑轨 (每100mm)	H	H1	N	W2	W3	W4	L1	L2	L3	M1 × 深度	H3	W	H4	M2	d3	d4				h	E	F	T0	Tx	Ty													
MLFC 14	LWLF 14...B	○	54	9	2	5.5	25	19	3	31.5	10	22	M3×3	1.7	14	5.5	—	3.5	6	3.2	15	30	M3×8	1 240	1 700	12.2	3.8	3.2													
MLFC 14...N*	LWLF 14...N*	—	56																										22.5	—	13	M4通孔	—	—	—	M4 × ℓ (3) (不带)	1 770	2 840	20.3	10.1	8.4
MLF 14	LWLF 14...B	○	54																										20	—	—										
MLF 14...N*	LWLF 14...N*	—	56																										21	—	—	M4通孔	—	—	—	M3×8	2 320	4 160	29.8	21.0	87.6
MLFG 14	LWLF 14...B	○	54																										42	19	32.5										
MLFG 14...N*	LWLF 14...N*	—	56																										31	—	—	M4通孔	—	—	—	M3×8	2 320	4 160	29.8	21.0	87.6

注(1) 滑轨长度L记载于II-11页上的表3.2中。
 (2) 附带的滑轨安装用螺栓是相当于JIS B 1176的内六角螺栓。
 (3) 有关螺钉长度ℓ, 请准备拧入滑轨的螺纹深度小于H4尺寸的螺钉。
 (4) 基本额定动负荷(C)、基本额定静负荷(C0)、额定静力矩(T0、Tx、Ty)为下图的方向的数值。
 Tx、Ty栏中上方值为使用1个滑块时的值, 下方值为使用2个紧靠的滑块时的值。
 备注1. 油孔的规格请参照II-18页中的表13。
 2. 公称型号末尾的*表示为准标准品。

成套产品公称型号的排列例

形式标记	尺寸	部件标记	形式标记	预压标记	等级标记	互换性标记	辅助标记
MLF	G	14	C2	R240	T1	P	/D
①	②	③	④	⑤	⑥	⑦	⑧

① 形式
MLF 宽幅型
LWLF...B
LWLF...N

② 滑块长度
C 短
无标记 标准
G 高刚性加长

③ 大小尺寸
14

④ 滑块的个数(2个)

⑤ 滑轨的长度(240mm)

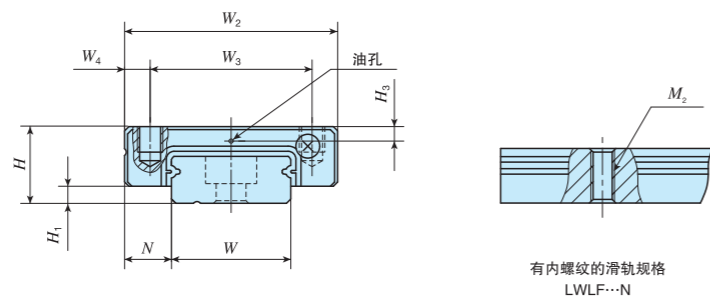
⑥ 预压量的大小
T0 间隙
无标记 标准
T1 轻预压

⑦ 精度等级
H 高级
P 精密级

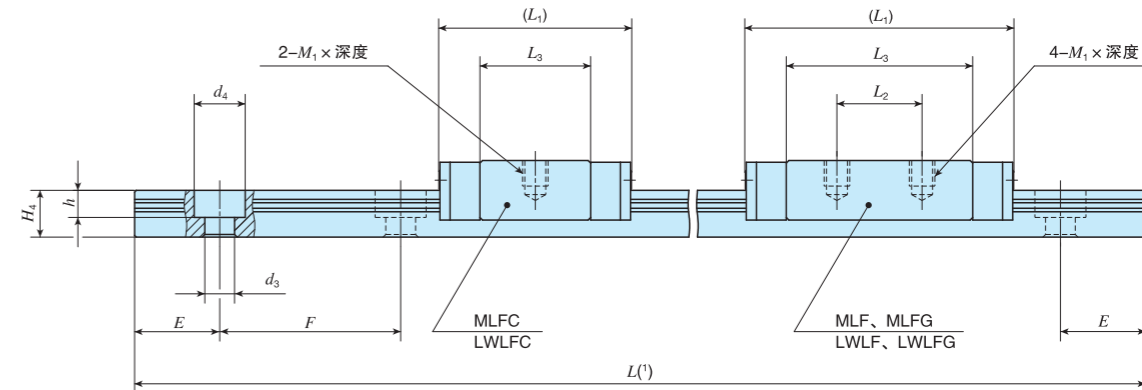
⑧ 自由组合
无标记 非互换性规格
S1 S1规格
S2 S2规格

⑨ 特别配置
A,BS,D,E,I,LR,MN
N,Q,RE,S,W,Y

宽幅型				
形状	MLF、LWLF			
大小尺寸	4	6	10	14
	18	24	30	42

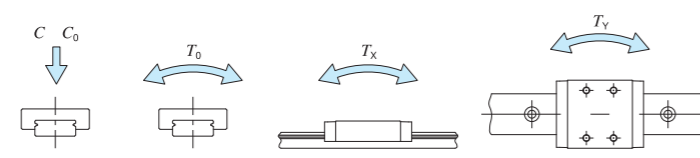


有内螺纹的滑轨规格 LWLF...N



公称型号	自由组合	质量(参考) g		装配尺寸 mm			滑块尺寸 mm							滑轨尺寸 mm							附带的滑轨(2) 安装用螺栓 mm 螺钉的公称 × ℓ	基本额定动负荷(4) C N	基本额定静负荷(4) C ₀ N	额定静力矩(4)																														
		滑块	滑轨 (每100mm)	H	H ₁	N	W ₂	W ₃	W ₄	L ₁	L ₂	L ₃	M ₁ × 深度	H ₃	W	H ₄	M ₂	d ₃	d ₄	h				E	F	T ₀ N·m	T _x N·m	T _y N·m																										
MLFC 18	LWLFC 18...B	○	26	90	12	3	6	30	21	4.5	38.5	12	28.6	M3 × 3	2.5	18	7	—	3.5	6.5	4.5	15	30	M3 × 8	1 510	2 120	19.4	5.5 35.9	4.7 30.1																									
MLFC 18...N*	LWLFC 18...N*	—	92	26.5																										—	16.6																							
MLF 18	LWLF 18...B	○	42	90																																																		
—	LWLF 18...BCS	○	44	90																																																		
MLF 18...N*	LWLF 18...N*	—	42	92																																																		
MLFG 18	LWLFG 18...B	○	59	90																																																		
MLFG 18...N*	LWLFG 18...N*	—	59	92																																																		
MLFC 24	LWLFC 24...B	○	46	90																										14	3	8	40	28	6	44	15	31	M3 × 3.5	3.2	24	8	—	4.5	8	4.5	20	40	M4 × 10	2 800	3 340	40.7	9.7 67.6	8.2 56.8
MLF 24	LWLF 24...B	○	74	90																																																		
—	LWLF 24...BCS	○	76	90																																																		
MLFG 24	LWLFG 24...B	○	108	90																																																		
—	LWLFG 24...N*	—	111	92																																																		
—	LWLFG 24...B	○	111	92																																																		

注(1) 滑轨长度L记载于II-11页上的表3.2及II-12页上的表3.3中。
 (2) 附带的滑轨安装用螺栓是相当于JIS B 1176的内六角螺栓。不锈钢制直线导轨L附带不锈钢制螺栓。
 (3) 有关螺钉长度ℓ，请准备拧入滑轨的螺纹深度小于H₄尺寸的螺钉。
 (4) 基本额定动负荷(C)、基本额定静负荷(C₀)、额定静力矩(T₀、T_x、T_y)为下图的方向的数值。
 T_x、T_y栏中上方值为使用1个滑块时的值，下方值为使用2个紧靠的滑块时的值。
 备注1. 油孔的规格请参照II-18页中的表13。
 2. 公称型号末尾的*表示为高标准品。
 1N≈0.102kgf



成套产品公称型号的排列例

形式标记	尺寸	部件标记	形式标记	材料标记	预压标记	等级标记	互换性标记	辅助标记
MLF	G	18	C2	R300	T1	P	/D	
①	②	③	④	⑤	⑥	⑦	⑧	⑨

① 形式

MLF	宽幅型
LWLFC...B	宽幅型
LWLF...N	宽幅型

② 滑块长度

C	短
无标记	标准
G	高刚性加长

③ 大小尺寸

18, 24

④ 滑块的个数(2个)

⑤ 滑轨的长度(300mm)

⑥ 材料种类

无标记	不锈钢制
CS	碳素钢制

⑦ 预压量的大小

T ₀	间隙
无标记	标准
T ₁	轻预压

⑧ 精度等级

H	高级
P	精密级

⑨ 自由组合

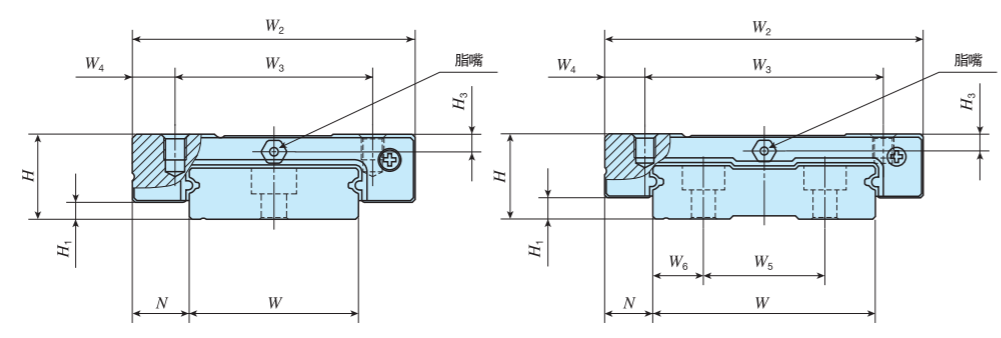
无标记	非互换性规格
S1	S1规格
S2	S2规格

⑩ 特别配置

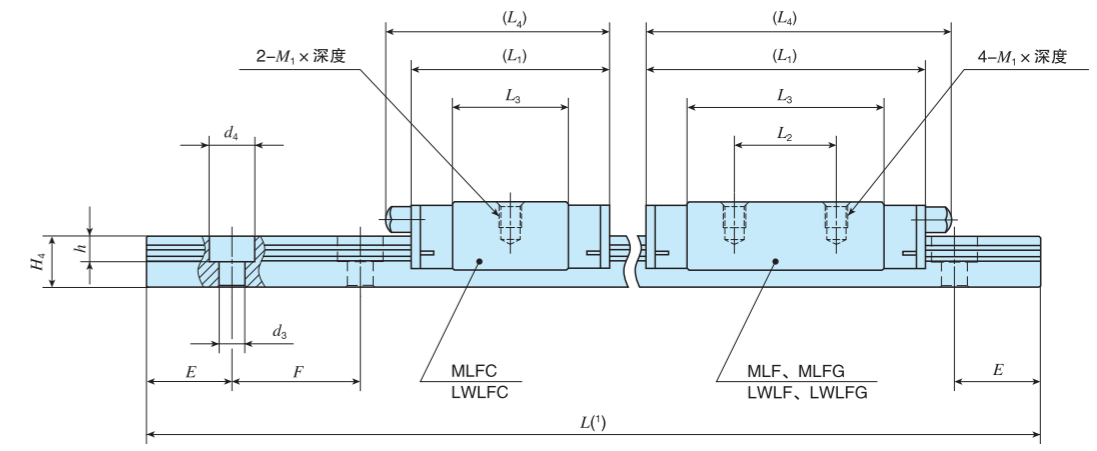
A, BS, D, E, I, LR, MN, N, Q, RE, S, U, W, Y
--

IKO C-Lube自润滑直线导轨

宽幅型				
形状	MLF、LWLF			
大小尺寸	4	6	10	14
	18	24	30	42



MLFC 42、LWLFC 42
MLF 42、LWLF 42
MLFG 42、LWLFG 42



公称型号	自由组合	质量(参考) g		装配尺寸 mm			滑块尺寸 mm							滑轨尺寸 mm							附带的滑轨(2) 安装用螺栓 mm 螺钉的公称 x l	基本额定动负荷(3) C N	基本额定静负荷(3) C0 N	额定静力矩(3)							
		滑块	滑轨 (每100mm)	H	H1	N	W2	W3	W4	L1	L2	L3	L4	M1 x 深度	H3	W	H4	W5	W6	d3				d4	h	E	F	T0 N·m	Tx N·m	Ty N·m	
MLFC 30	LWLFC 30...B	○	70	198	15	3	10	50	35	7.5	35.5	—	20.5	40	M4 x 4.5	3.1	30	9	—	—	4.5	8	4.5	20	40	M4 x 12	3 890	4 540	69.1	15.4	13.0
MLF 30	LWLF 30...B	○	111								49.5	18	34.8	54															48.7	40.8	
—	LWLF 30...BCS	○	112								68.5	35	53.8	73															256	215	
MLFG 30	LWLFG 30...B	○	167								74.5	35	58.7	79															100	84.3	
—	LWLFG 30...B	○	170	—	—	—	—	508	426																						
MLFC 42	LWLFC 42...B	○	95	294	16	4	9	60	45	7.5	41.5	—	25.7	46	M4 x 4.5	3.2	42	10	23	9.5	4.5	8	4.5	20	40	M4 x 12	5 440	6 810	144	30.8	25.8
—	LWLF 42...B	○	138								55	20	39.4	60															180	151	
—	LWLF 42...BCS	○	140								74.5	35	58.7	79															24.8	137	
MLFG 42	LWLFG 42...B	○	200								74.5	35	58.7	79															61.3	51.4	
—	LWLFG 42...B	○	204	—	—	—	—	333	280																						
—	LWLFG 42...B	○	204	—	—	—	—	140	117																						
—	LWLFG 42...B	○	204	—	—	—	—	674	565																						
—	LWLFG 42...B	○	204	—	—	—	—	126	106																						
—	LWLFG 42...B	○	204	—	—	—	—	644	541																						

注(1) 滑轨长度L记载于II-11页上的表3.2及II-12页上的表3.3中。
 (2) 附带的滑轨安装用螺栓是相当于JIS B 1176的内六角螺栓。不锈钢制直线导轨L附带不锈钢制螺栓。
 (3) 基本额定动负荷(C)、基本额定静负荷(C0)、额定静力矩(T0、Tx、Ty)为下图的方向的数值。
 Tx、Ty栏中上方值为使用1个滑块时的值，下方值为使用2个紧靠的滑块时的值。
 备注 脂嘴规格请参照II-18页中的表14。

成套产品公称型号的排列例

形式标记	尺寸	部件标记	形式标记	材料标记	预压标记	等级标记	互换性标记	辅助标记
MLF	G	42	C2	R320	T1	P	/D	
①	②	③	④	⑤	⑥	⑦	⑧	⑨

① 形式
MLF 宽幅型
LWLF...B

② 滑块长度
C 短
无标记 标准
G 高刚性加长

③ 大小尺寸
30,42

④ 滑块的个数(2个)

⑤ 滑轨的长度(320mm)

⑥ 材料种类
无标记 不锈钢制
CS 碳素钢制

⑦ 预压量的大小
T0 间隙
无标记 标准
T1 轻预压

⑧ 精度等级
H 高级
P 精密级

⑨ 自由组合
无标记 非互换性规格
S1 S1规格
S2 S2规格

⑩ 特别配置
A,BS,D,E,I,LR,MN
N,Q,R,E,S,U,W,Y

IKO

在有需要改善性能的情況，本版面和規格進行更改時，恕不另行通知。
本商品目錄內容雖經詳細校對以求精確，出版者不負擔其可能發生之錯誤、漏失而致之責任。

更詳細的可靠度系統產品資訊請連絡

億寶軸承股份有限公司

電話：(03)378-2168

傳真：(03)369-7306

地址：330059 桃園市桃園區文中路425號

信箱：eb.bearing@msa.hinet.net



www.eb-bearing.com.tw

eb BEARING