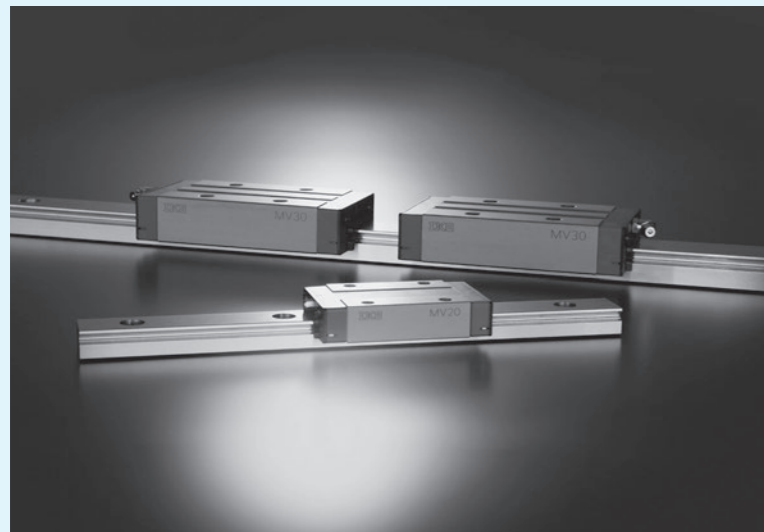


C-Lube自润滑直线导轨E 直线导轨E



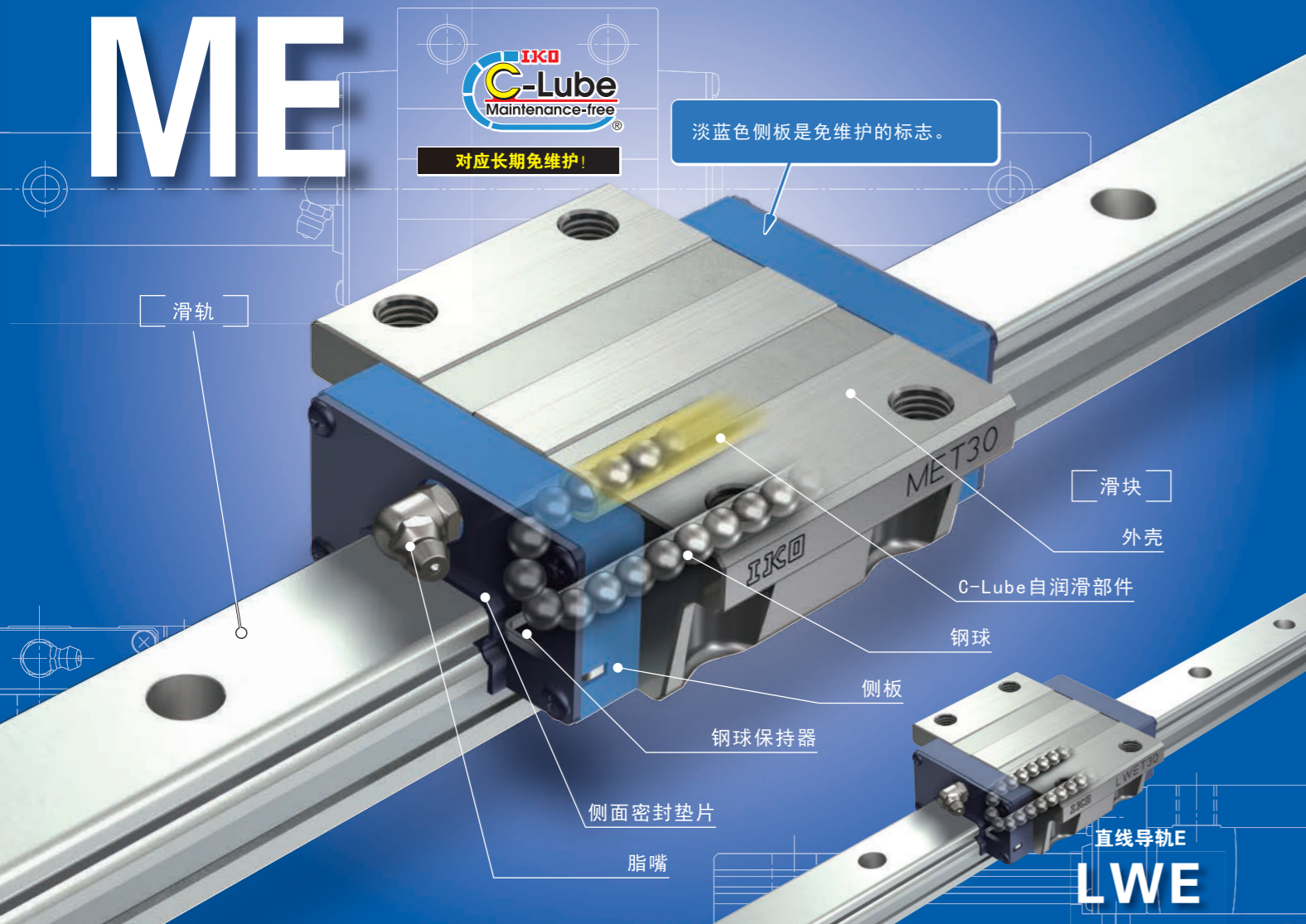
C-Lube自润滑直线导轨E

ME



对应长期免维护!

淡蓝色侧板是免维护的标志。



Points

1 通用性广的小型多功能系列

全面追求小型化。通用性强的多功能型直线导轨设备。

3 备有耐腐蚀性优异的不锈钢产品系列

详情参照 P. I-41

不锈钢制品耐腐蚀性优异，最适合在排斥防锈油的洁净室内等场所使用。

2 满足多样需求的丰富产品系列

详情参照 P. I-26

滑块有法兰型和宽度窄的方块型，滑块长度在相同的截面尺寸下有3种不同的类型，用户可根据机械、装置的规格选择最合适的产品。

4 动作顺畅、安静的低噪音直线导轨E

低噪音直线导轨E中安装了防止钢球间直接接触的树脂分离器，实现了顺畅、安静的动作。为创造低噪音的工厂环境和生活环境做出了贡献。

公称型号和规格的指定

公称型号的排列例

ME系列、LWE(…Q)系列的规格通过公称型号来指定。通过公称型号的形式标记、尺寸和部件标记、材料标记、预压标记、等级标记、互换性标记、辅助标记来注明适用的各规格。

	1	2	3	4	5	1	6	7	8	9	10
非互换性规格											
成套产品	ME	C	20	C1	R1000			T ₁	P		/FU
自由组合规格											
滑块单件	ME	C	20	C1				T ₁	P	S1	/U
滑轨单件 ⁽¹⁾	LWE		20		R1000				P	S1	/F
成套产品	ME	C	20	C1	R1000			T ₁	P	S1	/FU

1 形式

形式标记 II-65页

2 滑块长度

3 大小尺寸

尺寸 II-65页

4 滑块个数

部件标记 II-65页

5 长度

6 材料种类

材料标记 II-65页

7 预压量的大小

预压标记 II-68页

8 精度等级

等级标记 II-68页

9 自由组合

互换性标记 II-69页

10 特别配置

辅助标记 II-69页

注(1) 不管是哪个系列以及所搭配的滑块是什么形式，滑轨单件的形式标记均请注明“LWE”。

公称型号和规格的说明 -形式、滑块长度、大小尺寸、滑块个数、滑轨长度、

1 形式	C-Lube自润滑直线导轨E (ME系列)	法兰型下侧安装 : ME 法兰型上侧安装 : MET 方块型上侧安装 : MES	
	直线导轨E ⁽¹⁾ (LWE系列)	法兰型下侧安装 : LWE 法兰型上侧安装 : LWET 方块型上侧安装 : LWES	
	低噪音直线导轨E ⁽¹⁾ (LWE...Q系列)	法兰型下侧安装 : LWE...Q 法兰型上侧安装 : LWET...Q 方块型上侧安装 : LWES...Q	
所适用的滑块的形式和大小尺寸请参照表1。 不管是哪个系列以及所搭配的滑块是什么形式，滑轨单件的形式标记均请注明“LWE”。			
注 ⁽¹⁾ 未内置C-Lube自润滑部件的形式。			
2 滑块长度	短 : C	所适用的滑块的形式和大小尺寸请参照表1。	
	标准 : 无标记		
	高刚性加长 : G		
3 大小尺寸	15、20、25、30、35、45	所适用的滑块的形式和大小尺寸请参照表1。	
4 滑块个数		: C○	成套产品时表示1根滑轨所搭配的滑块个数。滑块单件时，仅指定“C1”。
5 滑轨长度		: R○	滑轨的长度以毫米为单位表示。 标准长度和最大长度请参照表2.1、表2.2。
6 材料种类	碳素钢制 : 无标记	所适用的滑块的形式和大小尺寸请参照表1。	
	不锈钢制 ⁽²⁾ : SL		
注 ⁽²⁾ 不锈钢制也附带标准脂嘴(黄铜制)。 还备有不锈钢制脂嘴，需要时请向IKO咨询。			

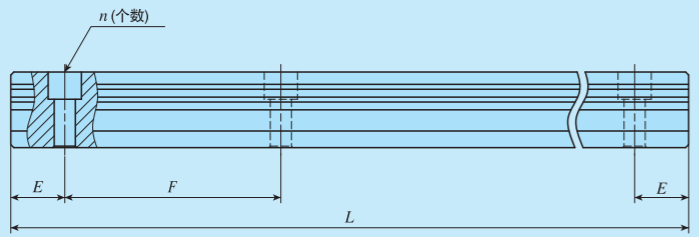
材料种类 -

表1 ME系列及LWE(...Q)系列的形式和大小尺寸

材料	形状	滑块长度	形式	大小尺寸					
				15	20	25	30	35	45
碳素钢制	法兰型下侧安装	短	MEC	○	○	○	○	○	—
			LWEC	○	○	○	○	○	—
		标准	ME	○	○	○	○	○	○
			LWE	○	○	○	○	○	○
			LWE...Q	○	○	○	○	○	—
		高刚性加长	MEG	○	○	○	○	—	—
		LWEG	○	○	○	○	—	—	
	法兰型上侧安装	短	METC	○	○	○	○	○	—
			LWETC	○	○	○	○	○	—
		标准	MET	○	○	○	○	○	○
			LWET	○	○	○	○	○	○
			LWET...Q	○	○	○	○	○	—
高刚性加长		METG	○	○	○	○	—	—	
	LWETG	○	○	○	○	—	—		
方块型上侧安装	短	MESC	○	○	○	○	○	—	
		LWESC	○	○	○	○	○	—	
	标准	MES	○	○	○	○	○	○	
		LWES	○	○	○	○	○	○	
		LWES...Q	○	○	○	○	○	—	
	高刚性加长	MESG	○	○	○	○	—	—	
	LWESG	○	○	○	○	—	—		
不锈钢制	法兰型下侧安装	短	MEC...SL	○	○	○	○	—	—
			LWEC...SL	○	○	○	○	—	—
		标准	ME...SL	○	○	○	○	—	—
			LWE...SL	○	○	○	○	—	—
		高刚性加长	MEG...SL	○	○	○	○	—	—
			LWEG...SL	○	○	○	○	—	—
	法兰型上侧安装	短	METC...SL	○	○	○	○	—	—
			LWETC...SL	○	○	○	○	—	—
		标准	MET...SL	○	○	○	○	—	—
			LWET...SL	○	○	○	○	—	—
		高刚性加长	METG...SL	○	○	○	○	—	—
			LWETG...SL	○	○	○	○	—	—
方块型上侧安装	短	MESC...SL	○	○	○	○	—	—	
		LWESC...SL	○	○	○	○	—	—	
	标准	MES...SL	○	○	○	○	—	—	
		LWES...SL	○	○	○	○	—	—	
	高刚性加长	MESG...SL	○	○	○	○	—	—	
		LWESG...SL	○	○	○	○	—	—	

备注 表中  部分有自由组合规格。

表2.1 碳素钢制滑轨的标准长度和最大长度



项目	公称型号	ME 15 LWE 15 LWE 15...Q	ME 20 LWE 20 LWE 20...Q	ME 25 LWE 25 LWE 25...Q	ME 30 LWE 30 LWE 30...Q	ME 35 LWE 35 LWE 35...Q	ME 45 LWE 45
	标准长度 $L(n)$		160(3) 220(4) 280(5) 340(6) 460(8) 640(11) 820(14)	220(4) 280(5) 340(6) 460(8) 640(11) 820(14) 1 000(17) 1 240(21)	220(4) 280(5) 340(6) 460(8) 640(11) 820(14) 1 000(17) 1 240(21) 1 600(27)	280(4) 440(6) 600(8) 760(10) 1 000(13) 1 240(16) 1 640(21) 2 040(26) 2 520(32) 3 000(38)	280(4) 440(6) 600(8) 760(10) 1 000(13) 1 240(16) 1 640(21) 2 040(26) 2 520(32) 3 000(38)
安装孔间距 F		60	60	60	80	80	105
$E^{(1)}$		20	20	20	20	20	22.5
E 的基准尺寸 ⁽²⁾	以上	6	8	9	9	10	12
	不到	36	38	39	49	50	64.5
最大长度 ⁽³⁾		1 600 (2 980)	2 200 (2 980)	2 980 (4 000)	3 000 (3 960)	3 000 (3 960)	2 985 (3 930)

注(1) 指定连接规格的滑轨(辅助标记“/T”)时, 请注意连接部位的 E 尺寸。
 (2) 不适用于带有防尘罩安装用内螺纹(辅助标记“/J”)的规格。
 (3) 可制作到括号内的最大长度, 需要时请向IKO咨询。但是, LWE...Q系列不适用括号内的最大长度。
 备注1. 只列出了代表性的公称型号, 可适用于同一大小尺寸的所有型号。
 2. 不管是哪个系列以及所搭配的滑块是什么形式, 滑轨单件的形式标记均请注明“LWE”。
 3. 两端的 E 尺寸如果没有注明, 则为在 E 的基准尺寸范围内的相同尺寸。需要变更时, 请注明特别配置的指定滑轨安装孔位置“/E”。详细内容请参照III-30页。

表2.2 不锈钢制滑轨的标准长度和最大长度

项目	公称型号	ME 15...SL LWE 15...SL	ME 20...SL LWE 20...SL	ME 25...SL LWE 25...SL	ME 30...SL LWE 30...SL
	标准长度 $L(n)$		160(3) 220(4) 280(5) 340(6) 460(8) 640(11) 820(14)	220(4) 280(5) 340(6) 460(8) 640(11) 820(14) 1 000(17)	220(4) 280(5) 340(6) 460(8) 640(11) 820(14) 1 000(17)
安装孔间距 F		60	60	60	80
$E^{(1)}$		20	20	20	20
E 的基准尺寸 ⁽²⁾	以上	6	8	9	9
	不到	36	38	39	49
最大长度 ⁽³⁾		1 200 (1 600)	1 200 (1 960)	1 200 (1 960)	1 200 (1 960)

注(1) 指定连接规格的滑轨(辅助标记“/T”)时, 请注意连接部位的 E 尺寸。
 (2) 不适用于带有防尘罩安装用内螺纹(辅助标记“/J”)的规格。
 (3) 可制作到括号内的最大长度, 需要时请向IKO咨询。
 备注1. 只列出了代表性的公称型号, 可适用于同一大小尺寸的所有型号。
 2. 不管是哪个系列以及所搭配的滑块是什么形式, 滑轨单件的形式标记均请注明“LWE”。
 3. 两端的 E 尺寸如果没有注明, 则为在 E 的基准尺寸范围内的相同尺寸。需要变更时, 请注明特别配置的指定滑轨安装孔位置“/E”。详细内容请参照III-30页。

7 预压量的大小

间隙	: Tc	订购成套产品或滑块单件时指定。
标准	: 无标记	预压量大小的详细内容请参照表3。
轻预压	: T1	所适用的预压种类和精度等级搭配见表4。
中预压	: T2	

8 精度等级

普通级	: 无标记	自由组合规格时, 请搭配相同精度等级的滑块和滑轨。
高级	: H	精度等级的详细内容请参照表5。
精密级	: P	所适用的精度等级和预压种类搭配见表4。
超精密级	: SP	

表3 预压量

预压的种类	预压标记	预压量 N	使用条件
间隙	Tc	0 ⁽¹⁾	· 极轻微运动 · 希望吸收微小的安装误差时
标准	(无标记)	0 ⁽²⁾	· 轻微的精密运动
轻预压	T1	0.02C ₀	· 振动极小 · 负荷均衡 · 轻微的精密运动
中预压	T2	0.05C ₀	· 有中等程度的振动 · 承载中等程度的悬空负荷

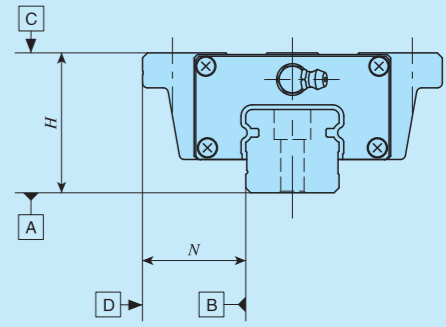
注(1) 有10 μm左右的间隙。
 (2) 零预压或轻微预压状态。
 备注 C₀表示基本额定静负荷。

表4 精度和预压的搭配

预压的种类 (预压标记)	等级 (等级标记)	普通级 (无标记)	高级 (H)	精密级 (P)	超精密级 (SP)
	间隙(Tc) ⁽¹⁾	○	—	—	—
标准(无标记)	○	○	○	○	○
轻预压(T1)	—	○	○	○	○
中预压(T2) ⁽¹⁾	—	○	○	○	○

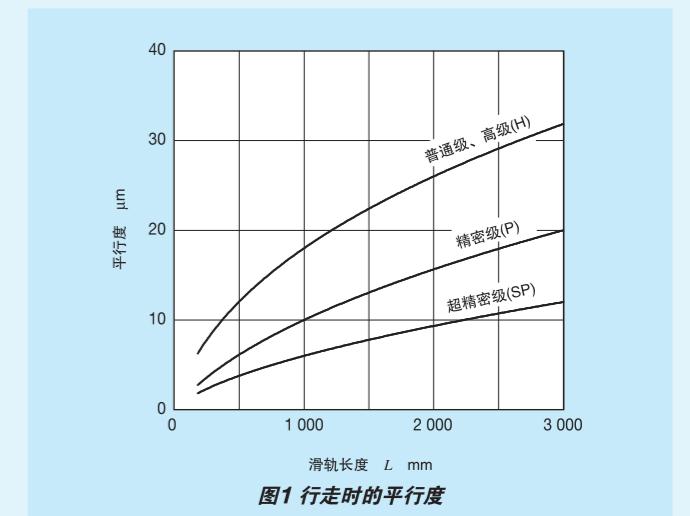
注(1) 不适用于LWE...Q系列。
 备注 表中 部分也适用于自由组合规格。

表5 容许公差及容许值



项目	等级(等级标记)	普通级 (无标记)	高级 (H)	精密级 (P)	超精密级 (SP)
H 的尺寸公差		±0.080	±0.040	±0.020	±0.010
N 的尺寸公差		±0.100	±0.050	±0.025	±0.015
H 尺寸的相互差 ⁽¹⁾		0.025	0.015	0.007	0.005
N 尺寸的相互差 ⁽¹⁾		0.030	0.020	0.010	0.007
多套之间 H 尺寸的相互差 ⁽²⁾		0.045	0.035	0.025	—
相对于A面的滑块C面行走时的平行度		参照图1			
相对于B面的滑块D面行走时的平行度		参照图1			

注(1) 表示装入同一滑轨中的滑块之间的相互差。
 (2) 适用于自由组合规格。



-自由组合、特别配置-

9 自由组合

S1规格	: S1	订购自由组合规格时指定。请搭配使用互换性标记相同的滑轨和滑块。如需将不同的互换性标记搭配使用, 请向IKO咨询。另外, 精度不会因互换性标记的搭配而发生改变。
S2规格	: S2	所适用的滑块的形式和大小尺寸请参照表1。
非互换性规格	: 无标记	非互换性规格时为“无标记”。

10 特别配置

/A、/BS、/D、/E、/F、/I、/J○、/L○、/LF○、/MA、/M4、/N、/Q、/RE、/T、/U、/V○、/W○、/Y○、/Z○	适用的特别配置请参照表6.1、表6.2、表6.3、表6.4。几种特别配置搭配时请参照表7。特别配置的详细内容请参照III-29页。
---	---

表6.1 特别配置的适用(自由组合规格、滑块单件)

特别配置	辅助标记	大小尺寸					
		15	20	25	30	35	45
防尘罩安装用内螺纹 ⁽¹⁾	/J○	○	○	○	○	○	○
无密封垫片	/N	○	○	○	○	○	○
C-Lube自润滑部件 ⁽²⁾	/Q	○	○	○	○	○	○
特殊环境用密封垫片 ⁽²⁾	/RE	○	○	○	○	×	×
下面密封垫片	/U	○	○	○	○	○	○
双层密封垫片	/V○	○	○	○	○	○	○
刮板	/Z○	○	○	○	○	○	○

注⁽¹⁾ 不适用于不锈钢制。

注⁽²⁾ 适用于LWE系列。

表6.2 特别配置的适用(自由组合规格、滑轨单件)

特别配置	辅助标记	大小尺寸					
		15	20	25	30	35	45
指定滑轨安装孔位置	/E	○	○	○	○	○	○
滑轨安装孔用防尘盖	/F	○	○	○	○	○	○
防尘罩安装用内螺纹 ⁽¹⁾	/J	○	○	○	○	○	○
黑铬皮膜处理	/LR	○	○	○	○	○	○
附带滑轨安装用螺栓	/MA	○	○	○	○	○	○
安装孔尺寸变更	/M4	○	×	×	×	×	×
对接规格滑轨	/T	○	○	○	○	○	○

注⁽¹⁾ 不适用于不锈钢制。

表6.3 特别配置的适用(自由组合规格、成套产品)

特别配置	辅助标记	大小尺寸					
		15	20	25	30	35	45
钢制侧板 ⁽¹⁾	/BS	○	○	○	○	×	×
逆基准面	/D	○	○	○	○	○	○
指定滑轨安装孔位置	/E	○	○	○	○	○	○
滑轨安装孔用防尘盖	/F	○	○	○	○	○	○
防尘罩安装用内螺纹 ⁽²⁾	/J○	○	○	○	○	○	○
黑铬皮膜处理	/L○	○	○	○	○	○	○
氟化黑铬皮膜处理	/LF○	○	○	○	○	○	○
附带滑轨安装用螺栓	/MA	○	○	○	○	○	○
安装孔尺寸变更	/M4	○	×	×	×	×	×
无密封垫片	/N	○	○	○	○	○	○
C-Lube自润滑部件 ⁽¹⁾	/Q	○	○	○	○	○	○
特殊环境用密封垫片 ⁽¹⁾	/RE	○	○	○	○	×	×
对接规格滑轨	/T	○	○	○	○	○	○
下面密封垫片	/U	○	○	○	○	○	○
双层密封垫片	/V○	○	○	○	○	○	○
润滑脂指定 ⁽³⁾	/Y○	○	○	○	○	○	○
刮板	/Z○	○	○	○	○	○	○

注⁽¹⁾ 适用于LWE系列。

注⁽²⁾ 不适用于不锈钢制。

注⁽³⁾ ME系列仅适用于YCG。

-特别配置-

表6.4 特别配置的适用(非互换性规格)

特别配置	辅助标记	大小尺寸					
		15	20	25	30	35	45
对接滑轨 ⁽¹⁾	/A	○	○	○	○	○	○
钢制侧板 ⁽²⁾	/BS	○	○	○	○	×	×
逆基准面	/D	○	○	○	○	○	○
指定滑轨安装孔位置	/E	○	○	○	○	○	○
滑轨安装孔用防尘盖	/F	○	○	○	○	○	○
检查成绩表	/I	○	○	○	○	○	○
防尘罩安装用内螺纹	/J○	○	○	○	○	○	○
黑铬皮膜处理	/L○	○	○	○	○	○	○
氟化黑铬皮膜处理	/LF○	○	○	○	○	○	○
附带滑轨安装用螺栓	/MA	○	○	○	○	○	○
安装孔尺寸变更	/M4	○	×	×	×	×	×
无密封垫片 ⁽¹⁾	/N	○	○	○	○	○	○
C-Lube自润滑部件 ⁽³⁾	/Q	○	○	○	○	○	○
特殊环境用密封垫片 ⁽²⁾	/RE	○	○	○	○	×	×
下面密封垫片 ⁽¹⁾	/U	○	○	○	○	○	○
双层密封垫片	/V○	○	○	○	○	○	○
几套一组	/W○	○	○	○	○	○	○
润滑脂指定 ⁽⁴⁾	/Y○	○	○	○	○	○	○
刮板	/Z○	○	○	○	○	○	○

注⁽¹⁾ 不适用于LWE...Q系列。

注⁽²⁾ 适用于LWE系列。

注⁽³⁾ 适用于LWE(...Q)系列。

注⁽⁴⁾ ME系列仅适用于YCG。

表7 辅助标记的搭配

BS	○																				
D	○	○																			
E	—	○	—																		
F	○	○	○	○																	
I	○	○	○	○	○																
J	○	○	○	○	○	○															
L	○	○	○	○	○	○	○														
LF	○	○	○	○	○	○	○	—													
MA	○	○	○	○	○	○	○	○	○												
M4	○	○	○	○	○	○	○	○	○	○											
N	○	○	○	○	○	—	○	—	○	○	○										
Q	○	○	○	○	○	○	○	—	○	○	○	○									
RE	○	○	○	○	○	○	○	○	○	○	○	○	—								
T	—	○	○	○	○	—	—	○	○	○	○	○	○	○							
U	○	○	○	○	○	○	○	○	○	○	○	○	○	—							
V	○	○	○	○	○	○	○	○	○	○	○	○	○	○	—						
W	○	○	○	○	—	○	○	○	○	○	○	○	○	○	○	○	—				
Y	○	○	○	○	○	○	○	○	○	○	○	○	○	○	○	○	○	○	○		
Z	○	○	○	○	○	○	○	○	○	○	○	○	○	○	○	○	○	○	○	○	
	A	BS	D	E	F	I	J	L	LF	MA	M4	N	Q	RE	T	U	V	W	Y		

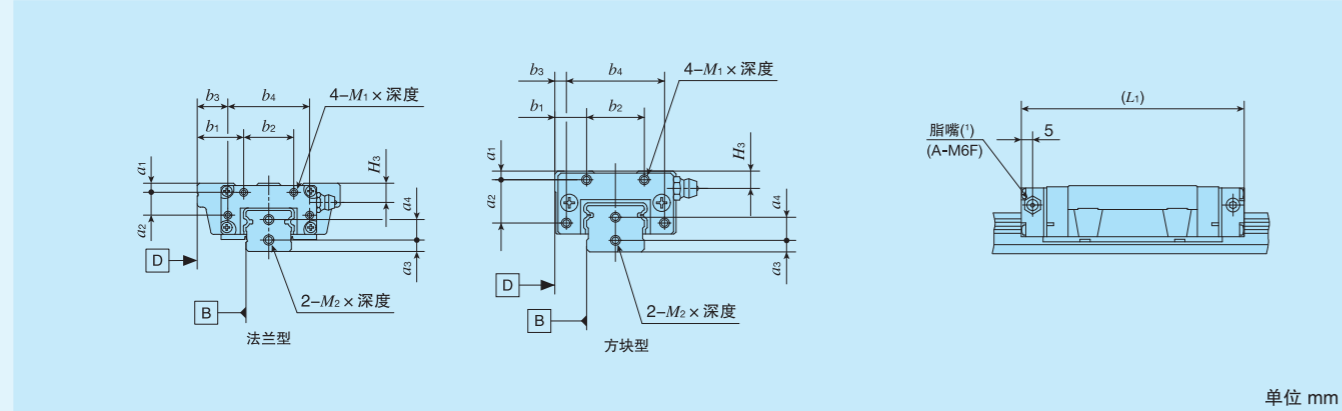
注⁽¹⁾ 将“/MA”和“/M4”进行搭配时, 请指示“/MA4”。

备注1. 表中有“—”号的不能搭配。

2. 带●符号的自由组合规格时, 请向IKO咨询。

3. 几种种类搭配使用时, 请按字母顺序排列注明标记。

表8 防尘罩安装用内螺纹的尺寸(辅助标记 单件 : /J 成套产品 : /J /JJ)



单位 mm

公称型号			滑块							滑轨											
			a ₁	a ₂	b ₁	b ₂	b ₃	b ₄	M ₁ × 深度	L ₁ (^①)	H ₃	a ₃	a ₄	M ₂ × 深度							
ME(T)C 15	LWE(T)C 15	—	3	12	18	12	28	M3 × 6	58	5.7	4	7	M3 × 6								
ME(T) 15	LWE(T) 15	LWE(T) 15...Q			74																
ME(T)G 15	LWE(T)G 15	—			87																
MESC 15	LWESC 15	—			58																
MES 15	LWES 15	LWES 15...Q			74																
MESG 15	LWESG 15	—			87																
ME(T)C 20	LWE(T)C 20	—			3	15			19.5					12.5	34	M3 × 6	64	6	4	8	M3 × 6
ME(T) 20	LWE(T) 20	LWE(T) 20...Q							83												
ME(T)G 20	LWE(T)G 20	—							99												
MESC 20	LWESC 20	—							64												
MES 20	LWES 20	LWES 20...Q	83																		
MESG 20	LWESG 20	—	99																		
ME(T)C 25	LWE(T)C 25	—	3.5	17			23.5	16.5	40	M3 × 6	76	7	5	9			M4 × 8				
ME(T) 25	LWE(T) 25	LWE(T) 25...Q					100														
ME(T)G 25	LWE(T)G 25	—					119														
MESC 25	LWESC 25	—					76														
MES 25	LWES 25	LWES 25...Q			100																
MESG 25	LWESG 25	—			119																
ME(T)C 30	LWE(T)C 30	—			5	17	28	34			50				M3 × 6	83		11	6	14	M4 × 8
ME(T) 30	LWE(T) 30	—					112														
—	—	LWE(T) 30...Q					111														
ME(T)G 30	LWE(T)G 30	—					144														
MESC 30	LWESC 30	—	83																		
MES 30	LWES 30	—	112																		
—	—	LWES 30...Q	111																		
MESG 30	LWESG 30	—	144																		
ME(T)C 35	LWE(T)C 35	—	6	20			30	20	60	M3 × 6		93	13	7		15	M4 × 8				
ME(T) 35	LWE(T) 35	—					126														
—	—	LWE(T) 35...Q			125																
MESC 35	LWESC 35	—			93																
MES 35	LWES 35	—			126																
—	—	LWES 35...Q			125																
ME(T) 45	LWE(T) 45	—			7	26	35	23			74	M4 × 8			138			15	8	19	M5 × 10
MES 45	LWES 45	—					18	6													

注(1) 脂嘴的规格和安装位置与标准规格不同。大小尺寸为15的系列附带NPB2型脂嘴(特殊品)。详细尺寸请向IKO咨询。

(2) 所示尺寸为滑块两端加工有防尘罩安装用内螺纹的规格的尺寸。

备注 也适用于大小尺寸相同的不锈钢制的形式。

表9 滑轨安装用螺栓的尺寸(辅助标记 /MA)

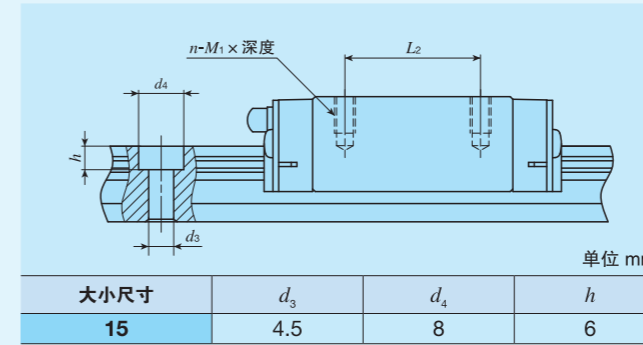
大小尺寸	螺栓的尺寸
15	M 3 × 16
	M 4 × 16(¹)
20	M 5 × 16
25	M 6 × 20
30	M 6 × 25
35	M 8 × 30
45	M10 × 35

注(1) 适用于辅助标记“/M4”的特别配置的滑轨。

备注1. 附带的滑轨安装用螺栓是相当于JIS B 1176的内六角螺栓。

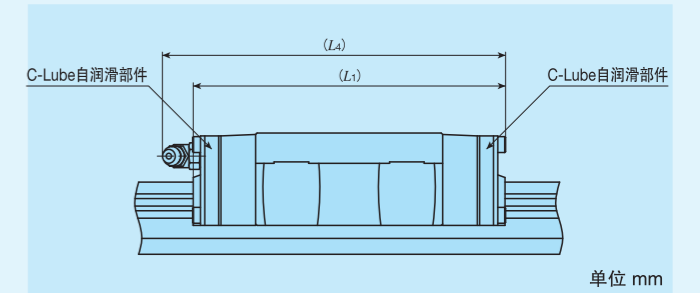
2. 不锈钢制直线导轨E附带不锈钢制螺栓。

表10 安装孔大小的变更尺寸(辅助标记 /M4)



单位 mm

表11 附带C-Lube自润滑部件的滑块的尺寸(辅助标记 /Q)



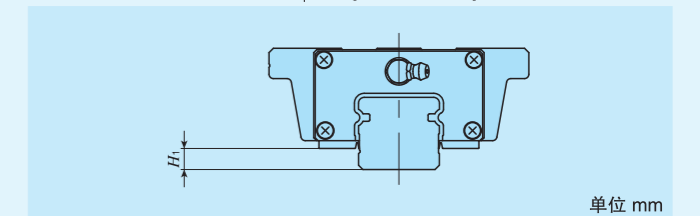
单位 mm

公称型号			L ₁	L ₄
LWEC 15	—	—	52	55
LWE 15	—	—	68	71
—	LWE15...Q	—		70
LWEG 15	—	—	81	83
LWEC 20	—	—	58	70
LWE 20	LWE20...Q	—	78	90
LWEG 20	—	—	94	105
LWEC 25	—	—	70	82
LWE 25	LWE25...Q	—	94	106
LWEG 25	—	—	113	125
LWEC 30	—	—	80	91
LWE 30	LWE30...Q	—	109	119
LWEG 30	—	—	141	151
LWEC 35	—	—	90	102
LWE 35	—	—	123	135
—	LWE35...Q	—	124	
LWE 45	—	—	138	148

备注1. 所示尺寸为滑块两端装有C-Lube自润滑部件的规格的尺寸。

2. 只列出了代表性的公称型号, 可适用于同一大小尺寸的LWE(...Q)系列的所有形式。

表12 附带下面密封垫片的H₁尺寸(辅助标记 /U)

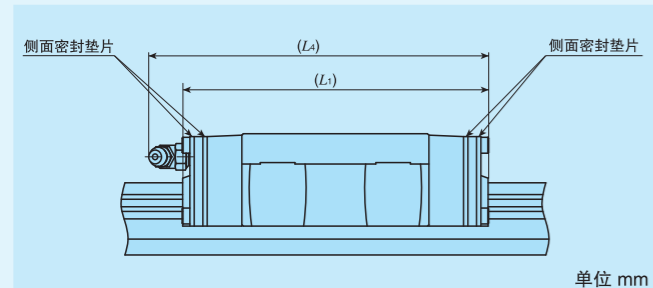


单位 mm

公称型号			H ₁
ME 15	LWE 15	—	5
ME 20	LWE 20	—	5
ME 25	LWE 25	—	6
ME 30	—	—	9
—	LWE 30	—	7
ME 35	—	—	10
—	LWE 35	—	8
ME 45	—	—	13
—	LWE 45	—	10

备注 只列出了代表性的公称型号, 可适用于同一大小尺寸的所有型号。

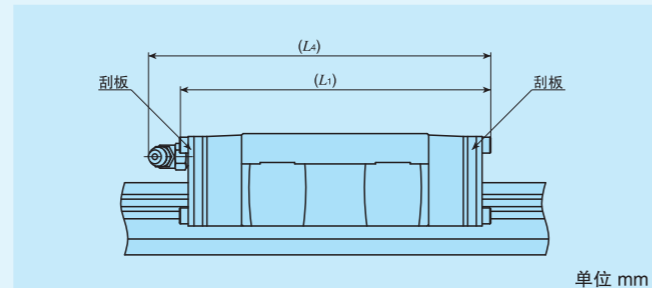
表13 附带双层密封垫片的滑块的尺寸
(辅助标记 单件: /V 成套产品: /V/VV)



公称型号			L_1	L_4
MEC 15	LWEC 15	—	48	50
ME 15	LWE 15	LWE15...Q	64	66
MEG 15	LWEG 15	—	76	78
MEC 20	LWEC 20	—	54	68
ME 20	LWE 20	LWE20...Q	73	87
MEG 20	LWEG 20	—	89	103
MEC 25	LWEC 25	—	67	80
ME 25	LWE 25	LWE25...Q	91	104
MEG 25	LWEG 25	—	110	123
MEC 30	LWEC 30	—	78	89
ME 30	LWE 30	LWE30...Q	107	118
MEG 30	LWEG 30	—	138	150
MEC 35	LWEC 35	—	88	101
ME 35	LWE 35	LWE35...Q	121	134
ME 45	LWE 45	—	137	148

备注1. 所示尺寸为滑块两端装有双层密封垫片的规格的尺寸。
2. 只列出了代表性的公称型号, 可适用于同一大小尺寸的所有型号。

表14 附带刮板的滑块的尺寸
(辅助标记 单件: /Z 成套产品: /Z/ZZ)



公称型号			L_1	L_4
MEC 15	LWEC 15	—	48	50
ME 15	LWE 15	LWE15...Q	64	66
MEG 15	LWEG 15	—	77	79
MEC 20	LWEC 20	—	55	69
ME 20	LWE 20	LWE20...Q	75	88
MEG 20	LWEG 20	—	91	104
MEC 25	LWEC 25	—	69	81
ME 25	LWE 25	LWE25...Q	93	105
MEG 25	LWEG 25	—	112	124
MEC 30	LWEC 30	—	79	90
ME 30	LWE 30	—	108	119
—	—	LWE30...Q	109	
MEG 30	LWEG 30	—	140	151
MEC 35	LWEC 35	—	89	101
ME 35	LWE 35	—	122	134
—	—	LWE35...Q	123	135
ME 45	LWE 45	—	138	148

备注1. 所示尺寸为滑块两端装有刮板的规格的尺寸。
2. 只列出了代表性的公称型号, 可适用于同一大小尺寸的所有型号。

润滑

ME系列、LWE(...Q)系列中封入了添加极压添加剂的锂皂润滑脂(Alvania EP润滑脂2[昭和壳牌石油株式会社])。ME系列在钢球循环部内置有C-Lube自润滑部件, 可以延长润滑剂的补给间隔, 大幅度减少加注润滑脂等的维护工时。

ME系列、LWE(...Q)系列附带表15中所示的脂嘴。我公司还备有适合各种脂嘴的注油嘴, 需要时请参照III-23页中的表14.1及III-24页中的表15后再订购。

表15 润滑用部件

大小尺寸	脂嘴的形式 ⁽¹⁾	搭配注油嘴的形式	配管内螺纹的公称
15	A-M4	A-5120V A-5240V B-5120V B-5240V	M4
20	B-M6	市售的加脂枪	M6
25			
30			
35	JIS 4型		PT1/8
45			

注⁽¹⁾ 脂嘴的规格请参照III-23页中的表14.1及表14.2。
备注 还备有不锈钢制脂嘴, 需要时请向IKO咨询。

防尘

ME系列、LWE(...Q)系列的滑块虽然已经标准配备了侧面密封垫片来防尘, 但大量垃圾或灰尘浮游时, 或者诸如切屑、沙尘等较大的异物粘附在轨道面上时, 彻底防尘非常困难, 因此推荐用防尘罩或大行程多段式密封件等整体覆盖的方法。

ME系列、LWE(...Q)系列备有专用防尘罩。专用防尘罩安装方便, 防尘效果显著。需要时请参照III-26页后再订购。

使用注意事项

① 安装面、安装基准面及一般性的安装结构

安装ME系列、LWE(...Q)系列时, 将滑轨及滑块的安装基准面B、D正确地对准工作台及底座的安装基准面进行固定。(参照图2)

安装基准面B、D及安装面A、C已经过精密的研磨精加工。所以如果安装侧的机械、装置等的安装面也经过了高精度的加工并正确安装, 就能够获得稳定的高精度直线运动。

滑块的安装基准面是有IKO标记的相反的一侧。滑轨的安装基准面是正视滑轨上表面的IKO标记, 其上方的侧面(箭头方向)。(参照图3)

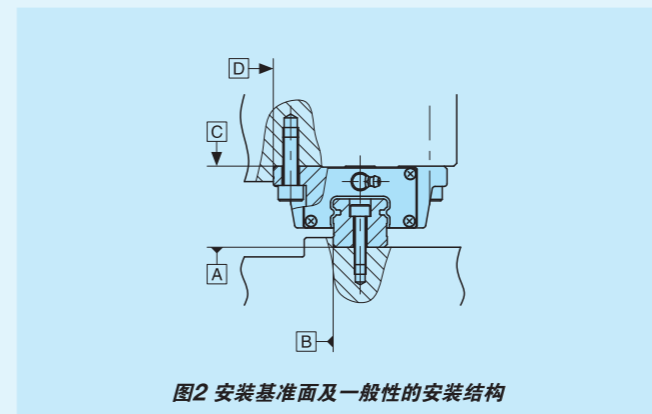


图2 安装基准面及一般性的安装结构

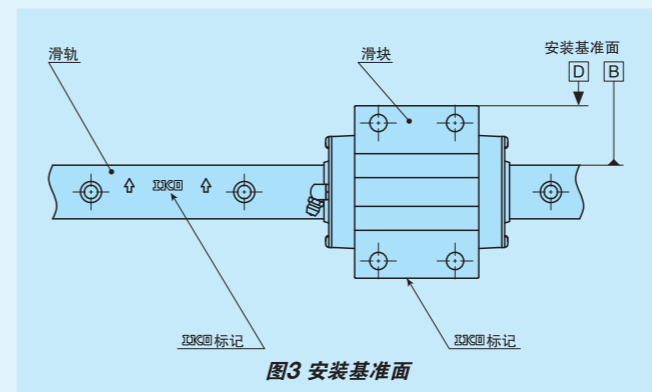


图3 安装基准面

② 安装基准面的肩高和角部圆弧半径

如图4所示, 对方一侧安装基准面的角部形状推荐设置清角槽。表17所示为对方一侧安装基准面的肩高和角部圆弧半径推荐值。

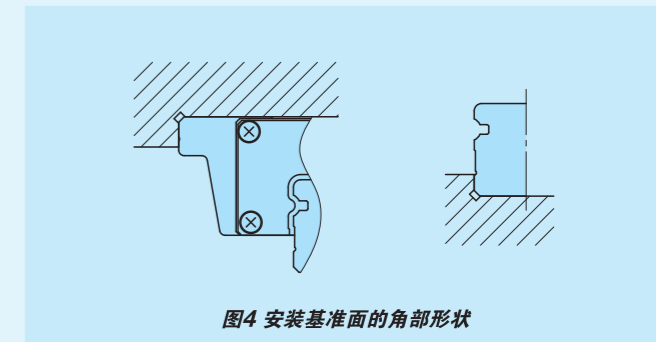


图4 安装基准面的角部形状

③ 固定螺钉的拧紧扭矩

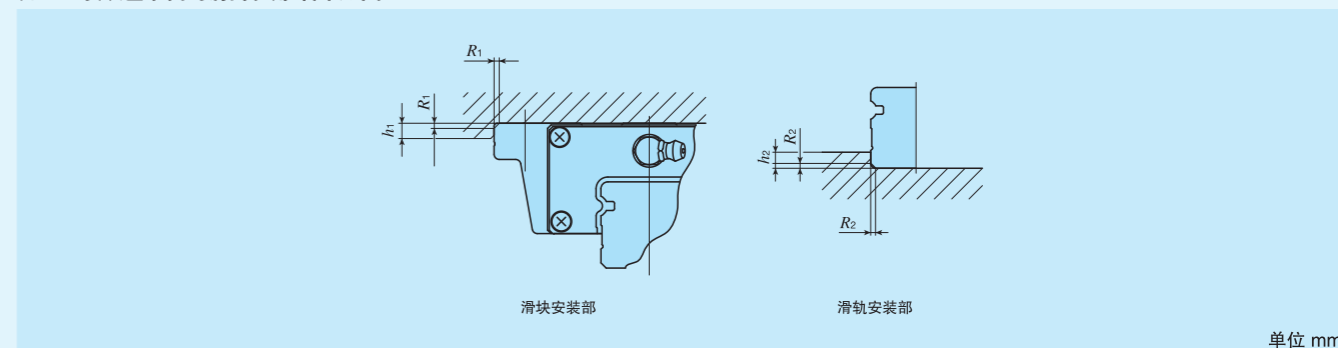
表16所示为ME系列、LWE(...Q)系列安装到钢制部件上时的一般拧紧扭矩。如果机械、装置的振动冲击较大、负荷波动较大或者承受力矩负荷, 应根据需要采用表中值的1.2倍至1.5倍的扭矩进行固定。此外, 对方材料是铸铁或铝合金等时, 请根据对方材料的强度特性降低拧紧扭矩。

表16 固定螺钉的拧紧扭矩

螺钉的公称	拧紧扭矩 N·m	
	碳素钢螺钉	不锈钢螺钉
M 3×0.5	1.8	1.1
M 4×0.7	4.1	2.5
M 5×0.8	8.0	5.0
M 6×1	13.6	8.5
M 8×1.25	32.7	20.4
M10×1.5	63.9	—
M12×1.75	110	—

备注 拧紧扭矩以强度等级12.9和性能类别A2-70为基准计算得出。

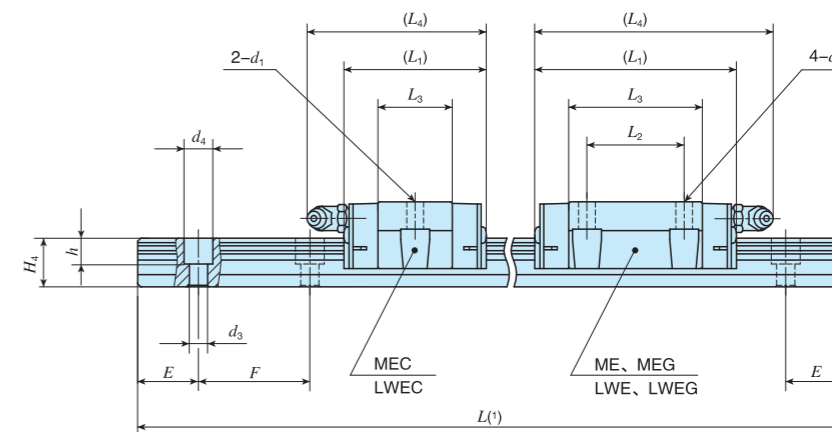
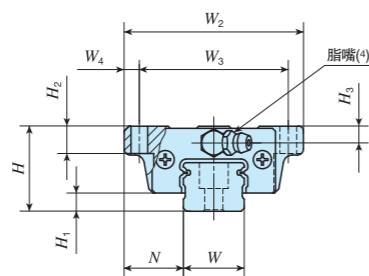
表17 安装基准面的肩高和角部圆弧半径



大小尺寸	滑块安装部		滑轨安装部	
	肩高 h_1	角部圆弧半径 R_1 (最大)	肩高 h_2	角部圆弧半径 R_2 (最大)
15	4	1(0.5) ⁽¹⁾	3	0.5
20	5	1(0.5) ⁽¹⁾	3	0.5
25	6	1	4	1
30	8	1	5	1
35	8	1	6	1
45	8	1.5	7	1.5

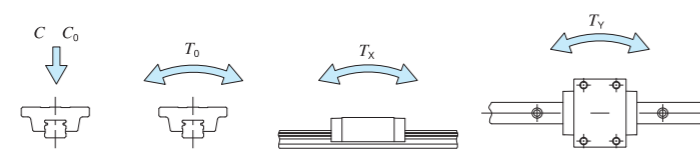
注⁽¹⁾ MES、LWES(...Q)时, 适用括号内的值。

法兰型下侧安装			
形状	ME、LWE		
大小尺寸	15	20	25
	30	35	45



公称型号	自由组合	质量(参考)		装配尺寸 mm						滑块尺寸 mm					滑轨尺寸 mm						推荐滑轨 安装用螺栓 ⁽²⁾ mm	基本额定动 负荷 ⁽³⁾ C N	基本额定静 负荷 ⁽³⁾ C ₀ N	额定静力矩 ⁽³⁾									
		滑块 kg	滑轨 kg/m	H	H ₁	N	W ₂	W ₃	W ₄	L ₁	L ₂	L ₃	L ₄	d ₁	H ₂	H ₃	W	H ₄	d ₃	d ₄				h	E	F	T ₀	T _x	T _y				
MEC 15	LWEC 15	0.11								41	—	22.4	45																5 240	5 480	43.8	21.3 ³ 149	21.3 ³ 149
MEC 15...SL	LWEC 15...SL																																
ME 15	LWE 15	0.18	1.57	24	5.8	18.5	52	41	5.5	57	26	38.4	61	4.5	7	4.5	15	14.5	3.6 (4.5)	6.5 (8)	4.5 (6)	20	60			M3×16 (M4×16)	7 640	9 390	75.1	57.6 ³ 333	57.6 ³ 333		
—	LWE 15...Q				5							38.3																6 550	8 610	68.9	53.0 ³ 307	53.0 ³ 307	
MEG 15	LWEG 15	0.24			5.8					70	36	51.1	73															9 340	12 500	100	99.5 ³ 533	99.5 ³ 533	
MEC 20	LWEC 20	0.18								47	—	24.7	58															7 580					
MEC 20...SL	LWEC 20...SL											24.5																7 570	7 340	78.9	31.5 ³ 235	31.5 ³ 235	
ME 20	LWE 20	0.30	2.28	28	6	19.5	59	49	5	67	32	44.2	78	5.5																			
ME 20...SL	LWE 20...SL											44																11 600	13 400	145	95.6 ³ 566	95.6 ³ 566	
—	LWE 20...Q				5							44																10 500			100 562	100 562	
MEG 20	LWEG 20	0.40			6					83	45	60.1	94															14 400	18 300	197	172 930	172 930	
MEG 20...SL	LWEG 20...SL											59.9																					

注(1) 滑轨长度L记载于II-67页上的表2.1、表2.2中。
 (2) 不附带滑轨安装用螺栓。推荐使用JIS B 1176内六角螺栓的强度类别12.9。
 (3) 基本额定动负荷(C)、基本额定静负荷(C₀)、额定静力矩(T₀、T_x、T_y)为下图的方向的数值。
 T_x、T_y栏中上方值为使用1个滑块时的值，下方值为使用2个紧靠的滑块时的值。
 (4) 脂嘴的形状因大小而异。规格详情请参照II-73页中的表15。
 备注 括号内的数值是滑轨安装孔加工为M4用孔的尺寸。请在公称型号的末尾加上“/M4”进行指定。



成套产品公称型号的排列例

形式标记	尺寸	部件标记	形式标记	材料标记	预压标记	等级标记	互换性标记	辅助标记
ME	G	15	C2	R340		T1	P	/U
①	②	③	④	⑤	⑥	⑦	⑧	⑨

① 形式

ME	法兰型下侧安装
LWE	
LWE...Q	

② 滑块长度

C	短
无标记	标准
G	高刚性加长

③ 大小尺寸

15, 20

④ 滑块的个数(2个)

⑤ 滑轨的长度(340mm)

⑥ 材料种类

无标记	碳素钢制
SL	不锈钢制

⑦ 预压量的大小

T ₀	间隙
无标记	标准
T ₁	轻预压
T ₂	中预压

⑧ 精度等级

无标记	普通级
H	高级
P	精密级
SP	超精密级

⑨ 自由组合

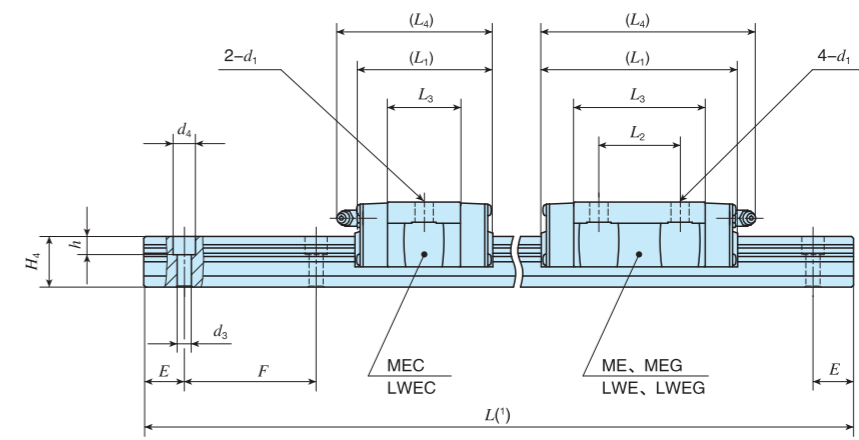
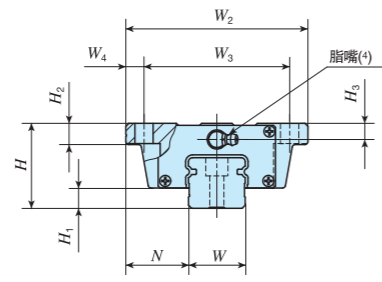
无标记	非互换性规格
S1	S1规格
S2	S2规格

⑩ 特别配置

A, BS, D, E, F, I, J, L
LF, MA, M4, N, Q, RE
T, U, V, W, Y, Z

IKO C-Lube自润滑直线导轨E

法兰型下侧安装			
形状	ME、LWE		
大小尺寸	15	20	25
	30	35	45



公称型号	自由组合	质量(参考)		装配尺寸 mm						滑块尺寸 mm						滑轨尺寸 mm						推荐滑轨 安装用螺栓 ⁽²⁾ mm	基本额定动 负荷 ⁽³⁾ C N	基本额定静 负荷 ⁽³⁾ C ₀ N	额定静力矩 ⁽³⁾									
		滑块 kg	滑轨 kg/m	H	H ₁	N	W ₂	W ₃	W ₄	L ₁	L ₂	L ₃	L ₄	d ₁	H ₂	H ₃	W	H ₄	d ₃	d ₄	h				E	F	T ₀	T _x	T _y					
MEC 25	LWEC 25	0.33							59	—	32	70																	12 400	12 300	153	71.8	71.8	
MEC 25...SL	LWEC 25...SL				7																													
ME 25	LWE 25		3.09	33		25	73	60	6.5	83	35	56	94	7	10	6.5	23	19	7	11	9	20	60	M 6×20										
ME 25...SL	LWE 25...SL				6																													
—	LWE 25...Q				7																													
MEG 25	LWEG 25	0.73								102	50	75	113																					
MEG 25...SL	LWEG 25...SL																																	
MEC 30	LWEC 30	0.58								68	—	36	78																					
MEC 30...SL	LWEC 30...SL		5.09																															
ME 30	LWE 30	0.99		42	10	31	90	72	9	97	40	64.8	107	9	10	8	28	25	7	11	9	20	80	M 6×25										
ME 30...SL	LWE 30...SL									96			106																					
—	LWE 30...Q	0.97	5.04																															
MEG 30	LWEG 30	1.50	5.09							129	60	96.5	139																					
MEG 30...SL	LWEG 30...SL																																	
MEC 35	LWEC 35	0.84								78	—	41.6	90																					
ME 35	LWE 35	1.52	6.85	48	11	33	100	82	9	111	50	74.6	123	9	13	10	34	28	9	14	12	20	80	M 8×30										
—	LWE 35...Q	1.53	6.84							110		76.6	122																					
ME 45	LWE 45	2.46	11.2	60	14	37.5	120	100	10	125	60	81.4	136	11	15	13	45	34	11	17.5	14	22.5	105	M10×35										

注(1) 滑轨长度L记载于II-67页上的表2.1、表2.2中。
 (2) 不附带滑轨安装用螺栓。推荐使用JIS B 1176内六角螺栓的强度类别12.9。
 (3) 基本额定动负荷(C)、基本额定静负荷(C₀)、额定静力矩(T₀、T_x、T_y)为下图的方向的数值。
 T_x、T_y栏中上方值为使用1个滑块时的值，下方值为使用2个紧靠的滑块时的值。
 (4) 脂嘴的形状因大小而异。规格详情请参照II-73页中的表15。

ME、LWE

成套产品公称型号的排列例



① 形式 ME 法兰型下侧安装 LWE LWE...Q	② 滑块长度 C 短 无标记 标准 G 高刚性加长	③ 大小尺寸 25,30,35,45	④ 滑块的个数(2个)	⑤ 滑轨的长度(440mm)	⑥ 材料种类 无标记 碳素钢制 SL 不锈钢制	⑦ 预压量的大小 T ₀ 间隙 无标记 标准 T ₁ 轻预压 T ₂ 中预压	⑧ 精度等级 无标记 普通级 H 高级 P 精密级 SP 超精密级	⑨ 自由组合 无标记 非互换性规格 S1 S1规格 S2 S2规格	⑩ 特别配置 A,BS,D,E,F,I,J,L LF,MA,N,Q,RE,T,U V,W,Y,Z
--------------------------------------	------------------------------------	-----------------------	-------------	----------------	-------------------------------	---	---	--	---

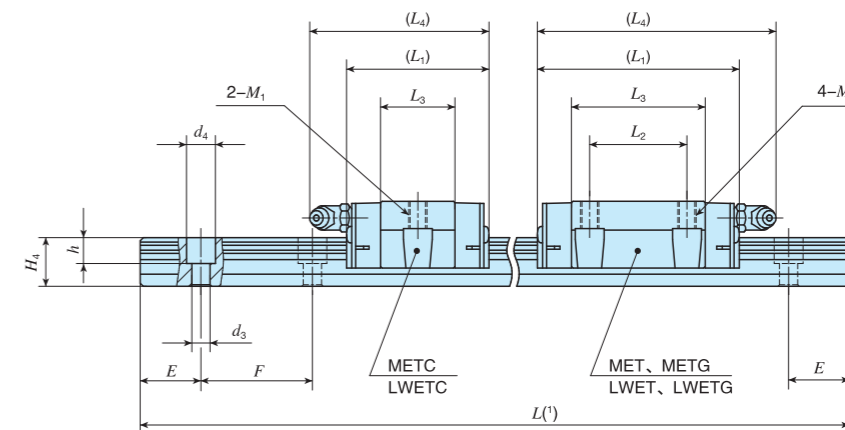
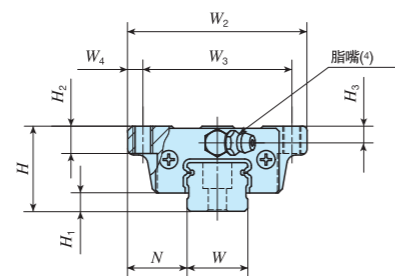
法兰型上侧安装

形状

MET、LWET

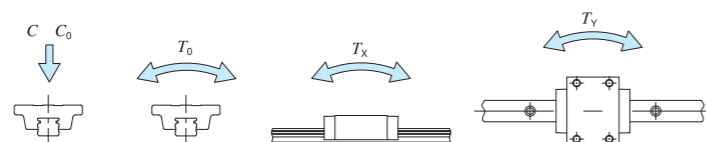
大小尺寸

	15	20	25
	30	35	45



公称型号	自由组合	质量(参考)		装配尺寸 mm						滑块尺寸 mm						滑轨尺寸 mm						推荐滑轨 安装用螺栓 ⁽²⁾ mm	基本额定动 负荷 ⁽³⁾ C N	基本额定静 负荷 ⁽³⁾ C ₀ N	额定静力矩 ⁽³⁾										
		滑块 kg	滑轨 kg/m	H	H ₁	N	W ₂	W ₃	W ₄	L ₁	L ₂	L ₃	L ₄	M ₁	H ₂	H ₃	W	H ₄	d ₃	d ₄	h				E	F	T ₀ N·m	T _x N·m	T _y N·m						
METC 15	LWETC 15	○	0.11	1.57	24	18.5	52	41	5.5	41	—	22.4	45	M5	7	4.5	15	14.5	3.6 (4.5)	6.5 (8)	4.5 (6)	20	60	M3×16 (M4×16)	5 240	5 480	43.8	21.3 149	21.3 149						
METC 15...SL	LWETC 15...SL	○																							7 640	9 390	75.1	57.6 333	57.6 333						
MET 15	LWET 15	○																							6 550	8 610	68.9	53.0 307	53.0 307						
MET 15...SL	LWET 15...SL	○																							9 340	12 500	100	99.5 533	99.5 533						
METG 15	LWETG 15	○	0.24	2.28	28	19.5	59	49	5	47	—	24.7	58	M6	9	5.5	20	16	6	9.5	8.5	20	60	M5×16	7 580	7 340	78.9	31.5 235	31.5 235						
METC 20	LWETC 20	○																							11 600					13 400	145	95.6 566	95.6 566		
METC 20...SL	LWETC 20...SL	○																							10 500									100 562	100 562
MET 20	LWET 20	○																							14 400									18 300	197
MET 20...SL	LWET 20...SL	○																																	
METG 20	LWETG 20	○	0.40	2.28	28	19.5	59	49	5	83	45	60.1	94	M6	9	5.5	20	16	6	9.5	8.5	20	60	M5×16	11 600	13 400	145	95.6 566	95.6 566						
METC 20	LWETC 20	○																							10 500					100 562	100 562				
METC 20...SL	LWETC 20...SL	○																							14 400					18 300	197	172 930	172 930		
MET 20	LWET 20	○																																	
MET 20...SL	LWET 20...SL	○																																	

注(1) 滑轨长度L记载于II-67页上的表2.1、表2.2中。
 (2) 不附带滑轨安装用螺栓。推荐使用JIS B 1176内六角螺栓的强度类别12.9。
 (3) 基本额定动负荷(C)、基本额定静负荷(C₀)、额定静力矩(T₀、T_x、T_y)为下图的方向的数值。
 T_x、T_y栏中上方值为使用1个滑块时的值，下方值为使用2个紧靠的滑块时的值。
 (4) 脂嘴的形状因大小而异。规格详情请参照II-73页中的表15。
 备注 括号内的数值是滑轨安装孔加工为M4用孔的尺寸。请在公称型号的末尾加上“/M4”进行指定。



成套产品公称型号的排列例

形式标记 尺寸 部件标记 形式标记 材料标记 预压标记 等级标记 互换性标记 辅助标记

MET G 15 C2 R340 T1 P /U

① 形式 MET, LWET, LWET...Q 法兰型上侧安装

② 滑块长度 C: 短, 无标记: 标准, G: 高刚性加长

③ 大小尺寸 15, 20

④ 滑块的个数 (2个)

⑤ 滑轨的长度 (340mm)

⑥ 材料种类 无标记: 碳素钢制, SL: 不锈钢制

⑦ 预压量的大小 Tc: 间隙, 无标记: 标准, T1: 轻预压, T2: 中预压

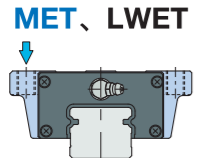
⑧ 精度等级 无标记: 普通级, H: 高级, P: 精密级, SP: 超精密级

⑨ 自由组合 无标记: 非互换性规格, S1: S1规格, S2: S2规格

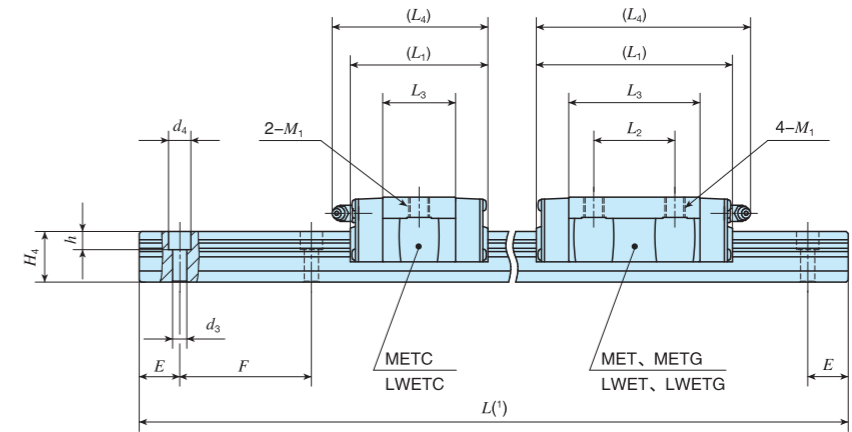
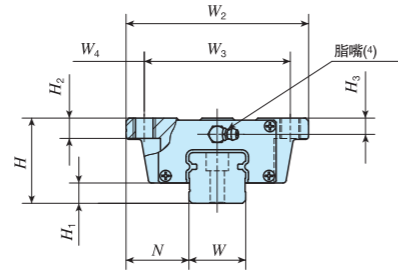
⑩ 特别配置 A, BS, D, E, F, I, J, L, LF, MA, M4, N, Q, RE, T, U, V, W, Y, Z

法兰型上侧安装

形状 MET、LWET



大小尺寸	15	20	25
	30	35	45



公称型号		自由组合	质量(参考)		装配尺寸 mm					滑块尺寸 mm					滑轨尺寸 mm					推荐滑轨 安装用螺栓(2) mm	基本额定动 负荷(3) C N	基本额定静 负荷(3) C0 N	额定静力矩(3)														
ME系列	LWE系列 (无C-Lube自润滑部件)		滑块 kg	滑轨 kg/m	H	H1	N	W2	W3	W4	L1	L2	L3	L4	M1	H2	H3	W	H4				d3	d4	h	E	F	T0 N·m	Tx N·m	Ty N·m							
METC 25	LWETC 25	○	0.33	3.09	33	25	73	60	6.5	59	—	32	70	M 8	10	6.5	23	19	7	11	9	20	60	M 6×20	12 400	12 300	153	71.8	71.8								
METC 25...SL	LWETC 25...SL	○																							7	18 100	21 100	262	195	195							
MET 25	LWET 25	○																							6	15 500	19 400	240	175	175							
MET 25...SL	LWET 25...SL	○																							7	22 200	28 200	349	336	336							
—	LWET 25...Q	—	0.73	5.09	42	10	31	90	72	9	102	50	75	113	M10	10	8	28	25	7	11	9	20	80	M 6×25	20 600	18 800	287	129	129							
METG 25	LWETG 25	○	0.58	5.09	42	10	31	90	72	9	68	—	36	78	M10	10	8	28	25	7	11	9	20	80	M 6×25	29 500	31 300	479	328	328							
METG 25...SL	LWETG 25...SL	○																								7	21 600	26 400	398	278	278						
MET 30	LWET 30	○																								0.99	5.04	97	40	64.8	107	106	39 200	47 000	718	704	704
MET 30...SL	LWET 30...SL	○																								1.50	5.09	129	60	96.5	139	139	29 900	26 800	412	176	162
—	LWET 30...Q	—	0.97	5.04	96	40	64.8	106	106	42 900	44 700	686	448	412																							
METG 30	LWETG 30	○	0.84	6.85	48	11	33	100	82	9	78	—	41.6	90	M10	13	10	34	28	9	14	12	20	80	M 8×30	30 500	37 600	687	482	482							
METG 30...SL	LWETG 30...SL	○																								1.52	6.84	111	50	74.6	123	122	61 100	60 200	1 210	672	618
METC 30	LWETC 30	○																								0.84	6.85	110	50	76.6	122	122	42 900	44 700	686	448	412
METC 30...SL	LWETC 30...SL	○																								1.53	6.84	110	50	76.6	122	122	30 500	37 600	687	482	482
METC 35	LWETC 35	○	2.46	11.2	60	14	37.5	120	100	10	125	60	81.4	136	M12	15	13	45	34	11	17.5	14	22.5	105	M10×35	61 100	60 200	1 210	672	618							
METC 35...SL	LWETC 35...SL	○																								0.84	6.85	110	50	76.6	122	122	42 900	44 700	686	448	412
MET 35	LWET 35	○																								1.52	6.84	110	50	76.6	122	122	30 500	37 600	687	482	482
MET 35...SL	LWET 35...SL	○																								1.53	6.84	110	50	76.6	122	122	30 500	37 600	687	482	482
MET 45	LWET 45	○	2.46	11.2	60	14	37.5	120	100	10	125	60	81.4	136	M12	15	13	45	34	11	17.5	14	22.5	105	M10×35	61 100	60 200	1 210	672	618							

注(1) 滑轨长度L记载于II-67页上的表2.1、表2.2中。
 (2) 不附带滑轨安装用螺栓。推荐使用JIS B 1176内六角螺栓的强度类别12.9。
 (3) 基本额定动负荷(C)、基本额定静负荷(C0)、额定静力矩(T0、Tx、Ty)为下图的方向的数值。
 Tx、Ty栏中上方值为使用1个滑块时的值，下方值为使用2个紧靠的滑块时的值。
 (4) 脂嘴的形状因大小而异。规格详情请参照II-73页中的表15。

成套产品公称型号的排列例

形式标记	尺寸	部件标记	形式标记	材料标记	预压标记	等级标记	互换性标记	辅助标记
MET	G	30	C2	R440	T1	P		/U
①	②	③	④	⑤	⑥	⑦	⑧	⑨

① 形式
MET 法兰型上侧安装
LWET
LWET...Q

② 滑块长度
C 短
无标记 标准
G 高刚性加长

③ 大小尺寸
25, 30, 35, 45

④ 滑块的个数 (2个)

⑤ 滑轨的长度 (440mm)

⑥ 材料种类
无标记 碳素钢制
SL 不锈钢制

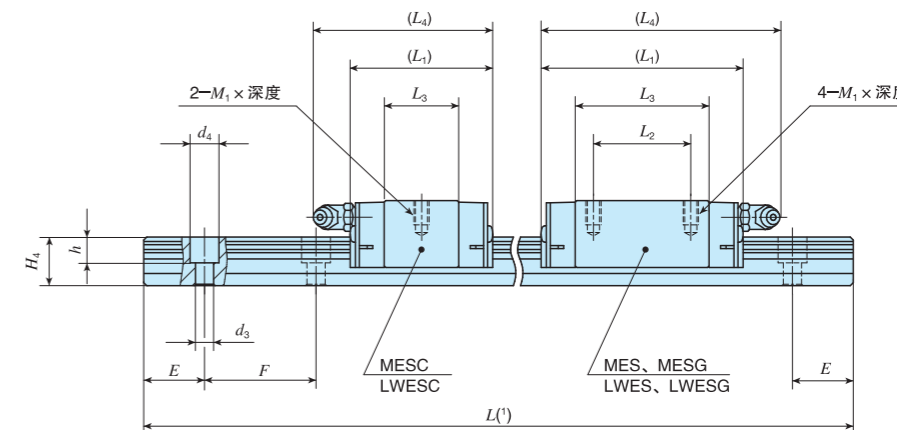
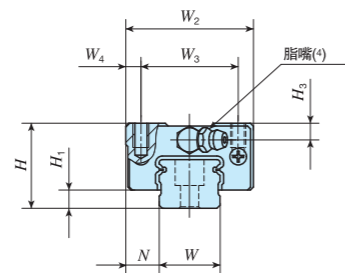
⑦ 预压量的大小
Tc 间隙
无标记 标准
T1 轻预压
T2 中预压

⑧ 精度等级
无标记 普通级
H 高级
P 精密级
SP 超精密级

⑨ 自由组合
无标记 非互换性规格
S1 S1规格
S2 S2规格

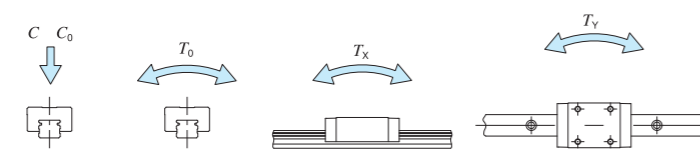
⑩ 特别配置
A, BS, D, E, F, I, J, L
LV, MA, N, Q, RE, T, U
V, W, Y, Z

方块型上侧安装			
形状	MES、LWES		
大小尺寸	15	20	25
	30	35	45



公称型号	自由组合	质量(参考)		装配尺寸 mm											滑块尺寸 mm										滑轨尺寸 mm										推荐滑轨安装用螺栓 ⁽²⁾ mm	基本额定动负荷 ⁽³⁾ C N	基本额定静负荷 ⁽³⁾ C ₀ N	额定静力矩 ⁽³⁾		
		滑块 kg	滑轨 kg/m	H	H ₁	N	W ₂	W ₃	W ₄	L ₁	L ₂	L ₃	L ₄	M ₁ × 深度	H ₃	W	H ₄	d ₃	d ₄	h	E	F	T ₀ N·m	T _x N·m	T _y N·m															
MESC 15	LWESC 15	○	0.09	1.57	24	5.8	9.5	34	26	4	41	—	22.4	45	M4 × 7	4.5	15	14.5	3.6 (4.5)	6.5 (8)	4.5 (6)	20	60	M3 × 16 (M4 × 16)	5 240	5 480	43.8	21.3 ³ ₁₄₉	21.3 ³ ₁₄₉											
MESC 15...SL	LWESC 15...SL	○																							7 640	9 390	75.1	57.6 ³ ₃₃₃	57.6 ³ ₃₃₃											
MES 15	LWES 15	○																							6 550	8 610	68.9	53.0 ³ ₃₀₇	53.0 ³ ₃₀₇											
MES 15...SL	LWES 15...SL	○																							9 340	12 500	100	99.5 ³ ₅₃₃	99.5 ³ ₅₃₃											
MESC 15	LWESC 15	○	0.15	2.28	28	6	11	42	32	5	47	—	24.7	58	M5 × 8	5.5	20	16	6	9.5	8.5	20	60	M5 × 16	7 580	7 340	78.9	31.5 ³ ₂₃₅	31.5 ³ ₂₃₅											
MESC 15...SL	LWESC 15...SL	○																							11 600					13 400	145	95.6 ³ ₅₆₆	95.6 ³ ₅₆₆							
MES 15	LWES 15	○																							10 500					100	100	100	100							
MES 15...SL	LWES 15...SL	○																							14 400									18 300	197	172 ³ ₉₃₀	172 ³ ₉₃₀			

注(1) 滑轨长度L记载于II-67页上的表2.1、表2.2中。
 (2) 不附带滑轨安装用螺栓。推荐使用JIS B 1176内六角螺栓的强度类别12.9。
 (3) 基本额定动负荷(C)、基本额定静负荷(C₀)、额定静力矩(T₀、T_x、T_y)为下图的方向的数值。
 T_x、T_y栏中上方值为使用1个滑块时的值，下方值为使用2个紧靠的滑块时的值。
 (4) 脂嘴的形状因大小而异。规格详情请参照II-73页中的表15。
 备注 括号内的数值是滑轨安装孔加工为M4用孔的尺寸。请在公称型号的末尾加上“/M4”进行指定。



成套产品公称型号的排列例

形式标记 尺寸 部件标记 形式标记 材料标记 预压标记 等级标记 互换性标记 辅助标记

MES G 15 C2 R340 T1 P /U

① 形式: MES (方块型上侧安装), LWES...Q

② 滑块长度: C (短), 无标记 (标准), G (高刚性加长)

③ 大小尺寸: 15, 20

④ 滑块的个数 (2个)

⑤ 滑轨的长度 (340mm)

⑥ 材料种类: 无标记 (碳素钢制), SL (不锈钢制)

⑦ 预压量的大小: T₀ (间隙), 无标记 (标准), T₁ (轻预压), T₂ (中预压)

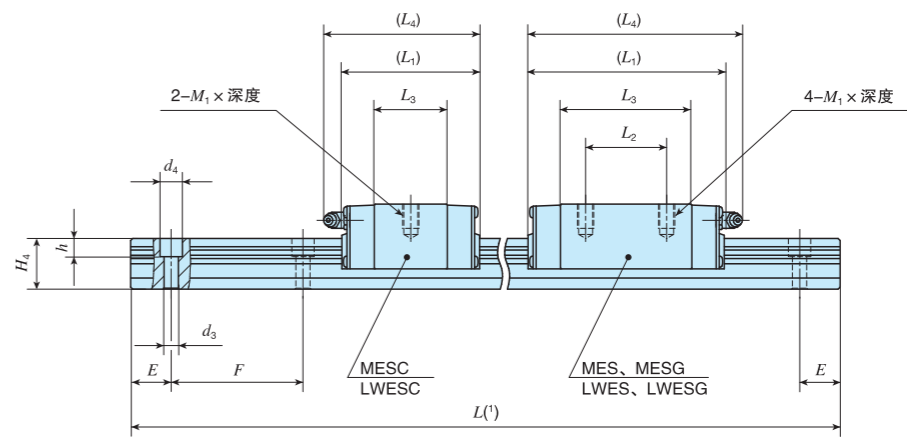
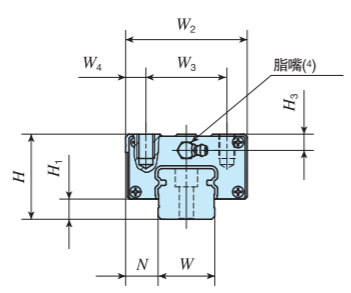
⑧ 精度等级: 无标记 (普通级), H (高级), P (精密级), SP (超精密级)

⑨ 自由组合: 无标记 (非互换性规格), S1 (S1规格), S2 (S2规格)

⑩ 特别配置: A, BS, D, E, F, I, J, L, LF, MA, M4, N, Q, RE, T, U, V, W, Y, Z

IKO C-Lube自润滑直线导轨E

方块型上侧安装			
形状	MES、LWES		
大小尺寸	15	20	25
	30	35	45



公称型号	自由组合	质量(参考)		装配尺寸 mm											滑块尺寸 mm							滑轨尺寸 mm							推荐滑轨安装用螺栓 ⁽²⁾ mm	基本额定动负荷 ⁽³⁾		基本额定静负荷 ⁽³⁾		额定静力矩 ⁽³⁾			
		滑块 kg	滑轨 kg/m	H	H ₁	N	W ₂	W ₃	W ₄	L ₁	L ₂	L ₃	L ₄	M ₁ × 深度	H ₃	W	H ₄	d ₃	d ₄	h	E	F	螺钉的公称 × ℓ	C N	C ₀ N	T ₀ N·m	T _x N·m	T _y N·m									
MESC 25	LWESC 25	○	0.26							59	—	32	70																			12 400	12 300	153	71.8 480	71.8 480	
MESC 25...SL	LWESC 25...SL	○			7																																
MES 25	LWES 25	○																																			
MES 25...SL	LWES 25...SL	○	0.43	3.09	33		12.5	48	35	6.5	83	35	56	94	M 6 × 9																						
—	LWES 25...Q	—																																			
MESG 25	LWESG 25	○																																			
MESG 25...SL	LWESG 25...SL	○	0.55								102	50	75	113																							
MESC 30	LWESC 30	○																																			
MESC 30...SL	LWESC 30...SL	○	0.46								68	—	36	78																							
MES 30	LWES 30	○																																			
MES 30...SL	LWES 30...SL	○	0.78								97	40	64.8	107	M 8 × 12																						
—	LWES 30...Q	—	0.75	5.04							96			106																							
MESG 30	LWESG 30	○																																			
MESG 30...SL	LWESG 30...SL	○	1.13	5.09							129	60	96.5	139																							
MESC 35	LWESC 35	○																																			
MES 35	LWES 35	○	0.67	6.85							78	—	41.6	90																							
MES 35	LWES 35	○	1.21								111	50	74.6	123	M 8 × 12																						
—	LWES 35...Q	—	1.20	6.84							110			76.6	122																						
MES 45	LWES 45	○	2.05	11.2	60	14	20.5	86	60	13	125	60	81.4	136	M10 × 15																						

注(1) 滑轨长度L记载于II-67页上的表2.1、表2.2中。
 (2) 不附带滑轨安装用螺栓。推荐使用JIS B 1176内六角螺栓的强度类别12.9。
 (3) 基本额定动负荷(C)、基本额定静负荷(C₀)、额定静力矩(T₀、T_x、T_y)为下图的方向的数值。
 T_x、T_y栏中上方值为使用1个滑块时的值，下方值为使用2个紧靠的滑块时的值。
 (4) 脂嘴的形状因大小而异。规格详情请参照II-73页中的表15。

成套产品公称型号的排列例

形式标记	尺寸	部件标记	形式标记	材料标记	预压标记	等级标记	互换性标记	辅助标记
MES	G	30	C2	R440		T1	P	/U
①	②	③	④	⑤	⑥	⑦	⑧	⑨

① 形式
MES 方块型上侧安装
LWES...Q

② 滑块长度
C 短
无标记 标准
G 高刚性加长

③ 大小尺寸
25、30、35、45

④ 滑块的个数(2个)

⑤ 滑轨的长度(440mm)

⑥ 材料种类
无标记 碳素钢制
SL 不锈钢制

⑦ 预压量的大小
T₀ 间隙
无标记 标准
T₁ 轻预压
T₂ 中预压

⑧ 精度等级
无标记 普通级
H 高级
P 精密级
SP 超精密级

⑨ 自由组合
无标记 非互换性规格
S1 S1规格
S2 S2规格

⑩ 特别配置
A、BS、D、E、F、I、J、L、LF
MA、N、Q、RE、T、U、V、W
Y、Z

IKO

在有需要改善性能的情況，本版面和規格進行更改時，恕不另行通知。
本商品目錄內容雖經詳細校對以求精確，出版者不負擔其可能發生之錯誤、漏失而致之責任。

更詳細的可靠度系統產品資訊請連絡

億寶軸承股份有限公司

電話：(03)378-2168

傳真：(03)369-7306

地址：330059 桃園市桃園區文中路425號

信箱：eb.bearing@msa.hinet.net



www.eb-bearing.com.tw

eb BEARING