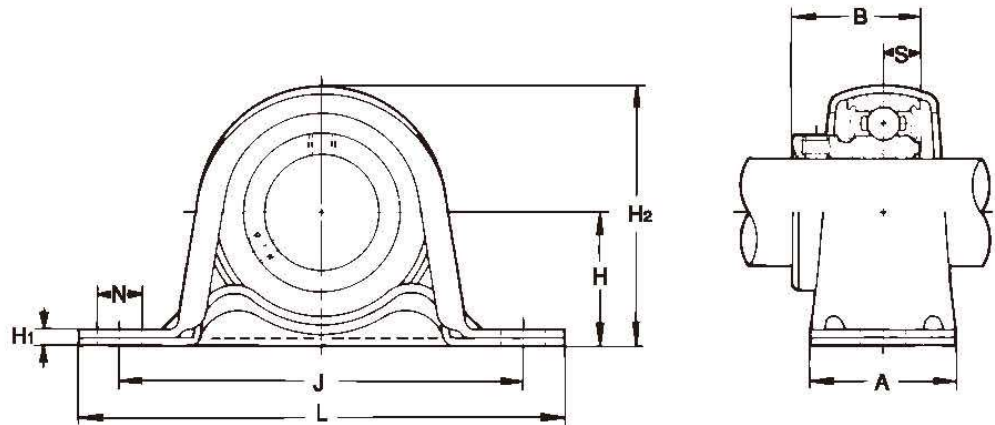


钢板制立式座类型轴承组件

BPP型

带顶丝
圆柱孔型



BPP型

轴径：12~35mm

轴径 (mm)	轴承组件的 公称型号	主要尺寸 (mm)									安装用 螺栓的 型号
		H	L	A	J	N	H ₁	H ₂	B	S	
12	BPP1	22.2	86	25	68	9.5	3.2	44	22	6	M 8
15	BPP2	22.2	86	25	68	9.5	3.2	44	22	6	M 8
17	BPP3	22.2	86	25	68	9.5	3.2	44	22	6	M 8
20	BPP4	25.4	98	32	76	9.5	3.2	50	24.7	7	M 8
25	BPP5	28.6	108	32	86	11.5	4	56	27	7.5	M10
30	BPP6	33.3	117	38	95	11.5	4	66	30.3	8	M10
35	BPP7	39.7	129	42	106	11.5	4.6	78	32.9	8.5	M10

备考 适用轴承的主要尺寸如第145页所示。

KHPP型

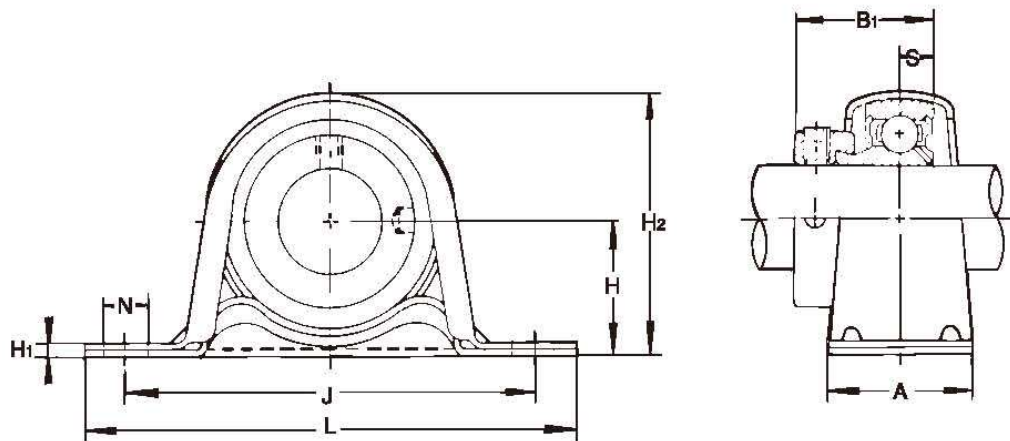
轴径：12~35mm

轴径 (mm)	轴承组件的 公称型号	主要尺寸 (mm)									安装用 螺栓的 型号
		H	L	A	J	N	H ₁	H ₂	B ₁	S	
12	KHPP201A	22.2	86	25	68	9.5	3.2	44	28.6	6.5	M 8
15	KHPP202A	22.2	86	25	68	9.5	3.2	44	28.6	6.5	M 8
17	KHPP203A	22.2	86	25	68	9.5	3.2	44	28.6	6.5	M 8
20	KHPP204A	25.4	98	32	76	9.5	3.2	50	31	7.5	M 8
25	KHPP205A	28.6	108	32	86	11.5	4	56	31	7.5	M10
30	KHPP206A	33.3	117	38	95	11.5	4	66	35.7	9	M10
35	KHPP207A	39.7	129	42	106	11.5	4.6	78	38.9	9.5	M10

备考 适用轴承的主要尺寸如第146页所示。

KHPP型

带偏心套
圆柱孔型



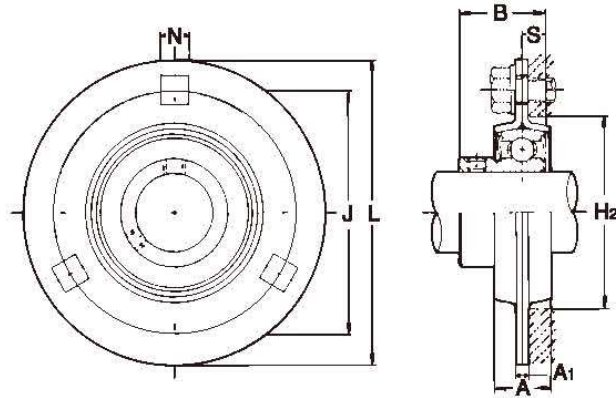
公称型号	球 轴 承		轴 承 座 的 公 称 型 号	轴 承 组 件 的 质 量 (kg)	许 用 载 荷 (kN)	
	基本额定负荷 (kN)				径 向	轴 向
	Cr	Cor				
B1	9.55	4.8	PP3	0.16	2.15	0.83
B2	9.55	4.8	PP3	0.15	2.15	0.83
B3	9.55	4.8	PP3	0.13	2.15	0.83
B4	12.8	6.6	PP4	0.21	2.65	1.03
B5	14	7.9	PP5	0.29	3.7	1.47
B6	19.6	11.3	PP6	0.42	4.4	1.67
B7	25.9	15.4	PP7	0.61	4.9	1.86

公称型号	球 轴 承		轴 承 座 的 公 称 型 号	轴 承 组 件 的 质 量 (kg)	许 用 载 荷 (kN)	
	基本额定负荷 (kN)				径 向	轴 向
	Cr	Cor				
KH201AE	9.55	4.8	PP3	0.18	2.15	0.83
KH202AE	9.55	4.8	PP3	0.17	2.15	0.83
KH203AE	9.55	4.8	PP3	0.16	2.15	0.83
KH204AE	12.8	6.6	PP4	0.25	2.65	1.03
KH205AE	14	7.9	PP5	0.33	3.7	1.47
KH206AE	19.6	11.3	PP6	0.48	4.4	1.67
KH207AE	25.9	15.4	PP7	0.72	4.9	1.86

钢板制圆形法兰座式类型的带座轴承组件

BPF型

带顶丝
圆柱孔型



BPF型

轴径：12~35mm

轴径 (mm)	轴承组件的 公称型号	主要尺寸 (mm)								安装用 螺栓的 型号
		L	A	J	N	A1	H ₂ (最小)	B	S	
12	BPF1	81	14	63.5	7	4	49	22	6	M 6
15	BPF2	81	14	63.5	7	4	49	22	6	M 6
17	BPF3	81	14	63.5	7	4	49	22	6	M 6
20	BPF4	90	16	71.5	9	4	56	24.7	7	M 8
25	BPF5	95	18	76	9	4	60	27	7.5	M 8
30	BPF6	113	18	90	11	5.2	71	30.3	8	M10
35	BPF7	122	20	100	11	5.2	81	32.9	8.5	M10

备考 适用轴承的主要尺寸如145页所示。

KHPF型

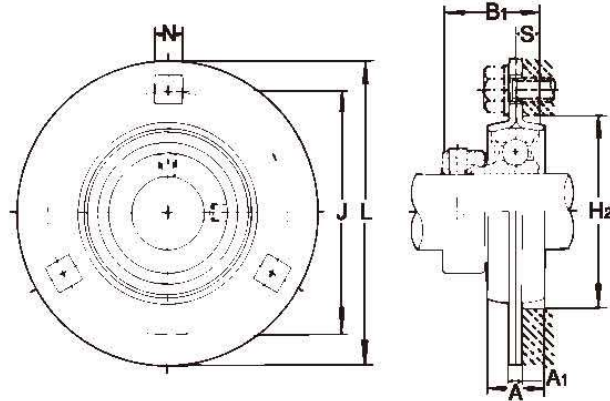
轴径：12~35mm

轴径 (mm)	轴承组件的 公称型号	主要尺寸 (mm)								安装用 螺栓的 型号
		L	A	J	N	A1	H ₂ (最小)	B ₁	S	
12	KHPF201A	81	14	63.5	7	4	49	28.6	6.5	M 6
15	KHPF202A	81	14	63.5	7	4	49	28.6	6.5	M 6
17	KHPF203A	81	14	63.5	7	4	49	28.6	6.5	M 6
20	KHPF204A	90	16	71.5	9	4	56	31	7.5	M 8
25	KHPF205A	95	18	76	9	4	60	31	7.5	M 8
30	KHPF206A	113	18	90.5	11	5.2	71	35.7	9	M10
35	KHPF207A	122	20	100	11	5.2	81	38.9	9.5	M10

备考 适用轴承的主要尺寸如146页所示。

KHPF型

带偏心套
圆柱孔型



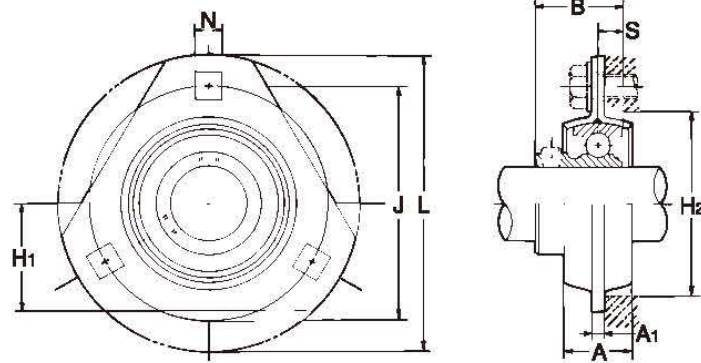
公称型号	球 轴 承		轴承座的 公称型号	轴承组件 的 质 量 (kg)	许用载荷 (kN)	
	基本额定负荷 (kN)				径 向	轴 向
	Cr	Cor				
B1	9.55	4.8	PF3	0.21	2.65	1.32
B2	9.55	4.8	PF3	0.20	2.65	1.32
B3	9.55	4.8	PF3	0.18	2.65	1.32
B4	12.8	6.6	PF4	0.25	3.1	1.52
B5	14	7.9	PF5	0.35	3.53	1.76
B6	19.6	11.3	PF6	0.54	4.9	2.45
B7	25.9	15.4	PF7	0.71	6.22	3.09

公称型号	球 轴 承		轴承座的 公称型号	轴承组件 的 质 量 (kg)	许用载荷 (kN)	
	基本额定负荷 (kN)				径 向	轴 向
	Cr	Cor				
KH201AE	9.55	4.8	PF3	0.23	2.65	1.32
KH202AE	9.55	4.8	PF3	0.22	2.65	1.32
KH203AE	9.55	4.8	PF3	0.21	2.65	1.32
KH204AE	12.8	6.6	PF4	0.29	3.09	1.52
KH205AE	14	7.9	PF5	0.39	3.53	1.76
KH206AE	19.6	11.3	PF6	0.60	4.9	2.45
KH207AE	25.9	15.4	PF7	0.82	6.22	3.09

钢板制三角形法兰座式类型的带座轴承组件

BPFT型

带顶丝
圆柱孔型



BPFT型

轴径：12~35mm

轴径 (mm)	轴承组件的 公称型号	主要尺寸 (mm)										安装用 螺栓的 型号
		L	A	J	N	A1	H1	H2 (最小)	B	S		
12	BPFT1	81	14	63.5	7	4	29	49	22	6	M 6	
15	BPFT2	81	14	63.5	7	4	29	49	22	6	M 6	
17	BPFT3	81	14	63.5	7	4	29	49	22	6	M 6	
20	BPFT4	90	16	71.5	9	4	33	56	24.7	7	M 8	
25	BPFT5	95	18	76	9	4	35	60	27	7.5	M 8	
30	BPFT6	113	18	90.5	11	5.2	38	71	30.3	8	M10	
35	BPFT7	122	20	100	11	5.2	45	81	32.9	8.5	M10	

备考 适用轴承的主要尺寸如145页所示。

KHPFT型

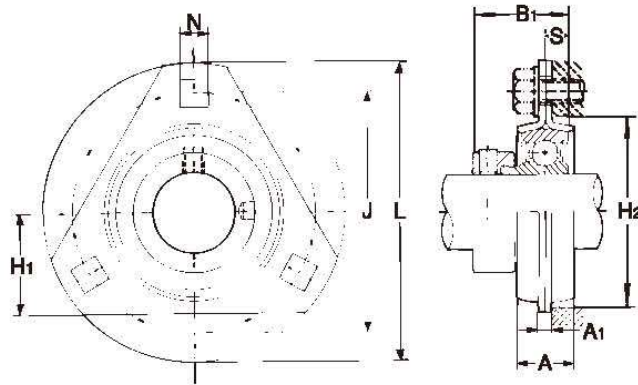
轴径：12~35mm

轴径 (mm)	轴承组件的 公称型号	主要尺寸 (mm)										安装用 螺栓的 型号
		L	A	J	N	A1	H1	H2 (最小)	B1	S		
12	KHPFT201A	81	14	63.5	7	4	29	49	28.6	6.5	M 6	
15	KHPFT202A	81	14	63.5	7	4	29	49	28.6	6.5	M 6	
17	KHPFT203A	81	14	63.5	7	4	29	49	28.6	6.5	M 6	
20	KHPFT204A	90	16	71.5	9	4	33	56	31	7.5	M 8	
25	KHPFT205A	95	18	76	9	4	35	60	31	7.5	M 8	
30	KHPFT206A	113	18	90.5	11	5.2	38	71	35.7	9	M10	
35	KHPFT207A	122	20	100	11	5.2	45	81	38.9	9.5	M10	

备考 适用轴承的主要尺寸如146页所示。

KHPFT型

带偏心套
圆柱孔型



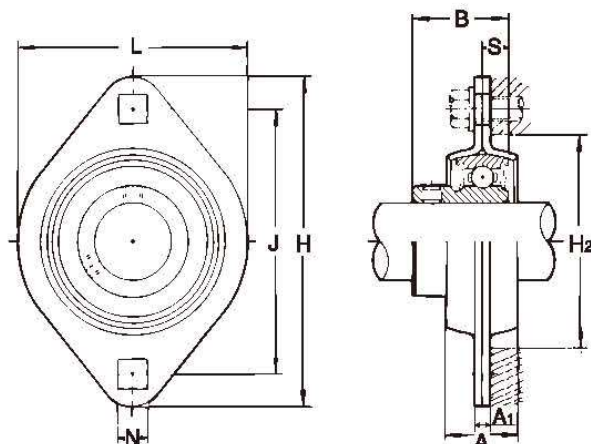
公称型号	球 轴 承		轴承座的 公称型号	轴承组件 的 质 量 (kg)	许用载荷 (kN)	
	基本额定负荷 (kN)				径 向	轴 向
	Cr	Cor				
B1	9.55	4.8	PFT3	0.2	2.65	1.32
B2	9.55	4.8	PFT3	0.19	2.65	1.32
B3	9.55	4.8	PFT3	0.17	2.65	1.32
B4	12.8	6.6	PFT4	0.23	3.1	1.52
B5	14	7.9	PFT5	0.33	3.53	1.76
B6	19.6	11.3	PFT6	0.51	4.9	2.45
B7	25.9	15.4	PFT7	0.67	6.22	3.09

公称型号	球 轴 承		轴承座的 公称型号	轴承组件 的 质 量 (kg)	许用载荷 (kN)	
	基本额定负荷 (kN)				径 向	轴 向
	Cr	Cor				
KH201AE	9.55	4.8	PFT3	0.22	2.65	1.32
KH202AE	9.55	4.8	PFT3	0.21	2.65	1.32
KH203AE	9.55	4.8	PFT3	0.2	2.65	1.32
KH204AE	12.8	6.6	PFT4	0.27	3.09	1.52
KH205AE	14	7.9	PFT5	0.37	3.53	1.76
KH206AE	19.6	11.3	PFT6	0.57	4.9	2.45
KH207AE	25.9	15.4	PFT7	0.78	6.22	3.09

钢板制菱形法兰座式类型的带座轴承组件

BPFL型

带顶丝
圆柱孔型



BPFL型

轴径：12~35mm

轴径 (mm)	轴承组件的 公称型号	主要尺寸 (mm)									安装用 螺栓的 型号
		H	L	A	J	N	A1	H2 (最小)	B	S	
12	BPFL1	81	59	14	63.5	7	4	49	22	6	M 6
15	BPFL2	81	59	14	63.5	7	4	49	22	6	M 6
17	BPFL3	81	59	14	63.5	7	4	49	22	6	M 6
20	BPFL4	90	67	16	71.5	9	4	56	24.7	7	M 8
25	BPFL5	95	71	18	76	9	4	60	27	7.5	M 8
30	BPFL6	113	84	18	90.5	11	5.2	71	30.3	8	M10
35	BPFL7	125	94	20	100	11	5.2	81	32.9	8.5	M10

备考 适用轴承的主要尺寸如145页所示。

KHPFL型

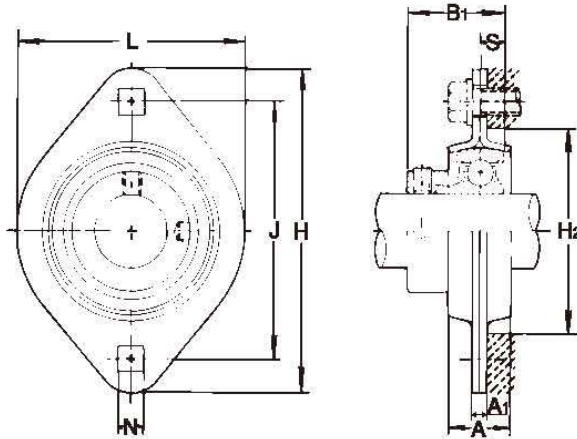
轴径：12~35mm

轴径 (mm)	轴承组件的 公称型号	主要尺寸 (mm)									安装用 螺栓的 型号
		H	L	A	J	N	A1	H2 (最小)	B1	S	
12	KHPFL201A	81	59	14	63.5	7	4	49	28.6	6.5	M 6
15	KHPFL202A	81	59	14	63.5	7	4	49	28.6	6.5	M 6
17	KHPFL203A	81	59	14	63.5	7	4	49	28.6	6.5	M 6
20	KHPFL204A	90	67	16	71.5	9	4	56	31	7.5	M 8
25	KHPFL205A	95	71	18	76	9	4	60	31	7.5	M 8
30	KHPFL206A	113	84	18	90.5	11	5.2	71	35.7	9	M10
35	KHPFL207A	125	94	20	100	11	5.2	81	38.9	9.5	M10

备考 适用轴承的主要尺寸如146页所示。

KHPFL型

带偏心套
圆柱孔型



球 轴 承			轴承座的 公称型号	轴承组件 的 质 量 (kg)	许用载荷 (kN)	
公称型号	基本额定负荷 (kN)				径 向	轴 向
	Cr	Cor				
B1	9.55	4.8	PFL3	0.25	2.65	0.64
B2	9.55	4.8	PFL3	0.24	2.65	0.64
B3	9.55	4.8	PFL3	0.22	2.65	0.64
B4	12.8	6.6	PFL4	0.29	3.1	0.74
B5	14	7.9	PFL5	0.36	3.53	0.9
B6	19.6	11.3	PFL6	0.56	4.9	1.2
B7	25.9	15.4	PFL7	0.70	6.22	1.52

球 轴 承			轴承座的 公称型号	轴承组件 的 质 量 (kg)	许用载荷 (kN)	
公称型号	基本额定负荷 (kN)				径 向	轴 向
	Cr	Cor				
KH201AE	9.55	4.8	PFL3	0.27	2.65	0.64
KH202AE	9.55	4.8	PFL3	0.26	2.65	0.64
KH203AE	9.55	4.8	PFL3	0.25	2.65	0.64
KH204AE	12.8	6.6	PFL4	0.33	3.1	0.74
KH205AE	14	7.9	PFL5	0.40	3.53	0.9
KH206AE	19.6	11.3	PFL6	0.62	4.9	1.22
KH207AE	25.9	15.4	PFL7	0.81	6.22	1.52

ASAHI

在有需要改善性能的情況，本版面和規格進行更改時，恕不另行通知。
本商品目錄內容雖經詳細校對以求精確，出版者不負擔其可能發生之錯誤、漏失而致之責任。

更詳細的可靠度系統產品資訊請連絡

億寶軸承股份有限公司

電話：(03)378-2168

傳真：(03)369-7306

地址：330059 桃園市桃園區文中路425號

信箱：eb.bearing@msa.hinet.net



www.eb-bearing.com.tw

eb BEARING