

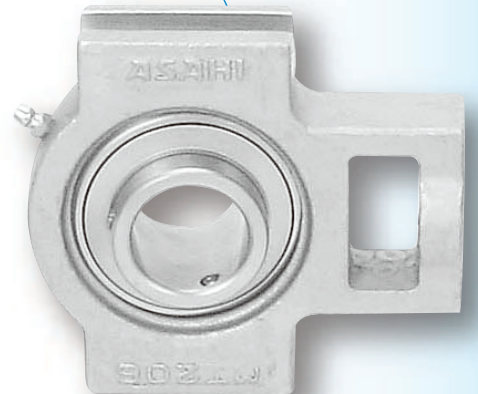
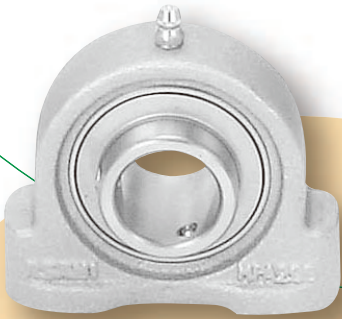
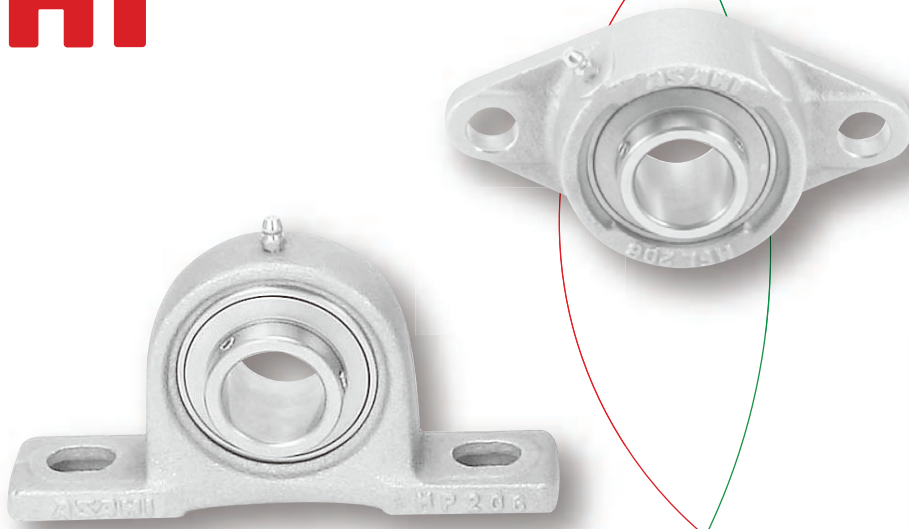
ASAHI

軸径最大
65mm

Cat. No.B07-20



JQA-1973
JQA-EM4783



インサート軸受ユニット ステンレスシリーズ

MUCP200形
MUCFL200形
MUCPA200形
MUCFC200形
MUCF200形
MUCT200形
MB形

旭精工株式会社

このユニットはユニット用ステンレス軸受をステンレス軸受箱に組み込んだユニットで、相互の間で調心性を有し、耐食性に優れています。
食品機械用グリースを封入した形式もあり、高温でも安定した性能を維持します。

特長 1 優れた耐食性

軸受と軸受箱はいずれもステンレス鋼で、耐食性に優れ、耐水、耐薬品性ともに優れた効果を発揮します。

特長 2 食品機械にもBEST

MUC形軸受には、食品機械用グリースを封入した形式もあり、食品機械にも安心して使用できます。MB-FD形は、食品機械用グリース封入が標準になっています。RoHS指令にも適合しています。

特長 3 JIS形インサート軸受ユニットと互換性

JIS形インサート軸受ユニットと互換性があります。軸受と軸受箱との間には自動調心性をもたせてあります。

材 料

部 品	材 料
軌道輪	ステンレス鋼 SUS440C(相当品)
鋼球	ステンレス鋼 SUS440C
スリング	ステンレス鋼 SUS304
保持器	ナイロン
ゴムシール	ステンレス鋼 SUS304(耐熱・耐寒)
止めねじ	ニトリル/シリコン
軸 受 箱	ステンレス鋼 SUS304
カ バ ー	ステンレス鋼 SCS13
	冷間圧延ステンレス鋼板 SUS304

止めねじの締め付けトルク

適用軸受の呼び番号	六角棒スパナの呼び	適正締め付けトルク(N・m)
MB4	2.5	2.4
MB5~MB6 MUC201~MUC206	3	3.9
MB7~MB8 MUC207~MUC209	4	8.3
MUC210~MUC213	5	16.2

呼び番号

MUC P 2 04
 軸受内径番号(内径20mm)
 直径記号(直径系列2)
 軸受箱の形式(MP ステンレス鋼製ピロー形)
 ステンレス製インサート軸受の形式記号

MUC FC 2 05 FD
 食品機械用グリース封入
 軸受内径番号(内径25mm)
 直径記号(直径系列2)
 軸受箱の形式(MFC ステンレス鋼製印ろう付き丸フランジ形)
 ステンレス製インサート軸受の形式記号

MB 5 BGA-FD
 食品機械用グリース封入
 外輪に回り止めピン・給油穴付き
 内径番号(適用軸受の内径25mm)
 ステンレス製インサート軸受の形式記号

耐 食 性

◎:極めて良好 ○:良好 △:やや問題有り ×:悪い

形式記号	材 料	溶 液 (薬品) 名									
		蒸留水	工業用水	海水	塩酸	硝酸	硫酸	水酸化ナトリウム	水酸化カルシウム	過酸化水素水	メタノール
MUCP MB	ステンレス鋼 SUS440C(相当品)	◎	○	△	×	×	×	○	○	○	○
	ステンレス鋼 SUS304	◎	◎	◎	○	○	○	◎	◎	○	◎
	ステンレス鋼 SCS13	◎	◎	◎	○	○	○	◎	◎	○	◎
UCP	高炭素クロム軸受鋼 SUJ2	○	△	×	×	×	×	×	×	×	×
	ねずみ鉄 FC200	○	△	×	×	×	×	×	×	×	×

注:各種溶液(約10%を想定)の使用条件は、ユニットに降りかかる程度の雰囲気であり、全浸漬での使用は不可です。

精 度

(1) 軸受の精度

単位:μm

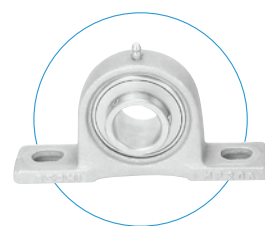
軸 受 内 輪								軸 受 外 輪				
内径の呼び寸法(mm)	平面内平均内径の寸法差(Δdmp)		平面内内径不同 Vdsp	幅の寸法差 ΔBS(参考)		ラジアル振れ Kia(参考)	外径の呼び寸法(mm)	平均外径の寸法差(ΔDm)		ラジアル振れ Kia(参考)		
	を超え	以下		上	下			上	下		を超え	以下
6	10	+12	0	8	0	-120	15	30	50	0	-11	20
10	18	+15	0	10	0	-120	15	50	80	0	-13	25
18	30	+18	0	12	0	-120	18	80	120	0	-15	35
30	50	+21	0	14	0	-120	20					
50	80	+24	0	16	0	-150	25					

(2) 軸受箱の精度

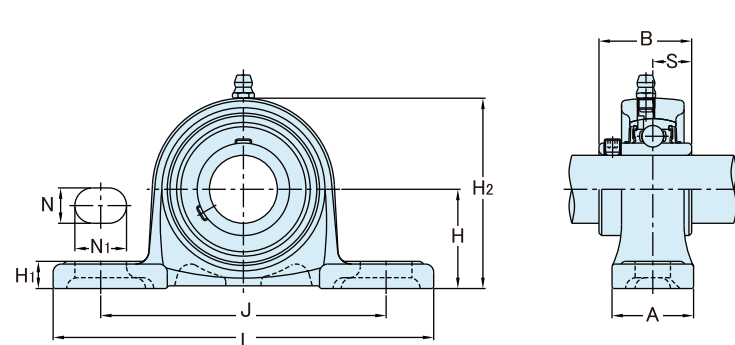
単位:μm

呼び番号	ピロー形	フランジ形				テークアップ形				
MP,MPA MF,MFL MFC MT	取付面から球状軸受座中心までの距離の差 ΔHIS	取付けボルト穴の位置度 X	印ろう外径の許容差 ΔHBS		溝幅の寸法差 ΔA1S		両溝底間の距離の寸法差 ΔHIS		両溝側面の対称度 X(最大)	
			上	下	上	下	上	下		
203~206	±150	±500	700	0	-46	+200	0	0	-500	500
207~210				0	-54					
211~213	±200	±800	1000	0	-63	-	-	-	-	-

主要寸法



ピロー形
MUCP200

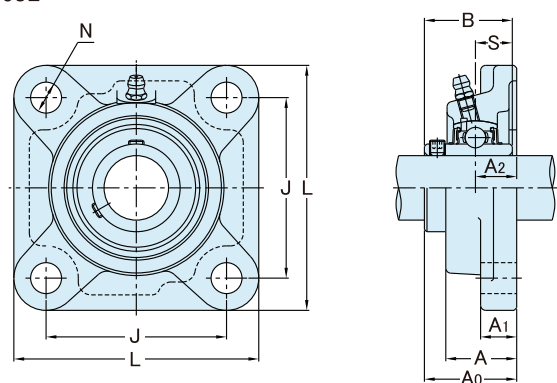


軸径 (mm)	ユニットの 呼び番号	主要寸法(mm)												取付け ボルト の呼び
		H	L	A	J	N	N ₁	H ₁	H ₂	B	S	A ₄	A ₆	
12	MUCP201	30.2	127	30	95	13	19	9	61	31	12.7	56	8	M10
15	MUCP202	30.2	127	30	95	13	19	9	61	31	12.7	56	8	M10
17	MUCP203	30.2	127	30	95	13	19	9	61	31	12.7	56	8	M10
20	MUCP204	33.3	127	30	95	13	19	9	64	31	12.7	56	8	M10
25	MUCP205	36.5	140	30	105	13	19	10	70	34.1	14.3	63	10	M10
30	MUCP206	42.9	165	36	121	17	21	11	82	38.1	15.9	65	9	M14
35	MUCP207	47.6	167	38	127	17	21	12	92	42.9	17.5	70	8	M14
40	MUCP208	49.2	184	40	137	17	22	12	98	49.2	19	82	10	M14
45	MUCP209	54	190	40	146	17	22	13	105	49.2	19	82	10	M14
50	MUCP210	57.2	206	45	159	20	25	14	112	51.6	19	87	9	M16
55	MUCP211	63.5	219	45	171	20	25	18	125	55.6	22.2	-	-	M16
60	MUCP212	69.8	241	50	184	20	25	20	136	65.1	25.4	-	-	M16
65	MUCP213	76.2	265	52	203	25	29	21	149	65.1	25.4	-	-	M20

備考 1. グリースニップルは、すべて1/4-28UNFとしている。
2. 「カバー付きユニットの呼び番号例」 両側共ゴムシール付きカバー: MUCP205C
片側軸端カバー: MUCP205E

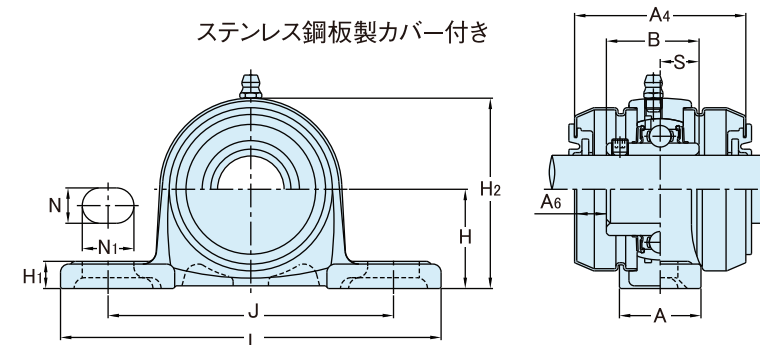


角フランジ形
MUCF200

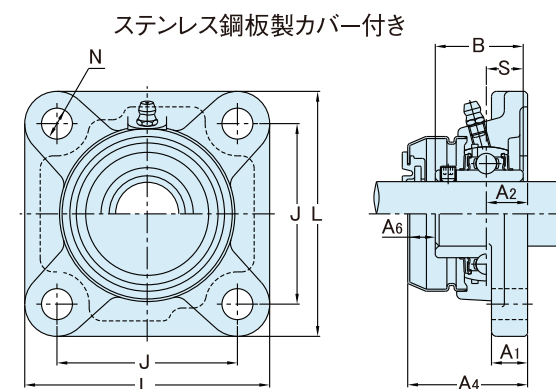


軸径 (mm)	ユニットの 呼び番号	主要寸法(mm)												取付け ボルト の呼び
		L	A	J	N	A ₁	A ₂	A ₀	B	S	A ₄	A ₆		
12	MUCF201	86	25.5	64	12	12	15	33.3	31	12.7	43	8	M10	
15	MUCF202	86	25.5	64	12	12	15	33.3	31	12.7	43	8	M10	
17	MUCF203	86	25.5	64	12	12	15	33.3	31	12.7	43	8	M10	
20	MUCF204	86	25.5	64	12	12	15	33.3	31	12.7	43	8	M10	
25	MUCF205	95	27	70	12	14	16	35.8	34.1	14.3	47	9	M10	
30	MUCF206	108	31	83	12	13.5	18	40.2	38.1	15.9	51	9	M10	
35	MUCF207	117	34	92	14	11	19	44.4	42.9	17.5	54	8	M12	
40	MUCF208	130	36	102	16	11	21	51.2	49.2	19	62	10	M14	
45	MUCF209	137	38	105	16	13	22	52.2	49.2	19	63	10	M14	
50	MUCF210	143	40	111	16	13	22	54.6	51.6	19	66	9	M14	
55	MUCF211	162	43	130	19	17	25	58.4	55.6	22.2	-	-	M16	
60	MUCF212	175	48	143	19	18	29	68.7	65.1	25.4	-	-	M16	
65	MUCF213	187	50	149	19	18	30	69.7	65.1	25.4	-	-	M16	

備考 1. グリースニップルは、すべて1/4-28UNFとしている。
2. 「カバー付きユニットの呼び番号例」 ゴムシール付きカバー: MUCF205C
軸端カバー: MUCF205E

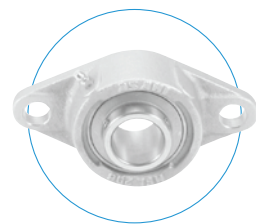


呼び番号	軸受		軸受箱の呼び番号		カバー付きユニットの呼び番号	ユニットの質量(kg)	
	基本定格荷重(kN)		標準	鋼板製 カバー付き用	両側共ゴムシール付きカバー (片側軸端カバー)	標準	カバー付き
	Cr	Cor					
MUC201	10.9	5.3	MP203	MP203C	MUCP201C(E)	0.57	0.63
MUC202	10.9	5.3	MP203	MP203C	MUCP202C(E)	0.55	0.61
MUC203	10.9	5.3	MP203	MP203C	MUCP203C(E)	0.54	0.6
MUC204	10.9	5.3	MP204	MP204C	MUCP204C(E)	0.5	0.61
MUC205	11.9	6.3	MP205	MP205C	MUCP205C(E)	0.64	0.71
MUC206	16.7	9	MP206	MP206C	MUCP206C(E)	1.01	1.11
MUC207	22	12.3	MP207	MP207C	MUCP207C(E)	1.32	1.42
MUC208	24.9	14.3	MP208	MP208C	MUCP208C(E)	1.63	1.83
MUC209	28.1	16.4	MP209	MP209C	MUCP209C(E)	1.83	2.03
MUC210	30.2	18.6	MP210	MP210C	MUCP210C(E)	2.2	2.5
MUC211	36.6	23.5	MP211	-	-	2.93	-
MUC212	44.6	28.9	MP212	-	-	3.91	-
MUC213	48.9	32	MP213	-	-	4.73	-

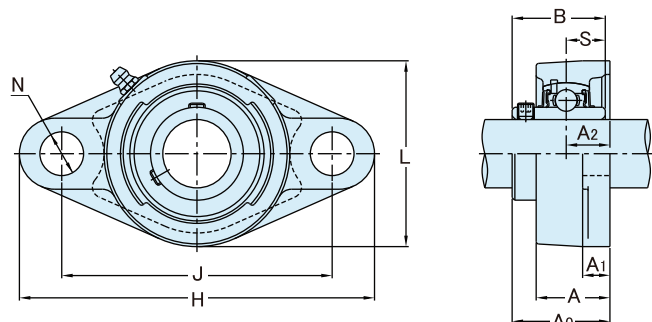


呼び番号	軸受		軸受箱の呼び番号		カバー付きユニットの呼び番号	ユニットの質量(kg)	
	基本定格荷重(kN)		標準	鋼板製 カバー付き用	ゴムシール付きカバー (軸端カバー)	標準	カバー付き
	Cr	Cor					
MUC201	10.9	5.3	MF204	MF204C	MUCF201C(E)	0.7	0.73
MUC202	10.9	5.3	MF204	MF204C	MUCF202C(E)	0.68	0.71
MUC203	10.9	5.3	MF204	MF204C	MUCF203C(E)	0.67	0.7
MUC204	10.9	5.3	MF204	MF204C	MUCF204C(E)	0.65	0.68
MUC205	11.9	6.3	MF205	MF205C	MUCF205C(E)	0.83	0.87
MUC206	16.7	9	MF206	MF206C	MUCF206C(E)	1.17	1.27
MUC207	22	12.3	MF207	MF207C	MUCF207C(E)	1.35	1.45
MUC208	24.9	14.3	MF208	MF208C	MUCF208C(E)	1.77	1.87
MUC209	28.1	16.4	MF209	MF209C	MUCF209C(E)	2.11	2.21
MUC210	30.2	18.6	MF210	MF210C	MUCF210C(E)	2.39	2.49
MUC211	36.6	23.5	MF211	-	-	3.38	-
MUC212	44.6	28.9	MF212	-	-	4.41	-
MUC213	48.9	32	MF213	-	-	5.29	-

主要寸法



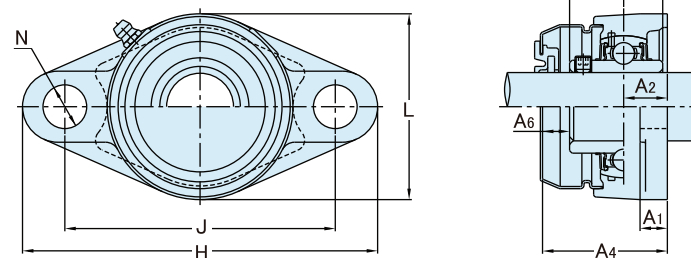
ひしフランジ形
MUCFL200



軸径 (mm)	ユニットの 呼び番号	主要寸法(mm)												取付け ボルト の呼び
		H	L	A	J	N	A ₁	A ₂	A ₀	B	S	A ₄	A ₆	
12	MUCFL201	113	60	25.5	90	12	10	15	33.3	31	12.7	43	8	M10
15	MUCFL202	113	60	25.5	90	12	10	15	33.3	31	12.7	43	8	M10
17	MUCFL203	113	60	25.5	90	12	10	15	33.3	31	12.7	43	8	M10
20	MUCFL204	113	60	25.5	90	12	10	15	33.3	31	12.7	43	8	M10
25	MUCFL205	130	68	27	99	16	10	16	35.8	34.1	14.3	47	9	M14
30	MUCFL206	148	80	31	117	16	10	18	40.2	38.1	15.9	51	9	M14
35	MUCFL207	161	90	34	130	16	11	19	44.4	42.9	17.5	54	8	M14
40	MUCFL208	175	100	36	144	16	11	21	51.2	49.2	19	62	10	M14
45	MUCFL209	188	108	38	148	19	13	22	52.2	49.2	19	63	10	M14
50	MUCFL210	197	115	40	157	19	13	22	54.6	51.6	19	66	9	M16

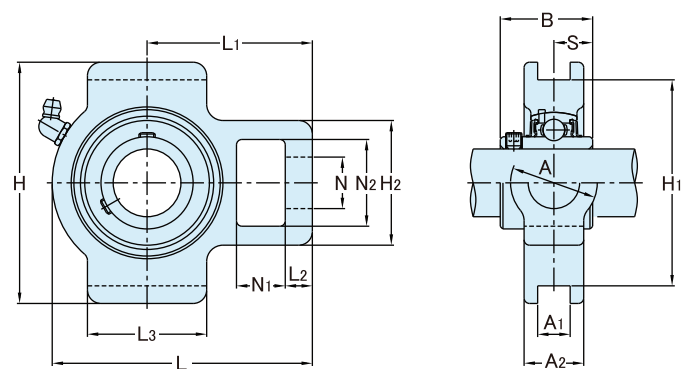
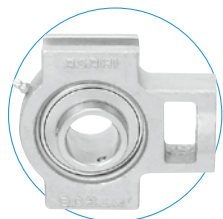
備考 1. グリースニップルは、すべて1/4-28UNFとしている。
2. 「カバー付きユニットの呼び番号例」 ゴムシール付きカバー: MUCFL205C
軸端カバー: MUCFL205E

ステンレス鋼板製カバー付き



呼び番号	軸受		軸受箱の呼び番号		カバー付きユニットの呼び番号	ユニットの質量(kg)	
	基本定格荷重(kN)		標準	鋼板製 カバー付き用	ゴムシール付きカバー (軸端カバー)	標準	カバー付き
MUC201	10.9	5.3	MFL204	MFL204C	MUCFL201C(E)	0.5	0.53
MUC202	10.9	5.3	MFL204	MFL204C	MUCFL202C(E)	0.48	0.51
MUC203	10.9	5.3	MFL204	MFL204C	MUCFL203C(E)	0.47	0.5
MUC204	10.9	5.3	MFL204	MFL204C	MUCFL204C(E)	0.45	0.48
MUC205	11.9	6.3	MFL205	MFL205C	MUCFL205C(E)	0.58	0.62
MUC206	16.7	9	MFL206	MFL206C	MUCFL206C(E)	0.83	0.87
MUC207	22	12.3	MFL207	MFL207C	MUCFL207C(E)	1.16	1.26
MUC208	24.9	14.3	MFL208	MFL208C	MUCFL208C(E)	1.46	1.56
MUC209	28.1	16.4	MFL209	MFL209C	MUCFL209C(E)	1.87	1.97
MUC210	30.2	18.6	MFL210	MFL210C	MUCFL210C(E)	2.12	2.22

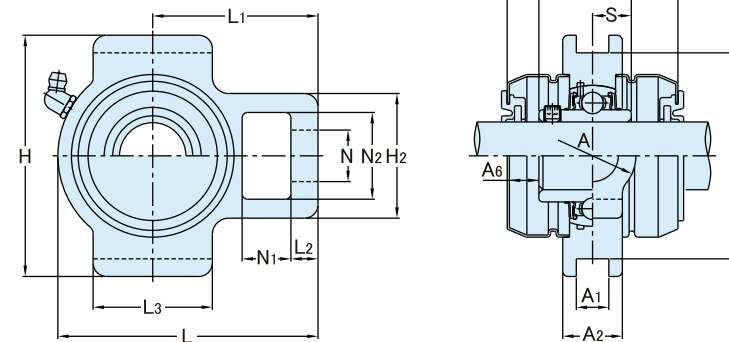
テークアップ形
MUCT200



軸径 (mm)	ユニットの 呼び番号	主要寸法(mm)																
		A	A ₁	A ₂	H	H ₁	H ₂	L	L ₁	L ₂	L ₃	N	N ₁	N ₂	B	S	A ₄	A ₆
12	MUCT201	32	12	21	87	76	46	92	60	10	44	19	18	32	31	12.7	56	8
15	MUCT202	32	12	21	87	76	46	92	60	10	44	19	18	32	31	12.7	56	8
17	MUCT203	32	12	21	87	76	46	92	60	10	44	19	18	32	31	12.7	56	8
20	MUCT204	32	12	21	87	76	46	92	60	10	44	19	18	32	31	12.7	56	8
25	MUCT205	32	12	22	87	76	46	96	61	10	44	19	18	32	34.1	14.3	61	9
30	MUCT206	36.5	12	27	101	89	52	111	69	10	50	22	18	37	38.1	15.9	65	9
35	MUCT207	37	12	30	101	89	58	127	77	13	56	22	18	37	42.9	17.5	70	8
40	MUCT208	49	16	33	113	102	74	142	87	16	72	29	20	49	49.2	19	82	10
45	MUCT209	49	16	34	116	102	74	143	87	16	72	29	20	49	49.2	19	82	10
50	MUCT210	49	16	37	116	102	74	147	89	16	72	29	20	49	51.6	19	87	9

備考 1. グリースニップルは、すべて1/4-28UNFとしている。
2. 「カバー付きユニットの呼び番号例」 両側共ゴムシール付きカバー: MUCT205C
片側軸端カバー: MUCT205E

ステンレス鋼板製カバー付き

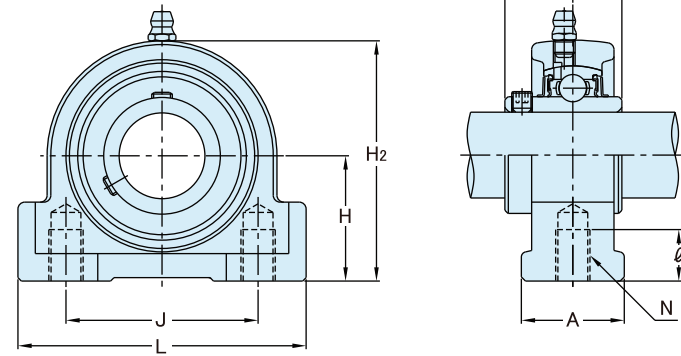


呼び番号	軸受		軸受箱の呼び番号		カバー付きユニットの呼び番号	ユニットの質量(kg)	
	基本定格荷重(kN)		標準	鋼板製 カバー付き用	両側共ゴムシール付きカバー (片側軸端カバー)	標準	カバー付き
MUC201	10.9	5.3	MT204	MT204C	MUCT201C(E)	0.71	0.77
MUC202	10.9	5.3	MT204	MT204C	MUCT202C(E)	0.69	0.75
MUC203	10.9	5.3	MT204	MT204C	MUCT203C(E)	0.68	0.74
MUC204	10.9	5.3	MT204	MT204C	MUCT204C(E)	0.66	0.72
MUC205	11.9	6.3	MT205	MT205C	MUCT205C(E)	0.66	0.73
MUC206	16.7	9	MT206	MT206C	MUCT206C(E)	1.14	1.24
MUC207	22	12.3	MT207	MT207C	MUCT207C(E)	1.51	1.71
MUC208	24.9	14.3	MT208	MT208C	MUCT208C(E)	2.01	2.11
MUC209	28.1	16.4	MT209	MT209C	MUCT209C(E)	2.14	2.36
MUC210	30.2	18.6	MT210	MT210C	MUCT210C(E)	2.25	2.55

主要寸法

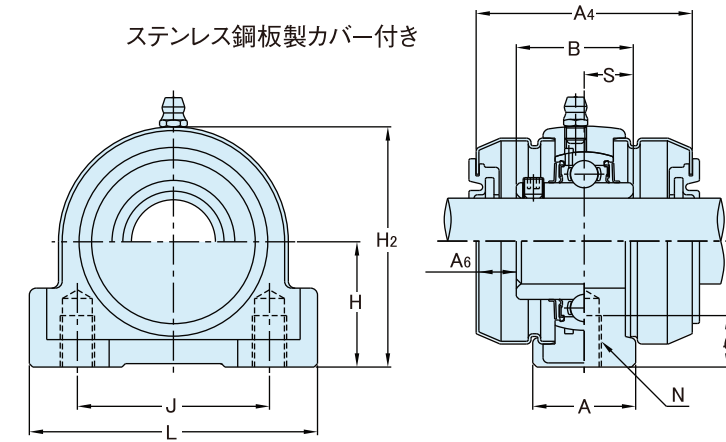


ピロー形
MUCPA200

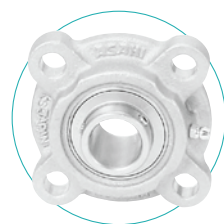


軸径 (mm)	ユニットの 呼び番号	主要寸法(mm)										
		H	L	A	J	N	l	H ₂	B	S	A ₄	A ₆
12	MUCPA201	30.2	76	25.5	52	M10×1.5	12	60.9	31	12.7	55	8
15	MUCPA202	30.2	76	25.5	52	M10×1.5	12	60.9	31	12.7	55	8
17	MUCPA203	30.2	76	25.5	52	M10×1.5	12	60.9	31	12.7	55	8
20	MUCPA204	30.2	76	25.5	52	M10×1.5	12	60.9	31	12.7	55	8
25	MUCPA205	36.5	84	30	56	M10×1.5	15	70	34.1	14.3	63	10
30	MUCPA206	42.9	94	34	66	M14×2	18	82	38.1	15.9	65	9

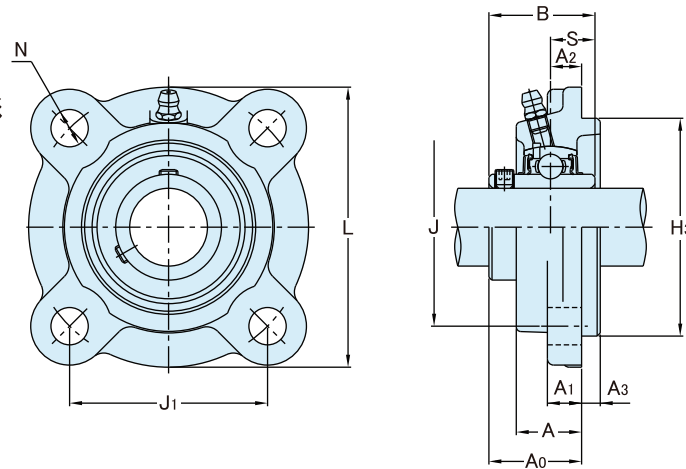
備考 1. グリースニップルは、すべて1/4-28UNFとしている。
2. 「カバー付きユニットの呼び番号例」 両側共ゴムシール付きカバー: MUCPA205C
片側軸端カバー: MUCPA205E



呼び番号	軸受 基本定格荷重(kN)		軸受箱の呼び番号		カバー付きユニットの呼び番号	ユニットの質量(kg)	
	Cr	Cor	標準	銅板製 カバー付き用	両側共ゴムシール付きカバー (片側軸端カバー)	標準	カバー付き
MUC201	10.9	5.3	MPA204	MPA204C	MUCPA201C(E)	0.48	0.54
MUC202	10.9	5.3	MPA204	MPA204C	MUCPA202C(E)	0.46	0.52
MUC203	10.9	5.3	MPA204	MPA204C	MUCPA203C(E)	0.45	0.51
MUC204	10.9	5.3	MPA204	MPA204C	MUCPA204C(E)	0.43	0.49
MUC205	11.9	6.3	MPA205	MPA205C	MUCPA205C(E)	0.61	0.7
MUC206	16.7	9	MPA206	MPA206C	MUCPA206C(E)	0.95	1.05

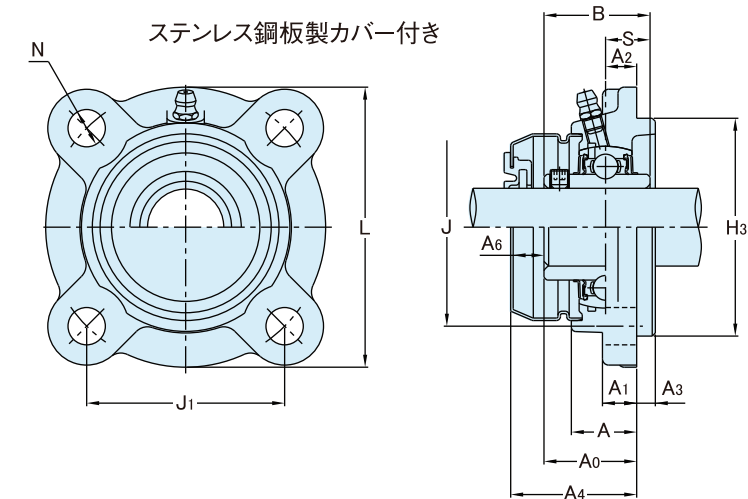


印ろう付丸フランジ形
MUCFC200



軸径 (mm)	ユニットの 呼び番号	主要寸法(mm)														取付け ボルト の呼び
		L	A	J	J ₁	N	A ₀	A ₁	A ₂	A ₃	H ₃	B	S	A ₄	A ₆	
12	MUCFC201	80	20.5	78	55.1	12	28.3	11	10	5	62	31	12.7	38	8	M10
15	MUCFC202	80	20.5	78	55.1	12	28.3	11	10	5	62	31	12.7	38	8	M10
17	MUCFC203	80	20.5	78	55.1	12	28.3	11	10	5	62	31	12.7	38	8	M10
20	MUCFC204	80	20.5	78	55.1	12	28.3	11	10	5	62	31	12.7	38	8	M10
25	MUCFC205	90	21	90	63.6	12	29.8	11	10	6	70	34.1	14.3	41	9	M10
30	MUCFC206	100	23	100	70.7	12	32.2	13	10	8	80	38.1	15.9	43	9	M10
35	MUCFC207	110	26	110	77.8	14	36.4	13.5	11	8	90	42.9	17.5	46	8	M12
40	MUCFC208	120	26	120	84.8	14	41.2	13.5	11	10	100	49.2	19	52	10	M12

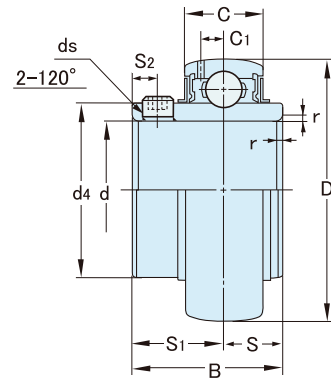
備考 1. グリースニップルは、すべて1/4-28UNFとしている。
2. 「カバー付きユニットの呼び番号例」 ゴムシール付きカバー: MUCFC205C
軸端カバー: MUCFC205E



呼び番号	軸受 基本定格荷重(kN)		軸受箱の呼び番号		カバー付きユニットの呼び番号	ユニットの質量(kg)	
	Cr	Cor	標準	銅板製 カバー付き用	ゴムシール付きカバー (軸端カバー)	標準	カバー付き
MUC201	10.9	5.3	MFC204	MFC204C	MUCFC201C(E)	0.56	0.59
MUC202	10.9	5.3	MFC204	MFC204C	MUCFC202C(E)	0.54	0.57
MUC203	10.9	5.3	MFC204	MFC204C	MUCFC203C(E)	0.53	0.56
MUC204	10.9	5.3	MFC204	MFC204C	MUCFC204C(E)	0.51	0.54
MUC205	11.9	6.3	MFC205	MFC205C	MUCFC205C(E)	0.69	0.7
MUC206	16.7	9	MFC206	MFC206C	MUCFC206C(E)	0.98	0.97
MUC207	22	12.3	MFC207	MFC207C	MUCFC207C(E)	1.2	1.26
MUC208	24.9	14.3	MFC208	MFC208C	MUCFC208C(E)	1.52	1.53

主要寸法

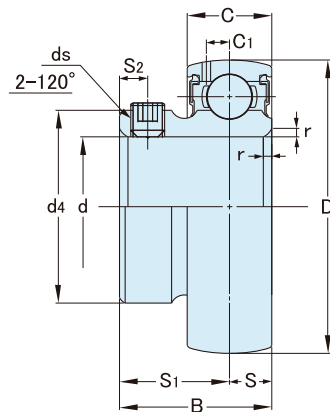
インサート軸受 MUC200 MUC200C4HR20



軸径 (mm)	軸受の 呼び番号	主要寸法(mm)											基本定格荷重(kN)		質量 (kg)
		d	D	B	C	$r_{s\min}$	S	S ₁	S ₂	ds	C ₁	d ₄	Cr	Cor	
12	MUC201	12	47	31	17	0.6	12.7	18.3	4.5	M6×1	4.5	29	10.9	5.3	0.21
15	MUC202	15	47	31	17	0.6	12.7	18.3	4.5	M6×1	4.5	29	10.9	5.3	0.19
17	MUC203	17	47	31	17	0.6	12.7	18.3	4.5	M6×1	4.5	29	10.9	5.3	0.18
20	MUC204	20	47	31	17	1	12.7	18.3	4.5	M6×1	4.5	29	10.9	5.3	0.16
25	MUC205	25	52	34.1	17	1	14.3	19.8	5	M6×1	4.5	34	11.9	6.3	0.19
30	MUC206	30	62	38.1	19	1	15.9	22.2	5	M6×1	5.1	40.5	16.7	9	0.31
35	MUC207	35	72	42.9	20	1.5	17.5	25.4	6	M8×1	5.8	48	22	12.3	0.48
40	MUC208	40	80	49.2	21	1.5	19	30.2	8	M8×1	6.2	53	24.9	14.3	0.62
45	MUC209	45	85	49.2	22	1.5	19	30.2	8	M8×1	6.5	57.3	28.1	16.4	0.67
50	MUC210	50	90	51.6	23	1.5	19	32.6	9	M10×1.25	6.5	63	30.2	18.6	0.78
55	MUC211	55	100	55.6	24	2	22.2	33.4	9	M10×1.25	7.3	70	36.6	23.5	1.03
60	MUC212	60	110	65.1	26	2	25.4	39.7	10	M10×1.25	7.7	77	44.6	28.9	1.45
65	MUC213	65	120	65.1	27	2	25.4	39.7	10	M10×1.25	8.3	82.1	48.9	32	1.71

一受注生産品一 食品機械用(食品機械用グリース封入) 呼び番号の末尾にFDを付けます。
食品機械用耐熱品(食品機械用グリース封入) 呼び番号の末尾にC4HR20を付けます。(☆MUC201~MUC210まで対応可能)
 $r_{s\min}$ は面取寸法rの最小許容寸法である。

インサート軸受 MB0BGA-FD



軸径 (mm)	軸受の 呼び番号	主要寸法(mm)											基本定格荷重(kN)		質量 (kg)
		d	D	B	C	$r_{s\min}$	S	S ₁	S ₂	ds	C ₁	d ₄	Cr	Cor	
20	MB4BGA-FD	20	47	24.7	14	1	7	17.7	4.5	M5×0.8	4.1	29	10.9	5.3	0.12
25	MB5BGA-FD	25	52	27	15	1	7.5	19.5	5	M6×0.75	4.1	34	11.9	6.3	0.16
30	MB6BGA-FD	30	62	30.3	16	1	8	22.3	5	M6×0.75	4.9	40.5	16.7	9	0.25
35	MB7BGA-FD	35	72	32.9	17	1.5	8.5	24.4	6	M8×1	5.4	48	22	12.3	0.38
40	MB8BGA-FD	40	80	35.5	18	1.5	9	26.5	8	M8×1	5.9	53	24.9	14.3	0.49

備考 1. $r_{s\min}$ は面取寸法rの最小許容寸法である。

仕様、その他記載内容は予告なしに変更することがありますのであらかじめご了承ください。

軸精度

インサート軸受ユニットを取付ける軸は曲がりやかえりのないものを使用し、軸の寸法許容差は、下表に示す値のものをご使用ください。

軸径(mm)		軸の寸法許容差(μm)	
を超え	以下	h7	js7
6	10	0~-15	± 7.5
10	18	0~-18	± 9
18	30	0~-21	±10.5
30	50	0~-25	±12.5
50	80	0~-30	±15

備考:js7を原則とします。

使用温度範囲

軸受	使用ゴムシール	封入グリース	使用温度範囲(°C)
MUC200	ニトリルゴム(NBR)	アルバニヤグリースS3	-20~+120°C
※ MUC200FD	ニトリルゴム(NBR)	食品機械用グリース	-10~+120°C
※ MUC200C4HR20	シリコンゴム	食品機械用グリース	-10~+150°C
MUC200CR2A	シリコンゴム	エーロシエルグリース7	-40~+100°C
※ MB0BGA-FD	ニトリルゴム(NBR)	食品機械用グリース	-10~+100°C

※軸受に食品機械用グリースを封入しています。

これは、アメリカ農務省(USDA)で許可され、食品関係グリースH-1規格に合格しているものですが、

軸受から流出したグリースが食品に直接触れることのないようご注意ください。

使用温度が150°Cを超える場合あるいは、温度差の激しい環境でご使用の場合は **ASAHI** に御相談ください。

備考:「C4HR20」「CR2A」については、**MUC201~MUC210** まで対応可能となります。

限界回転数

MUC200形を軸精度js7以上で使用した場合の限界回転数はdn値で10万以下です。

dn値が10万を超える場合は **ASAHI** にご相談ください。

グリースの補給

インサート軸受ユニットには、予めグリースが封入されています。

グリースを補給する場合は、原則として封入グリースと同一のグリースを使用してください。

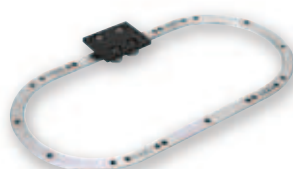
◆ご選定にあたっては **ASAHI** にご相談ください。

ASAHI 豊富な種類 最高の品質

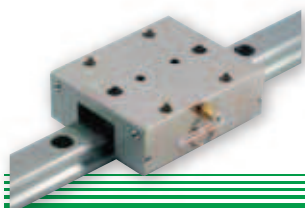
主要製品 ・インサート軸受ユニット類 ・直線運動機器類
・クラッチ・ブレーキ類 ・制御機器類



ステンレスシリーズ



モーションガイドシステム



リニアブレーキ



エコシリンダー

旭精工株式会社

URL:<http://www.asahiseiko.co.jp>

本社・工場 堺市西区鳳東町6丁570番地1
電話 (072)271-1221 郵便 593-8324
ファックス(072)273-0058

北日本支店 仙台市宮城野区萩野町2丁目3番1号
電話 (022)283-1431 郵便 983-0043
ファックス(022)283-1432
E-mail : kitanihon@asahiseiko.co.jp

東京支社 東京都品川区北品川3丁目6番2号品川MSビル
電話 (03)3471-9441 郵便 140-0001
ファックス(03)3471-9446
E-mail : tokyo@asahiseiko.co.jp

広島支店 広島市中区富士見町2番21号西村ビル
電話 (082)244-2730 郵便 730-0043
ファックス(082)244-2732
E-mail : hiroshima@asahiseiko.co.jp

名古屋支社 名古屋市中区丸の内1丁目15番26号
電話 (052)211-3001 郵便 460-0002
ファックス(052)211-3005
E-mail : nagoya@asahiseiko.co.jp

静岡営業所 静岡市清水区中之郷1丁目4番13号
電話 (054)344-6388 郵便 424-0888
ファックス(054)347-9449
E-mail : sizuoka@asahiseiko.co.jp

大阪支社 大阪市西区川口2丁目8番28号
電話 (06)6583-3731 郵便 550-0021
ファックス(06)6583-3735
E-mail : osaka@asahiseiko.co.jp

金沢営業所 金沢市小金町8番16号万石ビル
電話 (076)252-5880 郵便 920-0805
ファックス(076)251-4347
E-mail : kanazawa@asahiseiko.co.jp

西日本支社 北九州市小倉北区浅野2丁目15番1号小倉興産1号ビル
電話 (093)551-3081 郵便 802-0001
ファックス(093)521-8098
E-mail : nisinhon@asahiseiko.co.jp

四国営業所 高松市太田下町2354番地1
電話 (087)866-9888 郵便 761-8073
ファックス(087)866-9889
E-mail : sikoku@asahiseiko.co.jp

販売店

ASAHI

在有需要改善性能的情況，本版面和規格進行更改時，恕不另行通知。
本商品目錄內容雖經詳細校對以求精確，出版者不負擔其可能發生之錯誤、漏失而致之責任。

更詳細的可靠度系統產品資訊請連絡

億寶軸承股份有限公司

電話:(03)378-2168

傳真:(03)369-7306

地址:330059 桃園市桃園區文中路425號

信箱:eb.bearing@msa.hinet.net



www.eb-bearing.com.tw

eb BEARING