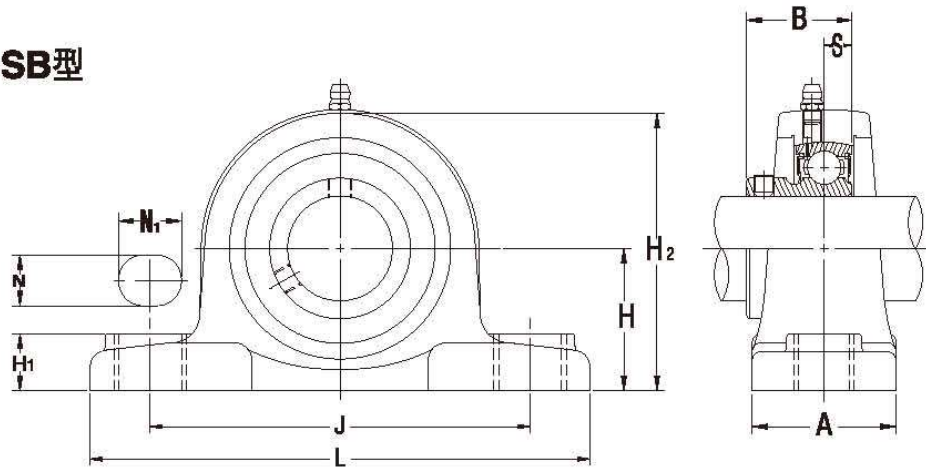


立式座类型的轴承组件 塑料材质的系列

MBA200BGA-FD-SB型

带顶丝
圆柱孔型



轴径：20~40mm

轴径 (mm)	轴承组件的 公称型号	主要尺寸 (mm)										安装用 螺栓的 型号
		H	L	J	A	N	N ₁	H ₁	H ₂	B	S	
20	MBA204BGA-FD-SB	33.3	127	95	38	11	14	14.2	65	24.7	7	M10
25	MBA205BGA-FD-SB	36.5	140	105	38	11	14	14.5	71	27	7.5	M10
30	MBA206BGA-FD-SB	42.9	162	119	46	14	18	17.8	83	30.3	8	M12
35	MBA207BGA-FD-SB	47.6	167	127	48	14	18	18	94	32.9	8.5	M12
40	MBA208BGA-FD-SB	49.2	184	137	54	14	18	19.5	98	35.5	9	M12

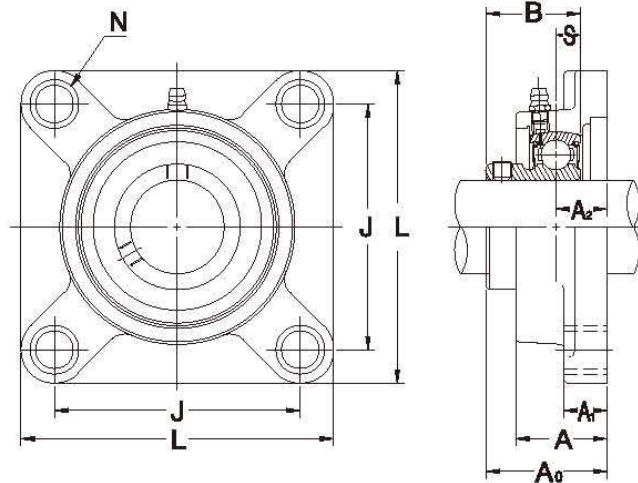
备考 润滑脂注油嘴全部都采用1/4-28UNF型。

球 轴 承			轴承座的 公称型号	轴承组件 的质量 (kg)
公称型号	基本额定负荷 (kN)			
	Cr	Cor		
MB4BGA-FD	10.9	5.3	PPL204SB	0.24
MB5BGA-FD	11.9	6.3	PPL205SB	0.3
MB6BGA-FD	16.7	9	PPL206SB	0.46
MB7BGA-FD	22	12.3	PPL207SB	0.63
MB8BGA-FD	24.9	14.3	PPL208SB	0.80

方方法兰座式类型的轴承组件 塑料材质的系列

MBB200BGA-FD-SB型

带顶丝
圆柱孔型



MBB200BGA-FD-SB型

轴径：20~40mm

轴径 (mm)	轴承组件的 公称型号	主要尺寸 (mm)									安装用 螺栓的 型号
		L	J	A ₂	A ₁	A	N	A ₀	B	S	
20	MBB204BGA-FD-SB	86	63.5	18	13.4	27.8	11	35.7	24.7	7	M10
25	MBB205BGA-FD-SB	94.5	70	17	14.3	27.9	11	36.5	27	7.5	M10
30	MBB206BGA-FD-SB	107	83	19.2	14.3	31.5	11	41.5	30.3	8	M10
35	MBB207BGA-FD-SB	118	92	21.5	15.5	34.8	13	45.9	32.9	8.5	M12
40	MBB208BGA-FD-SB	130	102	23	17	37.5	14	49.5	35.5	9	M12

备考 润滑脂注油嘴全部都采用1/4-28UNF型。

MBD200BGA-FD-SB型

轴径：20~40mm

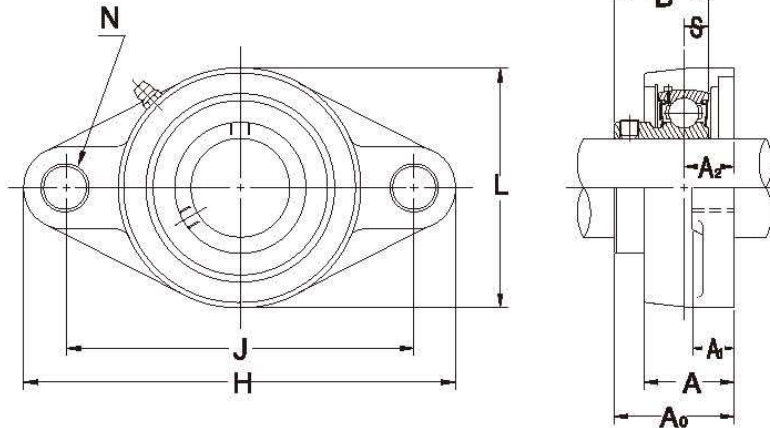
轴径 (mm)	轴承组件的 公称型号	主要尺寸 (mm)										安装用 螺栓的 型号
		H	J	A ₂	A ₁	A	N	L	A ₀	B	S	
20	MBD204BGA-FD-SB	113	90	15.4	11.4	26.5	11	64.8	33.1	24.7	7	M10
25	MBD205BGA-FD-SB	130	99	17	13.5	29.1	11	70	36.5	27	7.5	M10
30	MBD206BGA-FD-SB	148	117	19	13.3	30.5	11	80	41.3	30.3	8	M10
35	MBD207BGA-FD-SB	163	130	18	16.1	32.8	13	90	42.4	32.9	8.5	M12
40	MBD208BGA-FD-SB	175	144	21.5	20	37.5	14	100	48	35.5	9	M12

备考 润滑脂注油嘴全部都采用1/4-28UNF型。

菱形法兰座式类型的轴承组件 塑料材质系列

MBD200BGA-FD-SB型

带顶丝
圆柱孔型



公称型号	球 轴 承		轴承座的 公称型号	轴承组件 的质量 (kg)
	基本额定负荷 (kN)			
	Cr	Cor		
MB4BGA-FD	10.9	5.3	FPL204SB	0.19
MB5BGA-FD	11.9	6.3	FPL205SB	0.27
MB6BGA-FD	16.7	9	FPL206SB	0.38
MB7BGA-FD	22	12.3	FPL207SB	0.55
MB8BGA-FD	24.9	14.3	FPL208SB	0.74

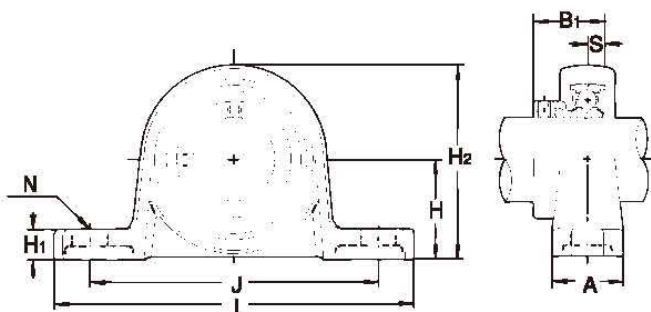
公称型号	球 轴 承		轴承座的 公称型号	轴承组件 的质量 (kg)
	基本额定负荷 (kN)			
	Cr	Cor		
MB4BGA-FD	10.9	5.3	NFL204SB	0.19
MB5BGA-FD	11.9	6.3	NFL205SB	0.27
MB6BGA-FD	16.7	9	NFL206SB	0.38
MB7BGA-FD	22	12.3	NFL207SB	0.55
MB8BGA-FD	24.9	14.3	NFL208SB	0.74

银亮色系列 立式座类型的轴承组件

UP型

MUP型（不锈钢银亮色系列）

带偏心套
圆柱孔型



UP型

轴径：10~30mm

轴径 (mm)	轴承组件的 公称型号	主要尺寸 (mm)											安装用 螺栓的 型号
		H	L	A	J	N	Hi	H2	B1	S	A4	A6	
10	UP000	18	67	16	53	7	6	35	17.5	4	33	2	M 6
12	UP001	19	71	16	56	7	6	38	17.5	4	33	2	M 6
15	UP002	22	80	16	63	7	7	43	18.5	4.5	34	2	M 6
17	UP003	24	85	18	67	7	7	47	20.5	5	38	2	M 6
20	UP004	28	100	20	80	10	9	55	24.5	6	46	3	M 8
25	UP005	32	112	20	90	10	10	62	25.5	6	47	3	M 8
30	UP006	36	132	26	106	13	11	70	26.5	6.5	50	4	M10

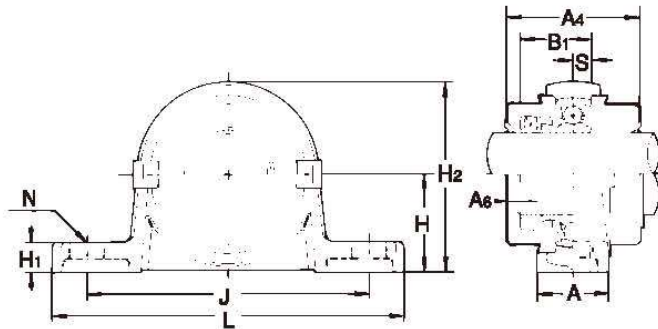
备考 1. 适用轴承的主要尺寸如第161页所示。

MUP型

轴径：10~30mm

轴径 (mm)	轴承组件的 公称型号	主要尺寸 (mm)											安装用 螺栓的 型号
		H	L	A	J	N	Hi	H2	B1	S	A4	A6	
10	MUP000	18	67	16	53	7	6	35	17.5	4	33	2	M 6
12	MUP001	19	71	16	56	7	6	38	17.5	4	33	2	M 6
15	MUP002	22	80	16	63	7	7	43	18.5	4.5	34	2	M 6
17	MUP003	24	85	18	67	7	7	47	20.5	5	38	2	M 6
20	MUP004	28	100	20	80	10	9	55	24.5	6	46	3	M 8
25	MUP005	32	112	20	90	10	10	62	25.5	6	47	3	M 8
30	MUP006	36	132	26	106	13	11	70	26.5	6.5	50	4	M10

备考 1. 适用轴承的主要尺寸如第161页所示。



带不锈钢制防护盖

球 轴 承		轴承座的 公称型号	带 防 护 盖 轴承组件的公称型号		防护盖的公称型号(参考)		轴承组件的 质量 (g)	
公称型号	基本额定负荷(kN)		两侧都带橡胶密封防护盖 (单侧轴端盖)	带橡胶密封的 防护盖	轴端防护盖	标准	带防护盖	
	Cr	Cor						
U000+ER	4.6	2	P000	UP000C(E)	000CP10	000CPE	77	85
U001+ER	5.1	2.4	P001	UP001C(E)	001CP12	001CPE	91	100
U002+ER	5.6	2.8	P002	UP002C(E)	002CP15	002CPE	125	135
U003+ER	6	3.3	P003	UP003C(E)	003CP17	003CPE	156	170
U004+ER	9.35	5.1	P04-5	UP004C(E)	04-5CP20	04-5CPE	230	250
U005+ER	10.1	5.8	P05-6	UP005C(E)	05-6CP25	05-6CPE	294	315
U006+ER	13.2	8.3	P06-7	UP006C(E),Y	06-7CP30,Y	06-7CPE,Y	454	480

2. 「带防护盖轴承组件的公称型号例子」 两侧都带橡胶密封防护盖: UP005C
单侧轴端防护盖 : UP005E
3. UP006C(E),由于Y是带压入式防护盖, 所以不使用夹子。

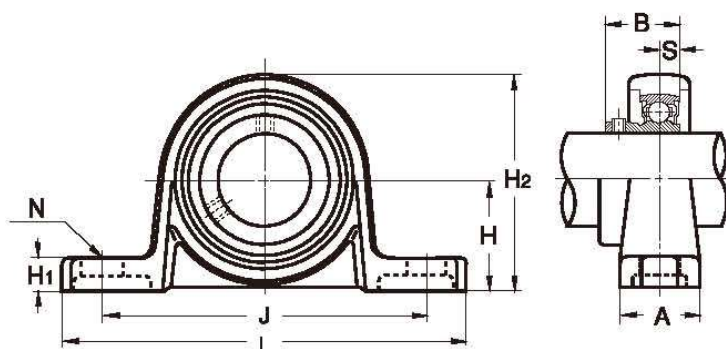
球 轴 承		轴承座的 公称型号	带 防 护 盖 轴承组件的公称型号		防护盖的公称型号 (参考)		轴承组件的 质量 (g)	
公称型号	基本额定负荷(kN)		两侧都带橡胶密封防护盖 (单侧轴端盖)	带橡胶密封的 防护盖	轴端防护盖	标准	带防护盖	
	Cr	Cor						
MU000+ER	3.9	1.55	P000Z3	MUP000C(E)	000CP10	000CPE	77	85
MU001+ER	4.3	1.9	P001Z3	MUP001C(E)	001CP12	001CPE	91	100
MU002+ER	4.75	2.25	P002Z3	MUP002C(E)	002CP15	002CPE	125	135
MU003+ER	5.1	2.65	P003Z3	MUP003C(E)	003CP17	003CPE	156	170
MU004+ER	7.9	4	P04-5Z3	MUP004C(E)	04-5CP20	04-5CPE	230	250
MU005+ER	8.6	4.65	P05-6Z3	MUP005C(E)	05-6CP25	05-6CPE	294	315
MU006+ER	11.3	6.6	P06-7Z3	MUP006C(E),Y	06-7CP30,Y	06-7CPE,Y	454	480

2. 「带防护盖轴承组件的公称型号例子」 两侧都带橡胶密封防护盖: MUP005C
单侧轴端防护盖 : MUP005E
3. MUP006C(E), 由于Y是带压入式的防护盖, 所以不使用夹子。

银亮色系列 立式座类型的轴承组件

KP型

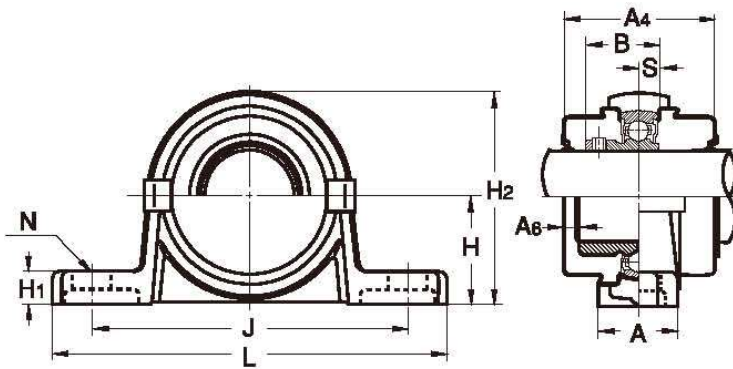
带顶丝
圆柱孔型



轴径：10~30mm

轴径 (mm)	轴承组件的 公称型号	主要尺寸 (mm)											安装用 螺栓的 型号
		H	L	A	J	N	H ₁	H ₂	B	S	A ₄	A ₆	
10	KP000	18	67	16	53	7	6	35	14	4	33	5.5	M 6
12	KP001	19	71	16	56	7	6	38	14.5	4	33	5	M 6
15	KP002	22	80	16	63	7	7	43	16.5	4.5	34	4	M 6
17	KP003	24	85	18	67	7	7	47	17.5	5	38	5.5	M 6
20	KP004	28	100	20	80	10	9	55	21	6	46	7	M 8
25	KP005	32	112	20	90	10	10	62	22.5	6	47	6	M 8
30	KP006	36	132	26	106	13	11	70	24.5	6.5	50	6	M10

备考 1. 适用轴承的主要尺寸如第153页所示。



带不锈钢制防护盖

球轴承			轴承座的 公称型号	带防护盖 轴承组件的公称型号	防护盖的公称型号 (参考)		轴承组件的 质量 (g)	
公称型号	基本额定负荷 (kN)				两侧都带橡胶密封防护盖 (单侧轴端盖)	带橡胶密封的 防护盖	轴端防护盖	标准
	Cr	Cor						
K000	4.6	2	P000	KP000C(E)	000CP10	000CPE	70	78
K001	5.1	2.4	P001	KP001C(E)	001CP12	001CPE	80	89
K002	5.6	2.8	P002	KP002C(E)	002CP15	002CPE	120	130
K003	6	3.3	P003	KP003C(E)	003CP17	003CPE	140	154
K004	9.35	5.1	P04-5	KP004C(E)	04-5CP20	04-5CPE	210	230
K005	10.1	5.8	P05-6	KP005C(E)	05-6CP25	05-6CPE	270	291
K006	13.2	8.3	P06-7	KP006C(E),Y	06-7CP30,Y	06-7CPE,Y	410	436

2. 「带防护盖轴承组件的公称型号例子」 两侧都带橡胶密封防护盖: KP005C
单侧轴端防护盖 : KP005E

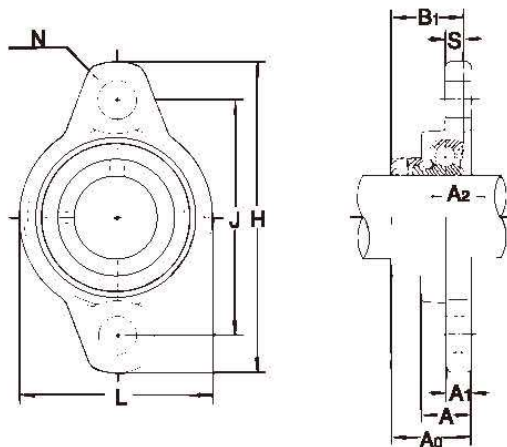
3. KP006C(E),由于Y是带压入式的防护盖, 所以不使用夹子。

银亮色系列 菱形座式类型的轴承组件

UFL型

MUFL型 (不锈钢银亮色系列)

带偏心套
圆柱孔型



UFL型

轴径：8~30mm

轴径 (mm)	轴承组件的 公称型号	主要尺寸 (mm)												安装用 螺栓的 型号
		H	L	A	J	N	A ₁	A ₂	A ₀	B ₁	S	A ₄	A ₆	
10	UFL000	60	36	11.5	45	7	5.5	5.5	19	17.5	4	22	2	M 6
12	UFL001	63	38	11.5	48	7	5.5	5.5	19	17.5	4	22	2	M 6
15	UFL002	67	42	13	53	7	6.5	6.5	20.5	18.5	4.5	24	2	M 6
17	UFL003	71	46	14	56	7	7	7	22.5	20.5	5	26	2	M 6
20	UFL004	90	55	16	71	10	8	8	26.5	24.5	6	31	3	M 8
25	UFL005	95	60	16	75	10	8	8	27.5	25.5	6	32	3	M 8
30	UFL006	112	70	18	85	13	9	9	29	26.5	6.5	34	4	M10
8	UFL 08	48	27	8.5	37	4.8	4	4.5	16	15	3.5	—	—	M 4

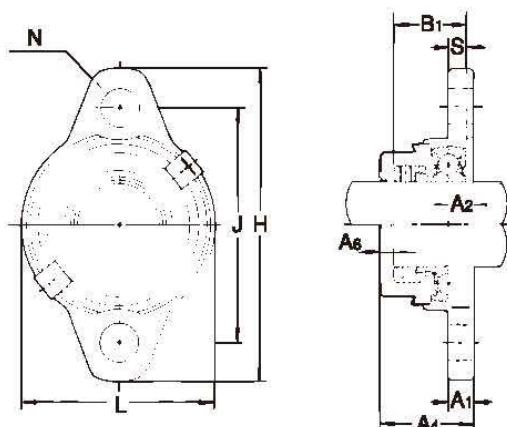
备考 1. 适用轴承的主要尺寸如第161页所示。

MUFL型

轴径：10~30mm

轴径 (mm)	轴承组件的 公称型号	主要尺寸 (mm)												安装用 螺栓的 型号
		H	L	A	J	N	A ₁	A ₂	A ₀	B ₁	S	A ₄	A ₆	
10	MUFL000	60	36	11.5	45	7	5.5	5.5	19	17.5	4	22	2	M 6
12	MUFL001	63	38	11.5	48	7	5.5	5.5	19	17.5	4	22	2	M 6
15	MUFL002	67	42	13	53	7	6.5	6.5	20.5	18.5	4.5	24	2	M 6
17	MUFL003	71	46	14	56	7	7	7	22.5	20.5	5	26	2	M 6
20	MUFL004	90	55	16	71	10	8	8	26.5	24.5	6	31	3	M 8
25	MUFL005	95	60	16	75	10	8	8	27.5	25.5	6	32	3	M 8
30	MUFL006	112	70	18	85	13	9	9	29	26.5	6.5	34	4	M10

备考 1. 适用轴承的主要尺寸如第161页所示。



带不锈钢制防护盖

球 轴 承		轴承座的 公称型号	带 防 护 盖 轴承组件的公称型号		防护盖的公称型号(参考)		轴承组件的 质量 (g)	
公称型号	基本额定负荷(kN)		带橡胶密封防护盖 (轴端盖)	带橡胶密封的 防护盖	轴端防护盖	标准	带防护盖	
	Cr	Cor						
U000+ER	4.6	2	FL000	UFL000C(E)	000CP10	000CPE	60	65
U001+ER	5.1	2.4	FL001	UFL001C(E)	001CP12	001CPE	76	80
U002+ER	5.6	2.8	FL002	UFL002C(E)	002CP15	002CPE	100	105
U003+ER	6	3.3	FL003	UFL003C(E)	003CP17	003CPE	129	135
U004+ER	9.35	5.1	FL04-5	UFL004C(E)	04-5CP20	04-5CPE	205	215
U005+ER	10.1	5.8	FL05-6	UFL005C(E)	05-6CP25	05-6CPE	244	255
U006+ER	13.2	8.3	FL06-7	UFL006C(E),Y	06-7CP30,Y	06-7CPE,Y	354	370
U 08+ER	3.3	1.26	FL08	—	—	—	30	—

2. 「带防护盖轴承组件的公称型号例子」 带橡胶密封防护盖: UFL005C
轴端防护盖 : UFL005E

3. UFL006C(E),由于Y是带压入式防护盖, 所以不使用夹子。

球 轴 承		轴承座的 公称型号	带 防 护 盖 轴承组件的公称型号		防护盖的公称型号(参考)		轴承组件的 质量 (g)	
公称型号	基本额定负荷(kN)		带橡胶密封防护盖 (轴端盖)	带橡胶密封的 防护盖	轴端防护盖	标准	带防护盖	
	Cr	Cor						
MU000+ER	3.9	1.55	FL000Z3	MUFL000C(E)	000CP10	000CPE	60	65
MU001+ER	4.3	1.9	FL001Z3	MUFL001C(E)	001CP12	001CPE	76	80
MU002+ER	4.75	2.25	FL002Z3	MUFL002C(E)	002CP15	002CPE	100	105
MU003+ER	5.1	2.65	FL003Z3	MUFL003C(E)	003CP17	003CPE	129	135
MU004+ER	7.9	4	FL04-5Z3	MUFL004C(E)	04-5CP20	04-5CPE	205	215
MU005+ER	8.6	4.65	FL05-6Z3	MUFL005C(E)	05-6CP25	05-6CPE	244	255
MU006+ER	11.3	6.6	FL06-7Z3	MUFL006C(E),Y	06-7CP30,Y	06-7CPE,Y	354	370

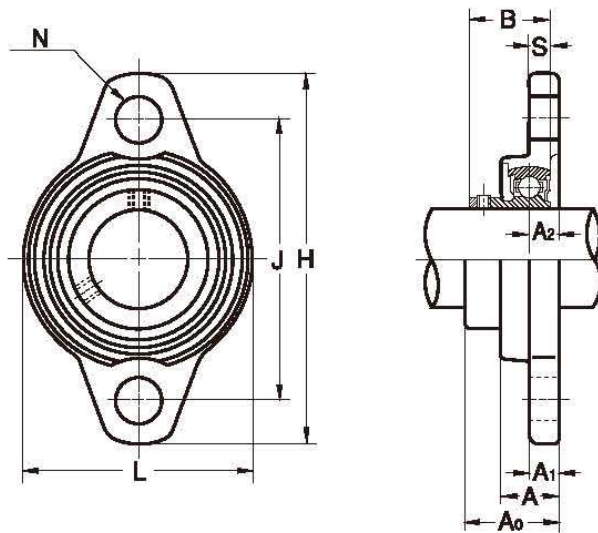
2. 「带防护盖轴承组件的公称型号例子」 带橡胶密封防护盖: MUFL005C
轴端防护盖 : MUFL005E

3. MUFL006C(E),由于Y是带压入式防护盖, 所以不使用夹子。

银亮色系列 菱形座式类型的轴承组件

KFL型

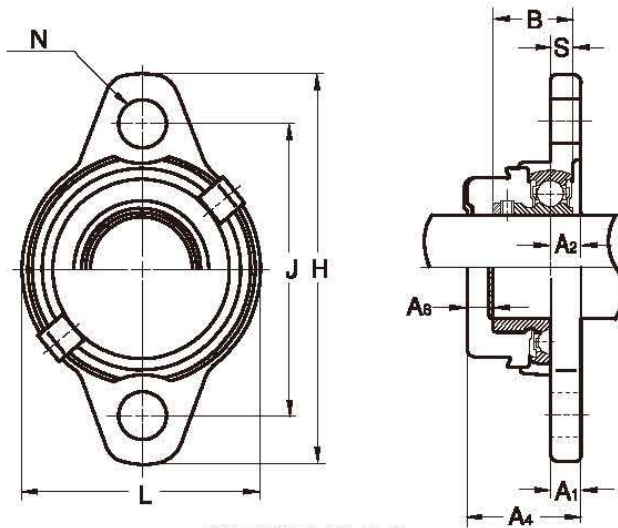
带顶丝
圆柱孔型



轴径：10~30mm

轴径 (mm)	轴承组件的 公称型号	主要尺寸 (mm)												安装用 螺栓的 型号
		H	L	A	J	N	A ₁	A ₂	A ₀	B	S	A ₄	A ₆	
10	KFL000	60	36	11.5	45	7	5.5	5.5	15.5	14	4	22	6	M 6
12	KFL001	63	38	11.5	48	7	5.5	5.5	16	14.5	4	22	5.5	M 6
15	KFL002	67	42	13	53	7	6.5	6.5	18.5	16.5	4.5	24	5	M 6
17	KFL003	71	46	14	56	7	7	7	19.5	17.5	5	26	6	M 6
20	KFL004	90	55	16	71	10	8	8	23	21	6	31	7.5	M 8
25	KFL005	95	60	16	75	10	8	8	24.5	22.5	6	32	7	M 8
30	KFL006	112	70	18	85	13	9	9	27	24.5	6.5	34	6.5	M10

备考 1. 适用轴承的主要尺寸如第153页所示。



带不锈钢制防护盖

球 轴 承			轴承座的 公称型号	带 防 护 盖 轴承组件的公称型号	防护盖的公称型号(参考)		轴承组件的 质量 (g)	
公称型号	基本额定负荷 (kN)				两侧都带橡胶密封防护盖 (轴端盖)	带橡胶密封的 防护盖	轴端防护盖	标 准
	Cr	Cor						
K000	4.6	2	FL000	KFL000C(E)	000CP10	000CPE	50	55
K001	5.1	2.4	FL001	KFL001C(E)	001CP12	001CPE	70	74
K002	5.6	2.8	FL002	KFL002C(E)	002CP15	002CPE	90	95
K003	6	3.3	FL003	KFL003C(E)	003CP17	003CPE	115	121
K004	9.35	5.1	FL04-5	KFL004C(E)	04-5CP20	04-5CPE	190	200
K005	10.1	5.8	FL05-6	KFL005C(E)	05-6CP25	05-6CPE	220	231
K006	13.2	8.3	FL06-7	KFL006C(E),Y	06-7CP30,Y	06-7CPE,Y	340	356

2. 「带防护盖轴承组件的公称型号例子」 带橡胶密封防护盖: KFL005C
轴端防护盖 : KFL005E
3. KFL006C(E), 由于Y是带压入式的防护盖, 所以不使用夹子。

ASAHI

在有需要改善性能的情況，本版面和規格進行更改時，恕不另行通知。
本商品目錄內容雖經詳細校對以求精確，出版者不負擔其可能發生之錯誤、漏失而致之責任。

更詳細的可靠度系統產品資訊請連絡

億寶軸承股份有限公司

電話:(03)378-2168

傳真:(03)369-7306

地址:330059 桃園市桃園區文中路425號

信箱:eb.bearing@msa.hinet.net



www.eb-bearing.com.tw

eb BEARING