

# ASAHI



JQA-1973  
JQA-EM4783

# ecco

S E R I E S



## 球轴承组

环保系列  
不锈钢银亮色



■序言

球轴承组,环保系列的轴承座使用的是不锈钢铸钢材料SCS13,轴承使用的是SUS440C同等材料,偏心套圈使用的是SUS304材料,即全部都是不锈钢材料制成的轴承组。具有优越的耐腐蚀性能。也有封入了食品机械专用润滑脂的品种,使得您可以安心的把弊社的此类球轴承组安装在相关的食品机械上使用。

# 1. 优越的耐腐蚀性能和强度

轴承座采用SCS13不锈钢铸钢材料,轴承,偏心套圈也是不锈钢材质。

# 2. 球轴承组具有美丽的产品外观

轴承座采用熔模精密铸造产品,对表面进行了特殊的精加工处理,产品呈现出美丽的外观。

# 3. 有利于环境保护,小型·轻量

紧密化构造,迷你型,特别适用于设备的小型化设计上。更加有效果的节约能量,节省资源也适合RoHS指令。

# 4. 容易往轴上固定

使用偏心套圈方式,往轴上的固定既简单又准确可靠。因为这种方式,靠定位螺钉来降低内圈的应力腐蚀破裂。

■材 料

部 品	材 料
滚 道 圈	不锈钢SUS440C(同等品)
钢 球	不锈钢SUS440C
保 持 架	尼龙
橡 胶 密 封	NBR
偏 心 套 圈	不锈钢SUS304
定 位 螺 钉	不锈钢SUS304
轴 承 座	不锈钢铸钢SCS13

■公称型号

**MU SP 0 04**

- 轴承内径号码 (内径20mm)
- 直系系列记号 (直系系列0)
- 轴承座的公称号码 (SP不锈钢熔模制枕型)
- 不锈钢银亮色系列轴承的形式记号

■精 度

球轴承组精度以JIS B 1558滚动轴承组专用球轴承以及JIS B 1559滚动轴承用轴承座为基准。

■紧固偏心套圈的定位螺钉的所加扭矩和轴承组的轴向负荷能力

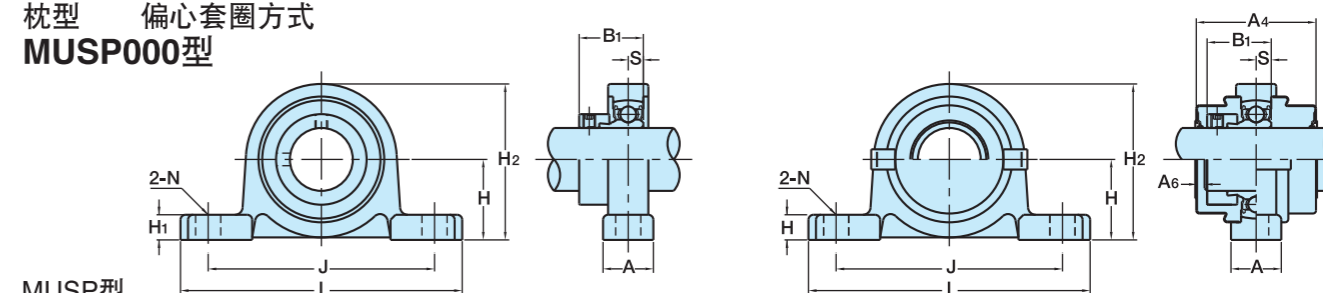
适用轴承的公称型号	定位螺钉的型号	六角棒式扳手的型号	紧固扭矩 (N·m)	轴向负荷能力 (kN)
MU000~MU003	M4×0.7	2	1.5	0.88
MU004~MU005	M5×0.8	2.5	2.9	1.76

■耐腐蚀性能

形式记号	材 料	溶液 (药品) 名										
		蒸馏水	工业用水	海 水	盐 酸	硝 酸	硫 酸	氢 氧 化 钠	氢 氧 化 钙	过 氧 化 氢 溶 液	甲 醇	
MUSP MUSFL	不锈钢SUS440C (同等品)	◎	○	△	×	×	△	○	○	○	○	
	不 锈 钢 S U S 3 0 4	◎	◎	◎	○	○	○	◎	◎	○	○	
	不 锈 钢 铸 钢 S C S 1 3	◎	◎	◎	○	○	○	◎	◎	○	○	
U C P	高碳铬轴承钢钢材 SUJ2	○	△	×	×	×	×	×	×	×	×	
	灰铸铁 FC200	○	△	×	×	×	×	×	×	×	×	

环保系列

枕型 偏心套圈方式  
MUSP000型

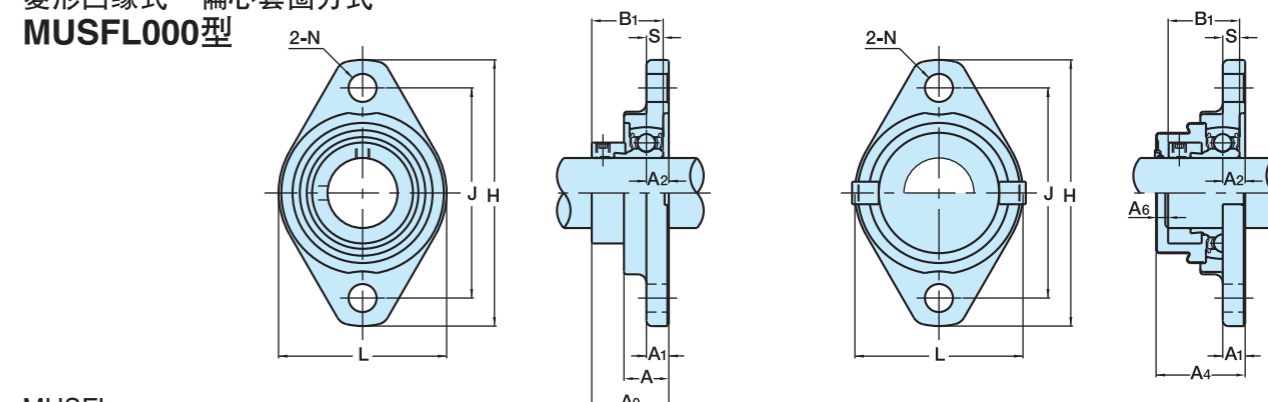


轴径 (mm)	轴承组的公称型号	主要尺寸 (mm)											配套使用的螺栓型号
		H	L	A	J	N	H1	H2	B1	S	A4	A6	
10	MUSP000	18	67	16	53	7	5	34	17.5	4	33	2	M6
12	MUSP001	19	71	16	56	7	6	37	17.5	4	33	2	M6
15	MUSP002	22	80	16	63	7	6	42	18.5	4.5	34	2	M6
17	MUSP003	24	85	18	67	7	7	46	20.5	5	38	2	M6
20	MUSP004	28	100	20	80	10	8	53.5	24.5	6	46	3	M8
25	MUSP005	32	112	20	90	10	9	60.5	25.5	6	47	3	M8

轴径 (mm)	轴 承 公称型号	基本额定负载值 (kN)		轴承座的公称型号	带不锈钢材质防护盖的公称型号		不锈钢板材质防护盖的公称型号		轴承组的质量(g)	
		Cr	Cor		带两个开放式橡胶密封的防护盖 (带一个开放和一个端盖的)	带橡胶密封的防护盖	标准	带盖		
10	MU000+ER-MSG	3.9	1.55	SP000	MUSP000C(E)	000CP10	000CPE	79	89	
12	MU001+ER-MSG	4.3	1.9	SP001	MUSP001C(E)	001CP12	001CPE	98	109	
15	MU002+ER-MSG	4.75	2.25	SP002	MUSP002C(E)	002CP15	002CPE	129	141	
17	MU003+ER-MSG	5.1	2.65	SP003	MUSP003C(E)	003CP17	003CPE	170	186	
20	MU004+ER-MSG	7.9	4	SP004	MUSP004C(E)	04-5CP20	04-5CPE	258	282	
25	MU005+ER-MSG	8.6	4.65	SP005	MUSP005C(E)	05-6CP25	05-6CPE	333	358	

环保系列

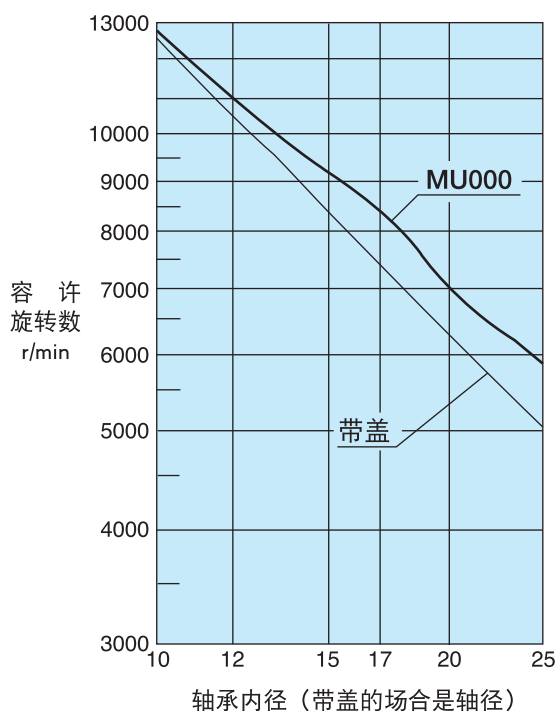
菱形凸缘式 偏心套圈方式  
MUSFL000型



轴径 (mm)	轴承组的公称型号	主要尺寸 (mm)											配套使用的螺栓型号	
		H	L	A	J	N	A1	A2	A0	B1	S	A4		A6
10	MUSFL000	60	36	11.5	45	7	5.5	5.5	19	17.5	4	22	2	M6
12	MUSFL001	63	38	11.5	48	7	5.5	5.5	19	17.5	4	22	2	M6
15	MUSFL002	67	42	13	53	7	6.5	6.5	20.5	18.5	4.5	24	2	M6
17	MUSFL003	71	46	14	56	7	7	7	22.5	20.5	5	26	2	M6
20	MUSFL004	90	55	16	71	10	8	8	26.5	24.5	6	31	3	M8
25	MUSFL005	95	60	16	75	10	8	8	27.5	25.5	6	32	3	M8

轴径 (mm)	轴 承 公称型号	基本额定负载值 (kN)		轴承座的公称型号	带不锈钢材质防护盖的公称型号		不锈钢板材质防护盖的公称型号		轴承组的质量(g)	
		Cr	Cor		带一个开放式的防护盖 (带一个端盖的)	带橡胶密封的防护盖	标准	带盖		
10	MU000+ER-MSG	3.9	1.55	SFL000	MUSFL000C(E)	000CP10	000CPE	77	84	
12	MU001+ER-MSG	4.3	1.9	SFL001	MUSFL001C(E)	001CP12	001CPE	87	93	
15	MU002+ER-MSG	4.75	2.25	SFL002	MUSFL002C(E)	002CP15	002CPE	115	122	
17	MU003+ER-MSG	5.1	2.65	SFL003	MUSFL003C(E)	003CP17	003CPE	146	154	
20	MU004+ER-MSG	7.9	4	SFL004	MUSFL004C(E)	04-5CP20	04-5CPE	253	265	
25	MU005+ER-MSG	8.6	4.65	SFL005	MUSFL005C(E)	05-6CP25	05-6CPE	298	311	

## 容许旋转数



## 轴精度

单位:  $\mu\text{m}$

轴 径 (mm)	js7	h7
① 6以上, 10以下	$\pm 7.5$	0~-15
② 10以上, 18以下	$\pm 9$	0~-18
③ 18以上, 30以下	$\pm 10.5$	0~-25

备考: 在高速旋转的时候, 在不喜欢振动的地方, 请用紧的配合。

## 使用温度范围

-15~+100°C

## 使用用途

食品, 药品, 化学, 包装机械

# 旭精工株式会社(日本)

邮 编 593-8324

总社·工厂 日本大阪府堺市西区鳳東町6丁570番地1

电 话 0081-72-272-6900

传 真 0081-72-272-6903

电子信箱 info@asahiseiko.co.jp

网 址 http://www.asahiseiko.co.jp

经销商

# ASAHI

在有需要改善性能的情況，本版面和規格進行更改時，恕不另行通知。  
本商品目錄內容雖經詳細校對以求精確，出版者不負擔其可能發生之錯誤、漏失而致之責任。

更詳細的可靠度系統產品資訊請連絡

**億寶軸承股份有限公司**

電話：(03)378-2168

傳真：(03)369-7306

地址：330059 桃園市桃園區文中路425號

信箱：eb.bearing@msa.hinet.net



[www.eb-bearing.com.tw](http://www.eb-bearing.com.tw)

**eb** BEARING