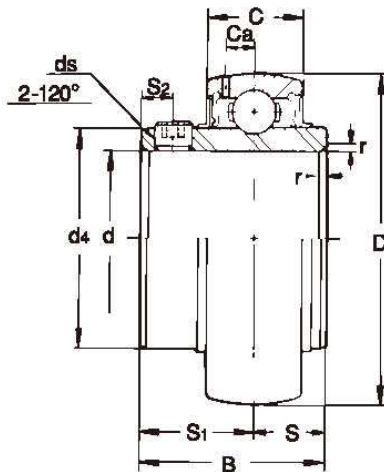


组件用球轴承

UC型

带顶丝
圆柱孔型



轴径：12~60mm

轴径 (mm)	球轴承 的 公称型号	主要尺寸 (mm)											基本额定负荷(kN)		质量 (kg)
		d	D	B	C	r	S	S ₁	S ₂	ds	Ca	d ₄	C _r	C _{or}	
12	UC 201	12	47	31	17	1	12.7	18.3	4.5	M 6×0.75	4.5	29	12.8	6.6	0.21
	15 UC 202	15	47	31	17	1	12.7	18.3	4.5	M 6×0.75	4.5	29	12.8	6.6	0.19
	17 UC 203	17	47	31	17	1	12.7	18.3	4.5	M 6×0.75	4.5	29	12.8	6.6	0.18
	20 UC 204	20	47	31	17	1.5	12.7	18.3	4.5	M 6×0.75	4.5	29	12.8	6.6	0.16
25	UC 205	25	52	34.1	17	1.5	14.3	19.8	5	M 6×0.75	4.5	34	14	7.9	0.19
	UC X05	25	62	38.1	19	1.5	15.9	22.2	5	M 6×0.75	5.1	40.5	19.6	11.3	0.37
	UC 305	25	62	38	21	2	15	23	6	M 6×0.75	6.1	36.9	21.3	10.9	0.44
30	UC 206	30	62	38.1	19	1.5	15.9	22.2	5	M 6×0.75	5.1	40.5	19.6	11.3	0.31
	UC X06	30	72	42.9	20	1.5	17.5	25.4	6	M 8×1	5.8	48	25.9	15.4	0.56
	UC 306	30	72	43	23	2	17	26	6	M 6×0.75	6.7	45	26.8	15	0.56
35	UC 207	35	72	42.9	20	2	17.5	25.4	6	M 8×1	5.8	48	25.9	15.4	0.48
	UC X07	35	80	49.2	21	2	19	30.2	8	M 8×1	6.2	53	29.3	17.9	0.74
	UC 307	35	80	48	25	2.5	19	29	8	M 8×1	7.4	50.5	33.5	19.2	0.71
40	UC 208	40	80	49.2	21	2	19	30.2	8	M 8×1	6.2	53	29.3	17.9	0.62
	UC X08	40	85	49.2	22	2	19	30.2	8	M 8×1	6.5	57.3	33	20.5	0.8
	UC 308	40	90	52	27	2.5	19	33	10	M 10×1.25	8.2	56	40.5	23.9	1.0
45	UC 209	45	85	49.2	22	2	19	30.2	8	M 8×1	6.5	57.3	33	20.5	0.67
	UC X09	45	90	51.6	23	2	19	32.6	9	M 10×1.25	6.5	63	35.5	23.2	0.92
	UC 309	45	100	57	30	2.5	22	35	10	M 10×1.25	9	63	51.5	29.5	1.28
50	UC 210	50	90	51.6	23	2	19	32.6	9	M 10×1.25	6.5	63	35.5	23.2	0.78
	UC X10	50	100	55.6	24	2	22.2	33.4	9	M 10×1.25	7.3	70	43	29.4	1.21
	UC 310	50	110	61	32	3	22	39	12	M 12×1.5	10	70.5	61.5	38.2	1.65
55	UC 211	55	100	55.6	24	2.5	22.2	33.4	9	M 10×1.25	7.3	70	43	29.4	1.03
	UC X11	55	110	65.1	26	2.5	25.4	39.7	10	M 10×1.25	7.7	77	52.5	36.1	1.72
	UC 311	55	120	66	34	3	25	41	12	M 12×1.5	10.7	76.5	71.5	44.8	2.07
60	UC 212	60	110	65.1	26	2.5	25.4	39.7	10	M 10×1.25	7.7	77	52.5	36.1	1.45
	UC X12	60	120	65.1	27	2.5	25.4	39.7	10	M 10×1.25	8.3	82.1	57.5	40	1.97
	UC 312	60	130	71	36	3.5	26	45	12	M 12×1.5	11.5	82.5	81.5	52	2.59

备考 1. 以上用斜体字体标记的轴承组件型号, 请事先向 **ASAHI** 咨询。
2. 轴径英制尺寸的详细内容如第157,158页所示。

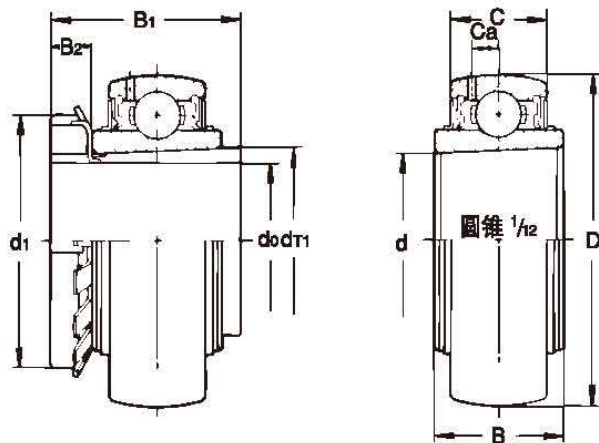
轴径：65~140mm

轴径 (mm)	球轴承 的 公称型号	主要尺寸 (mm)											基本额定负荷 (kN)		质量 (kg)
		d	D	B	C	r	S	S1	S2	ds	Ca	d4	Cr	Cor	
65	UC 213	65	120	65.1	27	2.5	25.4	39.7	10	M 10×1.25	8.3	82.1	57.5	40	1.71
	UC X13	65	125	74.6	29	2.5	30.2	44.4	12	M 12×1.5	8.7	87	62	44	2.33
	UC 313	65	140	75	38	3.5	30	45	12	M 12×1.5	12.2	88.5	92.5	59.7	3.15
70	UC 214	70	125	74.6	29	2.5	30.2	44.4	12	M 12×1.5	8.7	87	62	44	2.06
	UC X14	70	130	77.8	30	2.5	33.3	44.5	14	M 12×1.5	9.2	91.5	66	48.2	2.57
	UC 314	70	150	78	40	3.5	33	45	12	M 12×1.5	13	95.2	104	68	3.83
75	UC 215	75	130	77.8	30	2.5	33.3	44.5	14	M 12×1.5	9.2	91.5	66	48.2	2.22
	UC X15	75	140	82.6	32	2.5	33.3	49.3	14	M 12×1.5	9.6	98.5	72.5	53	3.22
	UC 315	75	160	82	42	3.5	32	50	14	M 14×1.5	13.8	101.5	114	76.9	4.59
80	UC 216	80	140	82.6	32	3	33.3	49.3	14	M 12×1.5	9.6	98.5	72.5	53	2.82
	UC X16	80	150	85.7	34	3	34.1	51.6	14	M 12×1.5	10.5	105	83.5	61.8	3.81
	UC 316	80	170	86	44	3.5	34	52	14	M 14×1.5	14.5	108	123	86.4	5.4
85	UC 217	85	150	85.7	34	3	34.1	51.6	14	M 12×1.5	10.5	105	83.5	61.8	3.38
	UC X17	85	160	96	36	3	39.7	56.3	15	M 12×1.5	11.1	111.5	95.5	71.4	4.83
	UC 317	85	180	96	46	4	40	56	16	M 16×1.5	15	114.5	132	96.5	6.58
90	UC 218	90	160	96	36	3	39.7	56.3	15	M 12×1.5	11.1	111.5	95.5	71.4	4.34
	UC X18	90	170	104	38	3	42.9	61.1	14	M 14×1.5	11.9	118	109	81.6	5.49
	UC 318	90	190	96	48	4	40	56	16	M 16×1.5	15.9	121	143	107.2	7.34
95	UC 319	95	200	103	50	4	41	62	16	M 16×1.5	16.7	127.5	153	118.4	8.7
100	UC X20	100	190	117.5	42	3.5	49.2	68.3	16	M 16×1.5	13	132.5	134	104.7	9.04
	UC 320	100	215	108	54	4	42	66	18	M 18×1.5	18	135.5	173	140.4	10.8
105	UC 321	105	225	112	56	4	44	68	18	M 18×1.5	19	142	183	153.1	12.2
110	UC 322	110	240	117	60	4	46	71	18	M 18×1.5	21	152	205	178.8	14.3
120	UC 324	120	260	126	64	4	51	75	18	M 18×1.5	22	165	207	184.8	18.5
130	UC 326	130	280	135	68	5	54	81	20	M 20×1.5	23	178	229	214.3	23
140	UC 328	140	300	145	73	5	59	86	20	M 20×1.5	25	191.5	255	246	28.5

组件用球轴承

UK+H型

带紧固套
圆锥孔型



轴径：20~60mm

轴径 (mm)	球轴承的 公称型号	主要尺寸 (mm)										基本额定负荷 (kN)		质量 (kg)
		d ₀	D	B ₁	d	B	C	Ca	B ₂	d ₁	dt ₁	Cr	Cor	
20	UK205+H2305X	20	52	35	25	23	17	4.5	8	38	27.5	14	7.9	0.24
	UKX05+H2305X	20	62	35	25	26	19	5.1	8	38	27.5	19.6	11.3	0.37
	UK305+H2305X	20	62	35	25	26	21	6.1	8	38	27.5	21.3	10.9	0.48
25	UK206+H2306X	25	62	38	30	26	19	5.1	8	45	32.5	19.6	11.3	0.40
	UKX06+H2306X	25	72	38	30	27	20	5.8	8	45	32.5	25.9	15.4	0.54
	UK306+H2306X	25	72	38	30	29	23	6.7	8	45	32.5	26.8	15	0.59
30	UK207+H2307X	30	72	43	35	27	20	5.8	9	52	38	25.9	15.4	0.53
	UKX07+H2307X	30	80	43	35	29	21	6.2	9	52	38	29.3	17.9	0.70
	UK307+H2307X	30	80	43	35	31	25	7.4	9	52	38	33.5	19.2	0.74
35	UK208+H2308X	35	80	46	40	29	21	6.2	10	58	43	29.3	17.9	0.69
	UKX08+H2308X	35	85	46	40	30	22	6.5	10	58	43	33	20.5	0.81
	UK308+H2308X	35	90	46	40	34	27	8.2	10	58	43	40.5	23.9	1.01
40	UK209+H2309X	40	85	50	45	30	22	6.5	11	65	48.5	33	20.5	0.77
	UKX09+H2309X	40	90	50	45	31	23	6.5	11	65	48.5	35.5	23.2	0.94
	UK309+H2309X	40	100	50	45	37	30	9	11	65	48.5	51.5	29.5	1.31
45	UK210+H2310X	45	90	55	50	31	23	6.5	12	70	54	35.5	23.2	0.93
	UKX10+H2310X	45	100	55	50	33	24	7.3	12	70	54	43	29.4	1.22
	UK310+H2310X	45	110	55	50	40	32	10	12	70	54	61.5	38.2	1.68
50	UK211+H2311X	50	100	59	55	33	24	7.3	12	75	59	43	29.4	1.16
	UKX11+H2311X	50	110	59	55	36	26	7.7	12	75	59	52.5	36.1	1.54
	UK311+H2311X	50	120	59	55	43	34	10.7	12	75	59	71.5	44.8	2.06
55	UK212+H2312X	55	110	62	60	36	26	7.7	13	80	64.5	52.5	36.1	1.47
	UKX12+H2312X	55	120	62	60	38	27	8.3	13	80	64.5	57.5	40	1.89
	UK312+H2312X	55	130	62	60	46	36	11.5	13	80	64.5	81.5	52	2.53
60	UK213+H2313X	60	120	65	65	38	27	8.3	14	85	69.5	57.5	40	1.82
	UKX13+H2313X	60	125	65	65	40	29	8.7	14	85	69.5	62	44	2.09
	UK313+H2313X	60	140	65	65	48	38	12.2	14	85	69.5	92.5	59.7	3.07

轴径：65~125mm

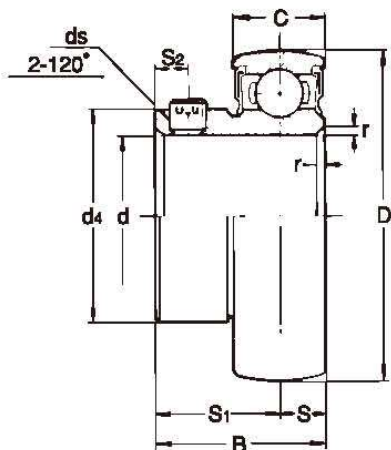
轴径 (mm)	球轴承的 公称型号	主要尺寸 (mm)										基本额定负荷 (kN)		质量 (kg)
		d ₀	D	B ₁	d	B	C	C _a	B ₂	d ₁	dT ₁	Cr	Cor	
65	UK215+H2315X	65	130	73	75	41	30	9.2	15	98	80	66	48.2	2.59
	<i>UKX15+H2315X</i>	65	140	73	75	44	32	9.6	15	98	80	72.5	53	3.25
	UK315+H2315X	65	160	73	75	54	42	13.8	15	98	80	114	76.9	4.74
70	UK216+H2316X	70	140	78	80	44	32	9.6	17	105	85.5	72.5	53	3.27
	<i>UKX16+H2316X</i>	70	150	78	80	46	34	10.5	17	105	85.5	83.5	61.8	3.86
	UK316+H2316X	70	170	78	80	57	44	14.5	17	105	85.5	123	86.4	5.62
75	UK217+H2317X	75	150	82	85	46	34	10.5	18	110	90.5	83.5	61.8	3.92
	<i>UKX17+H2317X</i>	75	160	82	85	49	36	11.1	18	110	90.5	95.5	71.4	4.72
	UK317+H2317X	75	180	82	85	60	46	15	18	110	90.5	132	96.5	6.56
80	UK218+H2318X	80	160	86	90	49	36	11.1	18	120	96	95.5	71.4	4.68
	<i>UKX18+H2318X</i>	80	170	86	90	52	38	11.9	18	120	96	109	81.6	5.11
	UK318+H2318X	80	190	86	90	63	48	15.9	18	120	96	143	107.2	7.52
85	UK319+H2319X	85	200	90	95	66	50	16.7	19	125	101	153	118.4	8.72
90	<i>UKX20+H2320X</i>	90	190	97	100	58	42	13	20	130	106.5	134	104.7	8.1
	UK320+H2320X	90	215	97	100	72	54	18	20	130	106.5	173	140.4	10.8
100	UK322+H2322X	100	240	105	110	80	60	21	21	145	117	205	178.8	14.4
110	UK324+H2324X	110	260	112	120	86	64	22	22	155	127.5	207	184.8	18.0
115	UK326+H2326X	115	280	121	130	92	68	23	23	165	138.5	229	214.3	23.3
125	UK328+H2328X	125	300	131	140	98	73	25	24	180	149	255	246	28.8

备考 1. 以上用斜体字体标记的轴承组件型号，请事先向 **ASAHI** 咨询。
 2. 轴径英制尺寸的详细内容如第159,160页所示。

组件用球轴承

B型

带顶丝
圆柱孔型

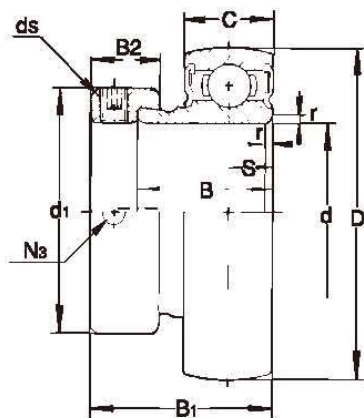


轴径：12~35mm

轴径 (mm)	球轴承 的 公称型号	主要尺寸 (mm)										基本额定负荷 (kN)		质量 (kg)
		d	D	B	C	r	S	S ₁	S ₂	ds	d ₄	C _r	C _{or}	
12	B1	12	40	22	12	1	6	16	4	M5×0.8	24.7	9.55	4.8	0.10
15	B2	15	40	22	12	1	6	16	4	M5×0.8	24.7	9.55	4.8	0.09
17	B3	17	40	22	12	1	6	16	4	M5×0.8	24.7	9.55	4.8	0.07
20	B4	20	47	24.7	14	1.5	7	17.7	4.5	M5×0.8	29	12.8	6.6	0.12
25	B5	25	52	27	15	1.5	7.5	19.5	5	M6×0.75	34	14	7.9	0.16
30	B6	30	62	30.3	16	1.5	8	22.3	5	M6×0.75	40.5	19.6	11.3	0.25
35	B7	35	72	32.9	17	2	8.5	24.4	6	M8×1	48	25.9	15.4	0.38

KH 型

带偏心套
圆柱孔型



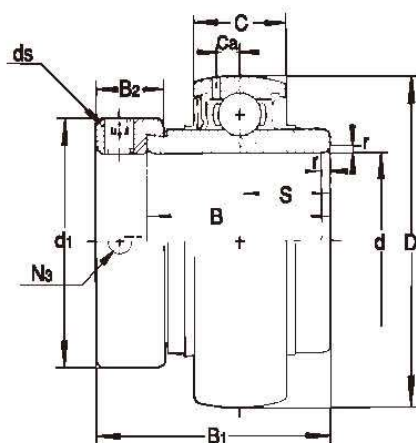
轴径：12~55mm

轴径 (mm)	球轴承的 公称型号	主要尺寸 (mm)											基本额定负荷 (kN)		质量 (kg)
		d	D	B ₁	B	C	r	S	d ₁	B ₂	ds	N _a	C _r	C _{or}	
12	KH201AE	12	40	28.6	19.1	12	1	6.5	28.3	13.5	M6×0.75	4.8	9.55	4.8	0.12
15	KH202AE	15	40	28.6	19.1	12	1	6.5	28.3	13.5	M6×0.75	4.8	9.55	4.8	0.11
17	KH203AE	17	40	28.6	19.1	12	1	6.5	28.3	13.5	M6×0.75	4.8	9.55	4.8	0.1
20	KH204AE	20	47	31	21.5	14	1.5	7.5	33	13.5	M6×0.75	4.8	12.8	6.6	0.16
25	KH205AE	25	52	31	21.5	15	1.5	7.5	38.7	13.5	M6×0.75	4.8	14	7.9	0.2
30	KH206AE	30	62	35.7	23.8	16	1.5	9	44.2	15.9	M8×1	4.8	19.6	11.3	0.31
35	KH207AE	35	72	38.9	25.4	17	2	9.5	55.2	17.5	M10×1.25	6	25.9	15.4	0.49
40	KH208AE	40	80	43.7	30.2	18	2	11	59.9	18.3	M10×1.25	6	29.3	17.9	0.62
45	KH209BE	45	85	43.7	30.2	19	2	11	63.1	18.3	M10×1.25	6	33	20.5	0.65
50	KH210BE	50	90	43.7	30.2	20	2	11	69.5	18.3	M10×1.25	6	35.5	23.2	0.75
55	KH211BE	55	100	48.7	32.5	21	2.5	12	75.8	20.7	M12×1.5	6.8	43	29.4	0.94

组件用球轴承

UG+ER型

带偏心套
圆柱孔型



UG+ER型

轴径：12~65mm

轴径 (mm)	球轴承的 公称型号	主要尺寸 (mm)											
		d	D	B ₁	B	C	r	S	d ₁	B ₂	ds	Ca	N _a
12	<i>UGW201+ER</i>	12	40	37.3	27.8	15	1	13.9	28.3	13.5	M 6×0.75	4	4.8
15	<i>UGW202+ER</i>	15	40	37.3	27.8	15	1	13.9	28.3	13.5	M 6×0.75	4	4.8
17	<i>UGW203+ER</i>	17	40	37.3	27.8	15	1	13.9	28.3	13.5	M 6×0.75	4	4.8
20	UG204+ER	20	47	43.7	34.2	17	1.5	17.1	33	13.5	M 6×0.75	4.5	4.8
25	UG205+ER	25	52	44.4	34.9	17	1.5	17.5	37.8	13.5	M 6×0.75	4.5	4.8
30	UG206+ER	30	62	48.4	36.5	19	1.5	18.3	44.2	15.9	M 8×1	5.1	4.8
35	UG207+ER	35	72	51.1	37.6	20	2	18.8	55.2	17.5	M10×1.25	5.8	6
40	UG208+ER	40	80	56.3	42.8	21	2	21.4	59.9	18.3	M10×1.25	6.2	6
45	UG209+ER	45	85	56.3	42.8	22	2	21.4	63.1	18.3	M10×1.25	6.5	6
50	UG210+ER	50	90	62.7	49.2	23	2	24.6	69.5	18.3	M10×1.25	7.3	6
55	UG211+ER	55	100	71.4	55.5	24	2.5	27.8	75.8	20.7	M12×1.5	7.3	6.8
60	UG212+ER	60	110	77.8	61.9	26	2.5	31	83.8	22.3	M12×1.5	7.7	6.8
65	UG213+ER	65	120	85.7	68.2	27	3	34.1	91.6	23.8	M12×1.5	8.3	8.7

备考 1. 以上用斜体字体标记的轴承型号，请事先向 **ASAHI** 咨询。

2. 也可生产UG300型，但需提前和 **ASAHI** 商谈。

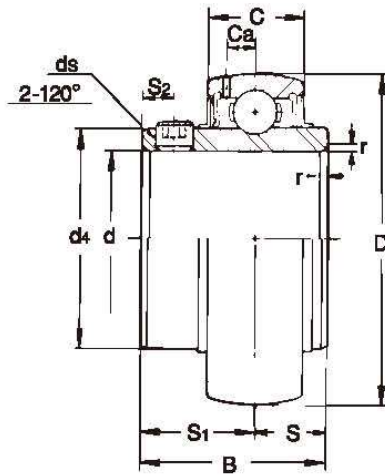
UCW型

轴径：12~17mm

轴径 (mm)	球轴承的 公称型号	主要尺寸 (mm)										
		d	D	B	C	r	S	S ₁	S ₂	ds	Ca	d ₄
12	UCW201	12	40	26	15	1	10	16	4	M 5×0.8	4	24.7
15	UCW202	15	40	26	15	1	10	16	4	M 5×0.8	4	24.7
17	UCW203	17	40	26	15	1	10	16	4	M 5×0.8	4	24.7

UCW 型

带顶丝
圆柱孔型



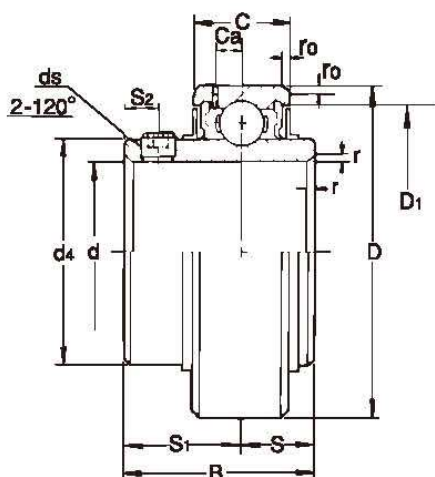
基本额定负荷 (kN)		质量 (kg)
Cr	Cor	
9.55	4.8	0.12
9.55	4.8	0.11
9.55	4.8	0.10
12.8	6.6	0.21
14	7.9	0.23
19.6	11.3	0.37
25.9	15.4	0.60
29.3	17.9	0.76
33	20.5	0.79
35.5	23.2	0.91
43	29.4	1.26
52.5	36.1	1.70
57.5	40	2.32

基本额定负荷 (kN)		质量 (kg)
Cr	Cor	
9.55	4.8	0.12
9.55	4.8	0.11
9.55	4.8	0.10

组件用球轴承

UR型

带顶丝
圆柱孔型



轴径：12~65mm

轴径 (mm)	球轴承的 公称型号	主要尺寸 (mm)											
		d	D	B	C	r	r ₀	S	S ₁	S ₂	ds	Ca	d ₄
12	UR 201	12	47	31	17	1	1.5	12.7	18.3	4.5	M 6X0.75	4.5	29
15	UR 202	15	47	31	17	1	1.5	12.7	18.3	4.5	M 6X0.75	4.5	29
17	UR 203	17	47	31	17	1	1.5	12.7	18.3	4.5	M 6X0.75	4.5	29
20	UR 204	20	47	31	17	1.5	1.5	12.7	18.3	4.5	M 6X0.75	4.5	29
25	UR 205	25	52	34.1	17	1.5	1.5	14.3	19.8	5	M 6X0.75	4.5	34
30	UR 206	30	62	38.1	19	1.5	1.5	15.9	22.2	5	M 6X0.75	5.1	40.5
35	UR 207	35	72	42.9	20	2	2	17.5	25.4	6	M 8X1	5.8	48
40	UR 208	40	80	49.2	21	2	2	19	30.2	8	M 8X1	6.2	53
45	UR 209	45	85	49.2	22	2	2	19	30.2	8	M 8X1	6.5	57.3
50	UR 210	50	90	51.6	23	2	2	19	32.6	9	M10X1.25	6.5	63
55	UR 211	55	100	55.6	24	2.5	2.5	22.2	33.4	9	M10X1.25	7.3	70
60	UR 212	60	110	65.1	26	2.5	2.5	25.4	39.7	10	M10X1.25	7.7	77
65	UR 213	65	120	65.1	27	2.5	2.5	25.4	39.7	10	M10X1.25	8.3	82.1

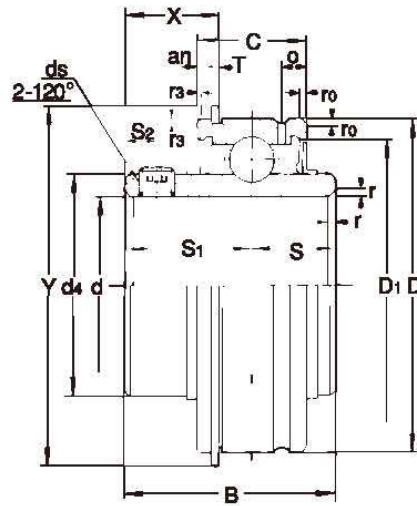
备考 以上用斜体字体标记的轴承型号，请事先向 **ASAM** 咨询。

D1	基本额定负荷 (kN)		质量 (kg)
	Cr	Cor	
41	12.8	6.6	0.22
41	12.8	6.6	0.2
41	12.8	6.6	0.19
41	12.8	6.6	0.17
46	14	7.9	0.2
54.3	19.6	11.3	0.32
63.5	25.9	15.4	0.49
69.3	29.3	17.9	0.63
74.3	33	20.5	0.69
79.7	35.5	23.2	0.8
90.7	43	29.4	1.05
100	52.5	36.1	1.47
106.2	57.5	40	1.73

组件用球轴承

SER型

带止动环
带顶丝
圆柱孔型



轴径：12~60mm

轴径 (mm)	球轴承的 公称型号	主要尺寸 (mm)														
		d	D	B	C	r	ro	r3 (最少)	S	S1	S2	ds	o	d4	an	
12	<i>SER 201</i>	12	47	31	15.9	1	1.5	0.5	10.3	20.7	4.5	M 6×0.75	3.8	29	2.38	
15	<i>SER 202</i>	15	47	31	15.9	1	1.5	0.5	10.3	20.7	4.5	M 6×0.75	3.8	29	2.38	
17	<i>SER 203</i>	17	47	31	15.9	1	1.5	0.5	10.3	20.7	4.5	M 6×0.75	3.8	29	2.38	
20	<i>SER 204</i>	20	47	31	15.9	1.5	1.5	0.5	10.3	20.7	4.5	M 6×0.75	3.8	29	2.38	
25	<i>SER 205</i>	25	52	34.9	19	1.5	1.5	0.5	13.1	21.8	5	M 6×0.75	5.2	34	2.38	
30	<i>SER 206</i>	30	62	38.1	22.2	1.5	1.5	0.5	15.9	22.2	5	M 6×0.75	5.6	40.5	3.18	
35	<i>SER 207</i>	35	72	42.9	23.8	2	2	0.5	17.5	25.4	6	M 8×1	5.6	48	3.18	
40	<i>SER 208</i>	40	80	49.2	27.8	2	2.5	0.5	19	30.2	8	M 8×1	6.4	53	3.18	
45	<i>SER 209</i>	45	85	49.2	27.8	2	2.5	0.5	19	30.2	8	M 8×1	6.4	57.3	3.18	
50	<i>SER 210</i>	50	90	51.6	28.6	2	2	0.5	19	32.6	9	M10×1.25	7.5	63	3.18	
55	<i>SER 211</i>	55	100	55.6	30.2	2.5	2.5	0.5	22.2	33.4	9	M10×1.25	7.5	70	3.18	
60	<i>SER 212</i>	60	110	65.1	31.8	2.5	2.5	0.5	25.4	39.7	10	M10×1.25	7.5	77	3.18	

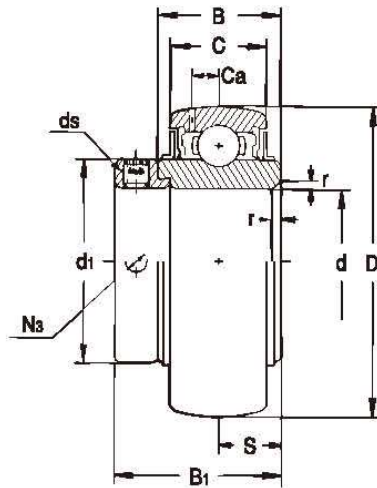
备考 以上用斜体字体标记的轴承型号，请事先向 **ASAHI** 咨询。

				基本额定负荷 (kN)		质量 (kg)
T	Y (最大)	X	D1	Cr	Cor	
1.07	52.7	16.15	41	12.8	6.6	0.27
1.07	52.7	16.15	41	12.8	6.6	0.25
1.07	52.7	16.15	41	12.8	6.6	0.23
1.07	52.7	16.15	41	12.8	6.6	0.22
1.07	57.9	15.75	46	14	7.9	0.28
1.65	67.7	15.93	54.3	19.6	11.3	0.38
1.65	78.6	18.32	63.5	25.9	15.4	0.56
1.65	86.6	21.1	69.3	29.3	17.9	0.87
1.65	91.6	21.1	74.3	33	20.5	0.95
2.41	96.5	23.84	79.7	35.5	23.2	1.03
2.41	106.5	23.84	90.7	43	29.4	1.21
2.41	116.6	29.4	100	52.5	36.1	1.68

组件用球轴承

UD+EE型

带偏心套
圆柱孔型



UD+EE型

轴径：20~50mm

轴径 (mm)	球轴承的 公称型号	主要尺寸 (mm)										
		d	D	B ₁	B	C	r	S	d ₁	N ₃	ds	Ca
20	<i>UD 204+EE</i>	20	47	31	23	17	1.5	11.5	29	4.8	M5×0.8	4.5
25	<i>UD 205+EE</i>	25	52	32	23	17	1.5	11.5	34	4.8	M6×0.75	4.5
30	<i>UD 206+EE</i>	30	62	36	26	19	1.5	13	40	4.8	M6×0.75	5.1
35	<i>UD 207+EE</i>	35	72	38	27	20	2	13.5	48	4.8	M8×1	5.8
40	<i>UD 208+EE</i>	40	80	40	29	21	2	14.5	53	4.8	M8×1	6.2
45	<i>UD 209+EE</i>	45	85	42	30	22	2	15	57	4.8	M8×1	6.5
50	<i>UD 210+EE</i>	50	90	43	31	23	2	15.5	63	4.8	M8×1	6.5

备考 以上用斜体字体标记的轴承型号，请事先向 **ASANI** 咨询。

K型

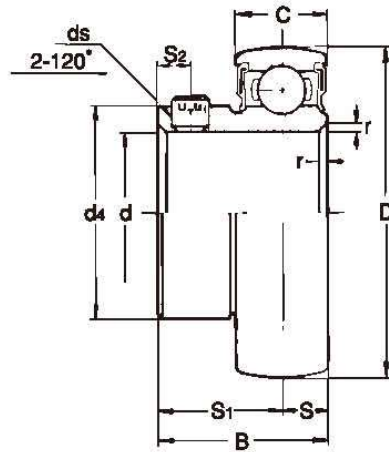
轴径：10~30mm

轴径 (mm)	球轴承的 公称型号	主要寸法 (mm)									
		d	D	B	C	r	S	S ₁	S ₂	ds	d ₄
10	K 000	10	26	14	8	0.5	4	10	3	M3×0.35	14.8
12	K 001	12	28	14.5	8	0.5	4	10.5	3	M3×0.35	17.4
15	K 002	15	32	16.5	9	0.5	4.5	12	3.5	M4×0.5	20
17	K 003	17	35	17.5	10	0.5	5	12.5	3.5	M4×0.5	23.1
20	K 004	20	42	21	12	1	6	15	4	M5×0.5	27
25	K 005	25	47	22.5	12	1	6	16.5	4.5	M5×0.5	31.7
30	K 006	30	55	24.5	13	1.5	6.5	18	5	M5×0.5	38

备考 倒角尺寸是标称值。

K型

带顶丝
圆柱孔型



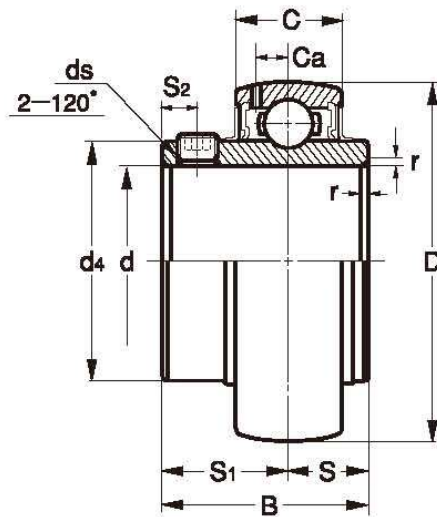
基本额定负荷 (kN)		质量 (kg)
Cr	Cor	
12.8	6.6	0.16
14	7.9	0.18
19.6	11.3	0.30
25.9	15.4	0.44
29.3	17.9	0.56
33	20.5	0.61
35.5	23.2	0.70

基本额定负荷 (kN)		质量 (g)
Cr	Cor	
4.6	2	23
5.1	2.4	30
5.6	2.8	45
6	3.3	50
9.35	5.1	84
10.1	5.8	100
13.2	8.3	142

组件用球轴承
不锈钢系列

MUC型

带顶丝
圆柱孔型



轴径：12~65mm

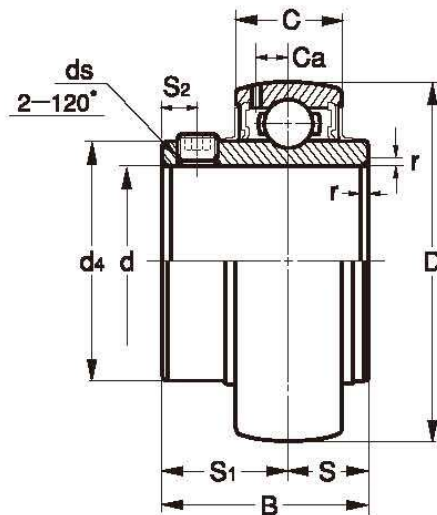
轴径 (mm)	球轴承 的 公称型号	主要尺寸 (mm)										
		d	D	B	C	r	S	S ₁	S ₂	ds	Ca	d ₄
12	MUC201	12	47	31	17	1	12.7	18.3	4.5	M 6×1	4.5	29
15	MUC202	15	47	31	17	1	12.7	18.3	4.5	M 6×1	4.5	29
17	MUC203	17	47	31	17	1	12.7	18.3	4.5	M 6×1	4.5	29
20	MUC204	20	47	31	17	1.5	12.7	18.3	4.5	M 6×1	4.5	29
25	MUC205	25	52	34.1	17	1.5	14.3	19.8	5	M 6×1	4.5	34
30	MUC206	30	62	38.1	19	1.5	15.9	22.2	5	M 6×1	5.1	40.5
35	MUC207	35	72	42.9	20	2	17.5	25.4	6	M 8×1	5.8	48
40	MUC208	40	80	49.2	21	2	19	30.2	8	M 8×1	6.2	53
45	MUC209	45	85	49.2	22	2	19	30.2	8	M 8×1	6.5	57.3
50	MUC210	50	90	51.6	23	2	19	32.6	9	M10×1.25	6.5	63
55	MUC211	55	100	55.6	24	2.5	22.2	33.4	9	M10×1.25	7.3	70
60	MUC212	60	110	65.1	26	2.5	25.4	39.7	10	M10×1.25	7.7	77
65	MUC213	65	120	65.1	27	2.5	25.4	39.7	10	M10×1.25	8.3	82.1

基本额定负荷 (kN)		质 量 (kg)
Cr	Cor	
10.9	5.3	0.21
10.9	5.3	0.19
10.9	5.3	0.18
10.9	5.3	0.16
11.9	6.3	0.19
16.7	9.0	0.31
22.0	12.3	0.48
24.9	14.3	0.62
28.1	16.4	0.67
30.2	18.6	0.78
36.6	23.5	1.03
44.6	28.9	1.45
48.9	32	1.71

组件用球轴承

UC型 [轴径英制尺寸]

带顶丝
圆柱孔型



轴径：1/2 ~ 2inch

轴径 (inch)	球轴承的 公称型号	主要尺寸 (mm)											基本额定负荷 (kN)		质量 (kg)
		d	D	B	C	r	S	S1	S2	ds (UNF)	Ca	d4	Cr	Cor	
1/2	UC 201-8	12.700	47	31	17	1	12.7	18.3	4.5	1/4-28	4.5	29	12.8	6.6	0.2
	5/8	15.875	47	31	17	1	12.7	18.3	4.5	1/4-28	4.5	29	12.8	6.6	0.19
	3/4	19.050	47	31	17	1.5	12.7	18.3	4.5	1/4-28	4.5	29	12.8	6.6	0.16
7/8	UC 205-14	22.225	52	34.1	17	1.5	14.3	19.8	5	1/4-28	4.5	34	14	7.9	0.22
	UC 305-14	22.225	62	38	21	2	15	23	6	1/4-28	6.1	36.9	21.3	10.9	0.47
1	UC 205-16	25.400	52	34.1	17	1.5	14.3	19.8	5	1/4-28	4.5	34	14	7.9	0.19
	UC 305-16	25.400	62	38	21	2	15	23	6	1/4-28	6.1	36.9	21.3	10.9	0.44
1 1/8	UC 206-18	28.575	62	38.1	19	1.5	15.9	22.2	5	1/4-28	5.1	40.5	19.6	11.3	0.33
	UC 306-18	28.575	72	43	23	2	17	26	6	1/4-28	6.7	45	26.8	15	0.58
1 1/4	UC 207-20	31.750	72	42.9	20	2	17.5	25.4	6	5/16-24	5.8	48	25.9	15.4	0.53
	UC 307-20	31.750	80	48	25	2.5	19	29	8	5/16-24	7.4	50.5	33.5	19.2	0.78
1 3/8	UC 207-22	34.925	72	42.9	20	2	17.5	25.4	6	5/16-24	5.8	48	25.9	15.4	0.48
	UC 307-22	34.925	80	48	25	2.5	19	29	8	5/16-24	7.4	50.5	33.5	19.2	0.71
1 1/2	UC 208-24	38.100	80	49.2	21	2	19	30.2	8	5/16-24	6.2	53	29.3	17.9	0.67
	UC 308-24	38.100	90	52	27	2.5	19	33	10	3/8-24	8.2	56	40.5	23.9	1
1 5/8	UC 209-26	41.275	85	49.2	22	2	19	30.2	8	5/16-24	6.5	57.3	33	20.5	0.77
	UC 309-26	41.275	100	57	30	2.5	22	35	10	3/8-24	9	63	51.5	29.5	1.39
1 3/4	UC 209-28	44.450	85	49.2	22	2	19	30.2	8	5/16-24	6.5	57.3	33	20.5	0.69
	UC 309-28	44.450	100	57	30	2.5	22	35	10	3/8-24	9	63	51.5	29.5	1.29
1 7/8	UC 210-30	47.625	90	51.6	23	2	19	32.6	9	3/8-24	6.5	63	35.5	23.2	0.85
	UC 310-30	47.625	110	61	32	3	22	39	12	7/16-20	10	70.5	61.5	38.2	1.74
2	UC 211-32	50.800	100	55.6	24	2.5	22.2	33.4	9	3/8-24	7.3	70	43	29.4	1.18
	UC 311-32	50.800	120	66	34	3	25	41	12	7/16-20	10.7	76.5	71.5	44.8	2.25

备考 以上用斜体字体标记的轴承型号，请事先向 **ASAH** 咨询。

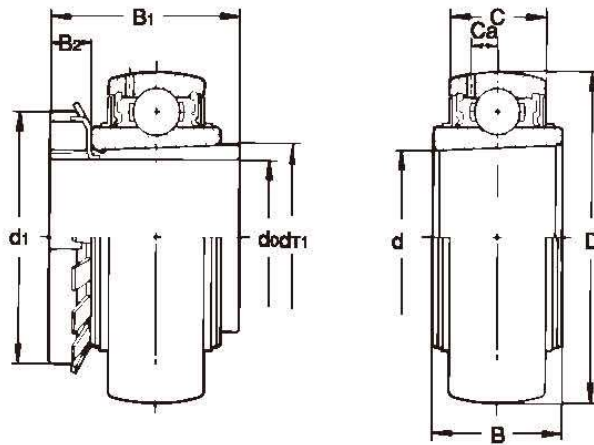
轴径：2¹/₈ ~ 4inch

轴径 (inch)	球轴承 的 公称型号	主要尺寸 (mm)											基本额定负荷 (kN)		质量 (kg)
		d	D	B	C	r	S	S ₁	S ₂	d _s (UNF)	Ca	d ₄	Cr	Cor	
2 ¹ / ₈	UC 211-34	53.975	100	55.6	24	2.5	22.2	33.4	9	3/8-24	7.3	70	43	29.4	1.07
	UC 311-34	53.975	120	66	34	3	25	41	12	7/16-20	10.7	76.5	71.5	44.8	2.12
2 ¹ / ₄	UC 212-36	57.150	110	65.1	26	2.5	25.4	39.7	10	3/8-24	7.7	77	52.5	36.1	1.58
	UC 312-36	57.150	130	71	36	3.5	26	45	12	1/2-20	11.5	82.5	81.5	52	2.73
2 ³ / ₈	UC 212-38	60.325	110	65.1	26	2.5	25.4	39.7	10	3/8-24	7.7	77	52.5	36.1	1.43
	UC 312-38	60.325	130	71	36	3.5	26	45	12	1/2-20	11.5	82.5	81.5	52	2.57
2 ¹ / ₂	UC 213-40	63.500	120	65.1	27	2.5	25.4	39.7	10	3/8-24	8.3	82.1	57.5	40	1.79
	UC 313-40	63.500	140	75	38	3.5	30	45	12	1/2-20	12.2	88.5	92.5	59.7	3.23
2 ³ / ₄	UC 214-44	69.850	125	74.6	29	2.5	30.2	44.4	12	7/16-20	8.7	87	62	44	2.07
	UC 314-44	69.850	150	78	40	3.5	33	45	12	1/2-20	13	95.2	104	68	3.84
3	UC 215-48	76.200	130	77.8	30	2.5	33.3	44.4	14	7/16-20	9.2	91.5	66	48.2	2.14
	UC 315-48	76.200	160	82	42	3.5	32	50	14	9/16-18	13.8	101.5	114	76.9	4.5
3 ¹ / ₈	UC 216-50	79.375	140	82.6	32	3	33.3	49.3	14	7/16-20	9.6	98.5	72.5	53	2.9
	UC 316-50	79.375	170	86	44	3.5	34	52	14	9/16-18	14.5	108	123	86.4	5.49
3 ¹ / ₄	UC 217-52	82.550	150	85.7	34	3	34.1	51.6	14	7/16-20	10.5	105	83.5	61.8	3.59
	UC 317-52	82.550	180	96	46	4	40	56	16	5/8-18	15	114.5	132	96.5	6.82
3 ¹ / ₂	UC 218-56	88.900	160	96	36	3	39.7	56.3	15	1/2-20	11.1	111.5	95	71.4	4.44
	UC 318-56	88.900	190	96	48	4	40	56	16	5/8-18	15.9	121	143	107.2	7.45
3 ³ / ₄	UC 319-60	95.250	200	103	50	4	41	62	16	5/8-18	16.7	127.5	153	118.4	8.66
	UC 320-64	101.600	215	108	54	4	42	66	18	3/4-16	18	135.5	173	140.4	10.6

组件用球轴承

UK+HE(HS)型 [轴径英制尺寸]

带紧固套
圆锥孔型



轴径：3/4~2 1/4inch

轴径 (inch)	球轴承 的 公称型号	主要尺寸 (mm)										基本额定负荷(kN)		质量 (kg)
		d ₀	D	B ₁	d	B	C	B ₂	Ca	d ₁	dt ₁	Cr	Cor	
3/4	UK 205+HE 2305X	19.050	52	35	25	23	17	8	4.5	38	27.5	14	7.9	0.25
	UK 305+HE 2305X	19.050	62	35	25	26	21	8	6.1	38	27.5	21.3	10.9	0.48
1	UK 206+HE 2306X	25.400	62	38	30	26	19	8	5.1	45	32.5	19.6	11.3	0.37
	UK 306+HE 2306X	25.400	72	38	30	29	23	8	6.7	45	32.5	26.8	15	0.58
1 1/8	UK 207+HS 2307X	28.575	72	43	35	27	20	9	5.8	52	38	25.9	15.4	0.55
	UK 307+HS 2307X	28.575	80	43	35	31	25	9	7.4	52	38	33.5	19.2	0.76
1 1/4	UK 208+HE 2308X	31.750	80	46	40	29	21	10	6.2	58	43	29.3	17.9	0.75
	UK 308+HE 2308X	31.750	90	46	40	34	27	10	8.2	58	43	40.5	23.9	1.07
1 3/8	UK 208+HS 2308X	34.925	80	46	40	29	21	10	6.2	58	43	29.3	17.9	0.68
	UK 308+HS 2308X	34.925	90	46	40	34	27	10	8.2	58	43	40.5	23.9	1.01
1 1/2	UK 209+HE 2309X	38.100	85	50	45	30	22	11	6.5	65	48.5	33	20.5	0.8
	UK 309+HE 2309X	38.100	100	50	45	37	30	11	9	65	48.5	51.5	29.5	1.36
1 5/8	UK 209+HS 2309X	41.275	85	50	45	30	22	11	6.5	65	48.5	33	20.5	0.74
	UK 309+HS 2309X	41.275	100	50	45	37	30	11	9	65	48.5	51.5	29.5	1.29
1 3/4	UK 210+HE 2310X	44.450	90	55	50	31	23	12	6.5	70	54	35.5	23.2	0.95
	UK 310+HE 2310X	44.450	110	55	50	40	32	12	10	70	54	61.5	38.2	1.7
1 7/8	UK 211+HS 2311X	47.625	100	59	55	33	24	12	7.3	75	59	43	29.4	1.25
	UK 311+HS 2311X	47.625	120	59	55	43	34	12	10.7	75	59	71.5	44.8	2.14
2	UK 211+HE 2311X	50.800	100	59	55	33	24	12	7.3	75	59	43	29.4	1.14
	UK 311+HE 2311X	50.800	120	59	55	43	34	12	10.7	75	59	71.5	44.8	2.03
2 1/8	UK 212+HS 2312X	53.975	110	62	60	36	26	13	7.7	80	64.5	52.5	36.1	1.51
	UK 312+HS 2312X	53.975	130	62	60	46	36	13	11.5	80	64.5	81.5	52	2.58
2 1/4	UK 213+HE 2313X	57.150	120	65	65	38	27	14	8.3	85	69.5	57.5	40	1.95
	UK 313+HE 2313X	57.150	140	65	65	48	38	14	12.2	85	69.5	92.5	59.7	3.21

备考 以上用斜体字体标记的轴承型号，请事先向 **ASAHI** 咨询。

轴径：2³/₈ ~ 4inch

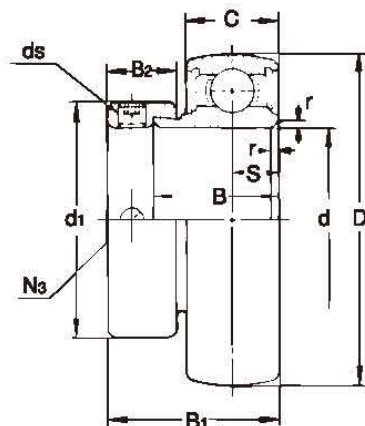
轴径 (inch)	球轴承 的 公称型号	主要尺寸 (mm)										基本额定负荷(kN)		质量 (kg)
		d ₀	D	B ₁	d	B	C	B ₂	Ca	d ₁	d _{T1}	Cr	Cor	
2 ³ / ₈	UK 213+HS 2313X	60.325	120	65	65	38	27	14	8.3	85	69.5	57.5	40	1.8
	UK 313+HS 2313X	60.325	140	65	65	48	38	14	12.2	85	69.5	92.5	59.7	3.06
2 ¹ / ₂	UK 215+HE 2315X	63.500	130	73	75	41	30	15	9.2	98	80	66	48.2	2.68
	UK 315+HE 2315X	63.500	160	73	75	54	42	15	13.8	98	80	114	76.9	4.82
2 ³ / ₄	UK 216+HE 2316X	69.850	140	78	80	44	32	17	9.6	105	85.5	72.5	53	3.28
	UK 316+HE 2316X	69.850	170	78	80	57	44	17	14.5	105	85.5	123	86.4	5.63
3	UK 217+HE 2317X	76.200	150	82	85	46	34	18	10.5	110	90.5	83.5	61.8	3.84
	UK 317+HE 2317X	76.200	180	82	85	60	46	18	15	110	90.5	132	96.5	6.47
3 ¹ / ₈	UK 218+HS 2318X	79.375	160	86	90	49	36	18	11.1	120	96	95.5	71.4	4.73
	UK 318+HS 2318X	79.375	190	86	90	63	48	18	15.9	120	96	143	107.2	7.57
3 ¹ / ₄	UK 319+HE 2319X	82.550	200	90	95	66	50	19	16.7	125	101	153	118.4	8.94
3 ¹ / ₂	UK 320+HE 2320X	88.900	215	97	100	72	54	20	18	130	106.5	173	140.4	10.9
4	UK 322+HE 2322X	101.600	240	105	110	80	60	21	21	145	117	205	178.8	14.2

银亮色系列 组件用球轴承

U+ER型

MU+ER型 (不锈钢银亮色系列)

带偏心套
圆柱孔型



U+ER型

轴径：8~30mm

轴径 (mm)	球轴承的 公称型号	主要尺寸 (mm)										
		d	D	B ₁	B	C	r	S	d ₁	B ₂	ds	N ₃
10	U000+ER	10	26	17.5	11	8	0.5	4	17	8.5	M4×0.7	3.5
12	U001+ER	12	28	17.5	11	8	0.5	4	19	8.5	M4×0.7	3.5
15	U002+ER	15	32	18.5	12	9	0.5	4.5	22	8.5	M4×0.7	3.5
17	U003+ER	17	35	20.5	13.5	10	0.5	5	25	9.5	M4×0.7	3.5
20	U004+ER	20	42	24.5	16.5	12	1	6	30	11	M5×0.8	5
25	U005+ER	25	47	25.5	17.5	12	1	6	36	12	M5×0.8	5
30	U006+ER	30	55	26.5	18.5	13	1.5	6.5	42	12	M5×0.8	5
8	U 08+ER	8	22	15	10	7	0.3	3.5	14	7	M3×0.5	2.5

MU+ER型

轴径：10~30mm

轴径 (mm)	球轴承的 公称型号	主要尺寸 (mm)										
		d	D	B ₁	B	C	r	S	d ₁	B ₂	ds	N ₃
10	MU000+ER	10	26	17.5	11	8	0.5	4	17	8.5	M4×0.7	3.5
12	MU001+ER	12	28	17.5	11	8	0.5	4	19	8.5	M4×0.7	3.5
15	MU002+ER	15	32	18.5	12	9	0.5	4.5	22	8.5	M4×0.7	3.5
17	MU003+ER	17	35	20.5	13.5	10	0.5	5	25	9.5	M4×0.7	3.5
20	MU004+ER	20	42	24.5	16.5	12	1	6	30	11	M5×0.8	5
25	MU005+ER	25	47	25.5	17.5	12	1	6	36	12	M5×0.8	5
30	MU006+ER	30	55	26.5	18.5	13	1.5	6.5	42	12	M5×0.8	5

基本额定负荷(kN)		质量 (g)
Cr	Cor	
4.6	2	30
5.1	2.4	36
5.6	2.8	50
6	3.3	62
9.35	5.1	104
10.1	5.8	133
13.2	8.3	186
3.3	1.26	16

基本额定负荷(kN)		质量 (g)
Cr	Cor	
3.9	1.55	30
4.3	1.9	36
4.75	2.25	50
5.1	2.65	62
7.9	4	104
8.6	4.65	133
11.3	6.6	186

ASAHI

在有需要改善性能的情況，本版面和規格進行更改時，恕不另行通知。
本商品目錄內容雖經詳細校對以求精確，出版者不負擔其可能發生之錯誤、漏失而致之責任。

更詳細的可靠度系統產品資訊請連絡

億寶軸承股份有限公司

電話:(03)378-2168

傳真:(03)369-7306

地址:330059 桃園市桃園區文中路425號

信箱:eb.bearing@msa.hinet.net



www.eb-bearing.com.tw