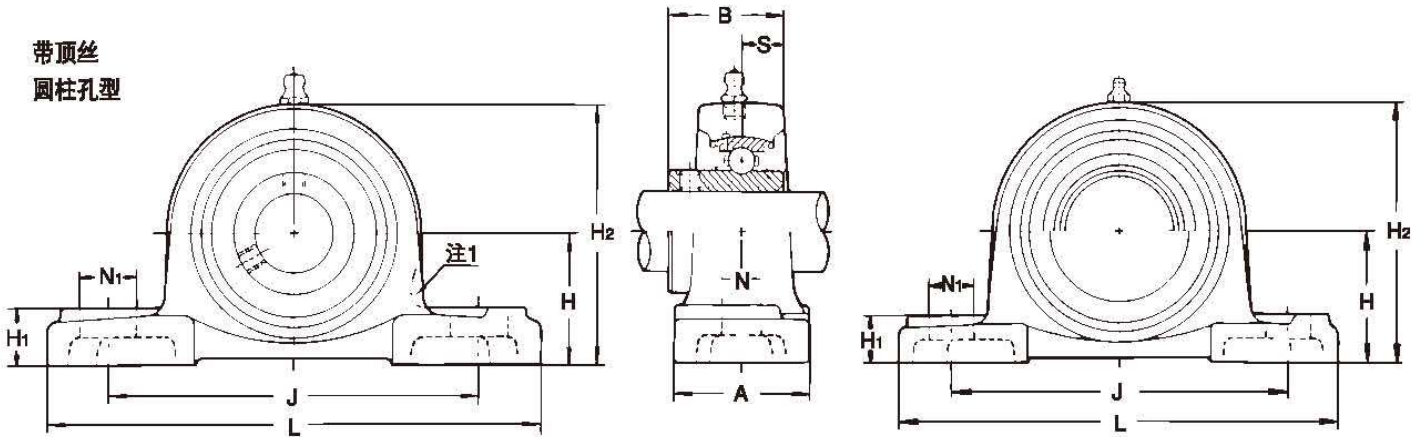


立式座类型轴承组件

UCP型

带顶丝
圆柱孔型



轴径：12~60mm

注1是表示UCPX00型的形状。

带钢板制防护盖

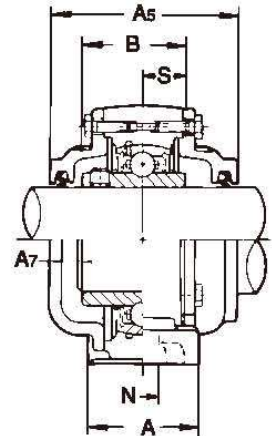
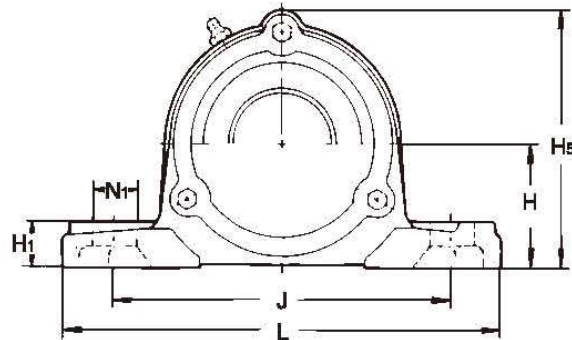
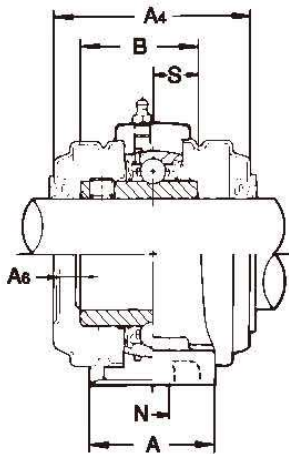
轴径 (mm)	轴承组件的 公称型号	主要尺寸 (mm)															安装用 螺栓的 型号
		H	L	A	J	N	N ₁	H ₁	H ₂	H ₅	B	S	A ₄	A ₅	A ₆	A ₇	
12	UCP201	30.2	127	38	95	13	19	15	62	66	31	12.7	56	62	8	6	M10
	UCP202	30.2	127	38	95	13	19	15	62	66	31	12.7	56	62	8	6	M10
	UCP203	30.2	127	38	95	13	19	15	62	66	31	12.7	56	62	8	6	M10
	UCP204	33.3	127	38	95	13	19	15	65	69	31	12.7	56	62	8	6	M10
25	UCP205	36.5	140	38	105	13	16	16	70	76	34.1	14.3	63	70	11	9	M10
	UCPX05	44.4	159	51	119	17	25	18	85	—	38.1	15.9	—	—	—	—	M14
	UCP305	45	175	45	132	17	20	16	84	89	38	15	—	78	—	10	M14
30	UCP206	42.9	165	48	121	17	21	18	83	87	38.1	15.9	65	74	9	8	M14
	UCPX06	47.6	175	57	127	17	25	20	94	—	42.9	17.5	—	—	—	—	M14
	UCP306	50	180	50	140	17	20	19	94	99	43	17	—	84	—	10	M14
35	UCP207	47.6	167	48	127	17	21	19	94	97	42.9	17.5	70	80	8	8	M14
	UCPX07	54	203	57	144	17	30	22	105	—	49.2	19	—	—	—	—	M14
	UCP307	56	210	56	160	17	25	21	105	110	48	19	—	90	—	10	M14
40	UCP208	49.2	184	54	137	17	25	19	100	104	49.2	19	82	90	10	8	M14
	UCPX08	58.7	222	67	156	20	32	26	113	—	49.2	19	—	—	—	—	M16
	UCP308	60	220	60	170	17	27	23	116	122	52	19	—	100	—	11	M14
45	UCP209	54	190	54	146	17	22	20	108	114	49.2	19	82	90	10	8	M14
	UCPX09	58.7	222	67	156	20	33	26	116	—	51.6	19	—	—	—	—	M16
	UCP309	67	245	67	190	20	30	25	128	136	57	22	—	106	—	12	M16
50	UCP210	57.2	206	60	159	20	25	22	114	120	51.6	19	87	98	9	10	M16
	UCPX10	63.5	241	73	171	20	36	27	126	—	55.6	22.2	—	—	—	—	M16
	UCP310	75	275	75	212	20	35	28	143	149	61	22	—	114	—	12	M16
55	UCP211	63.5	219	60	171	20	25	22	126	133	55.6	22.2	88	100	9	10	M16
	UCPX11	69.8	260	79	184	25	36	30	139	—	65.1	25.4	—	—	—	—	M20
	UCP311	80	310	80	236	20	38	31	154	159	66	25	—	120	—	13	M16
60	UCP212	69.8	241	70	184	20	25	25	138	145	65.1	25.4	102	114	10	11	M16
	UCPX12	76.2	286	83	203	25	41	32	151	—	65.1	25.4	—	—	—	—	M20
	UCP312	85	330	85	250	25	38	33	165	169	71	26	—	130	—	14	M20

备考 1. 以上用斜体字体标记的轴承组件型号, 请事先向 **ASAHI** 咨询。

2. 适用轴承的主要尺寸如第141页所示。

3. 润滑脂注油嘴采用1/4-28UNF型。

4. 轴径英制尺寸的详细内容如第157页所示。



带铸铁制防护盖

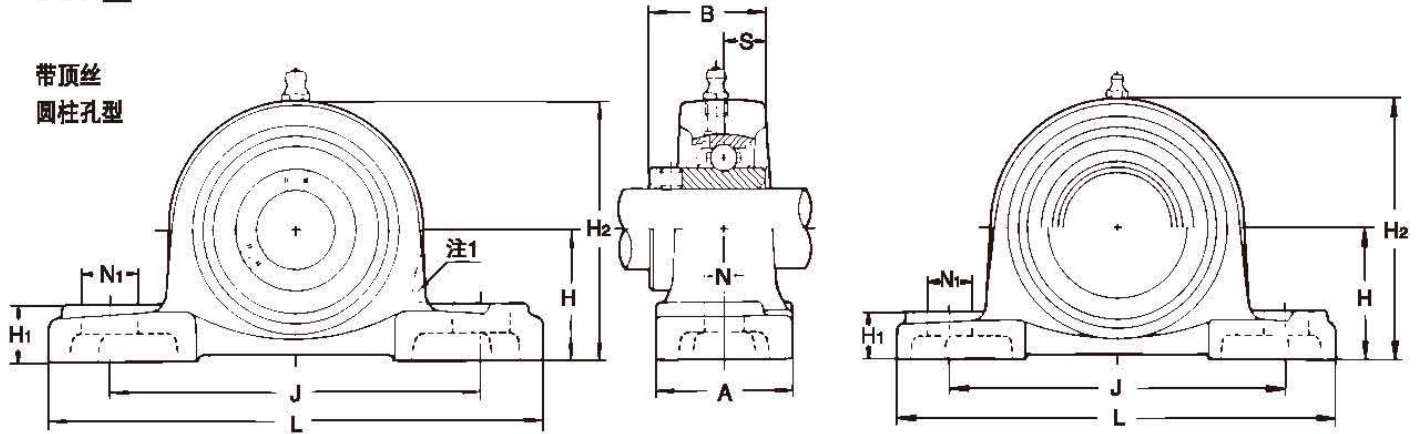
公称型号	球轴承 基本额定负荷(kN)		标准 轴承座的 公称型号	带钢板制防护盖 轴承组件的公称型号	带铸铁制防护盖 轴承组件的公称型号	轴承组件的质量(kg)		
	Cr	Cor		两侧都带橡胶密封 防护盖(单侧轴端盖)		标准	带钢板制的 防护盖	带铸铁制的 防护盖
UC201	12.8	6.6	P203	UCP201C(E)	CUCP201C(CE)	0.65	0.71	1.1
UC202	12.8	6.6	P203	UCP202C(E)	CUCP202C(CE)	0.63	0.69	1.1
UC203	12.8	6.6	P203	UCP203C(E)	CUCP203C(CE)	0.62	0.68	1.1
UC204	12.8	6.6	P204	UCP204C(E)	CUCP204C(CE)	0.65	0.71	1.1
UC205	14	7.9	P205	UCP205C(E)	CUCP205C(CE)	0.79	0.86	1.4
UCX05	19.6	11.3	PX05	—	—	1.5	—	—
UC305	21.3	10.9	P305	—	CUCP305C(CE)	1.6	—	2.1
UC206	19.6	11.3	P206	UCP206C(E)	CUCP206C(CE)	1.26	1.36	2.0
UCX06	25.9	15.4	PX06	—	—	2.0	—	—
UC306	26.8	15	P306	—	CUCP306C(CE)	1.9	—	2.6
UC207	25.9	15.4	P207	UCP207C(E)	CUCP207C(CE)	1.59	1.69	2.5
UCX07	29.3	17.9	PX07	—	—	2.7	—	—
UC307	33.5	19.2	P307	—	CUCP307C(CE)	2.7	—	3.4
UC208	29.3	17.9	P208	UCP208C(E)	CUCP208C(CE)	1.92	2.12	3.0
UCX08	33	20.5	PX08	—	—	3.5	—	—
UC308	40.5	23.9	P308	—	CUCP308C(CE)	3.12	—	4.4
UC209	33	20.5	P209	UCP209C(E)	CUCP209C(CE)	2.19	2.39	3.4
UCX09	35.5	23.2	PX09	—	—	3.5	—	—
UC309	51.5	29.5	P309	—	CUCP309C(CE)	4.13	—	5.8
UC210	35.5	23.2	P210	UCP210C(E)	CUCP210C(CE)	2.59	2.89	3.51
UCX10	43	29.4	PX10	—	—	4.2	—	—
UC310	61.5	38.2	P310	—	CUCP310C(CE)	5.68	—	7.6
UC211	43	29.4	P211	UCP211C(E)	CUCP211C(CE)	3.3	3.7	5.0
UCX11	52.5	36.1	PX11	—	—	5.53	—	—
UC311	71.5	44.8	P311	—	CUCP311C(CE)	6.9	—	9.6
UC212	52.5	36.1	P212	UCP212C(E)	CUCP212C(CE)	4.7	5.1	6.7
UCX12	57.5	40	PX12	—	—	7.2	—	—
UC312	81.5	52	P312	—	CUCP312C(CE)	8.87	—	11.0

5. 「带防护盖轴承组件的公称型号」

- 带钢板制防护盖 { 两侧都带橡胶密封防护盖 : UCP210C
单侧轴端防护盖 : UCP210E
- 带铸铁制防护盖 { 两侧都带橡胶密封防护盖 : CUCP210C
单侧轴端防护盖 : CUCP210CE

立式座类型轴承组件

UCP型



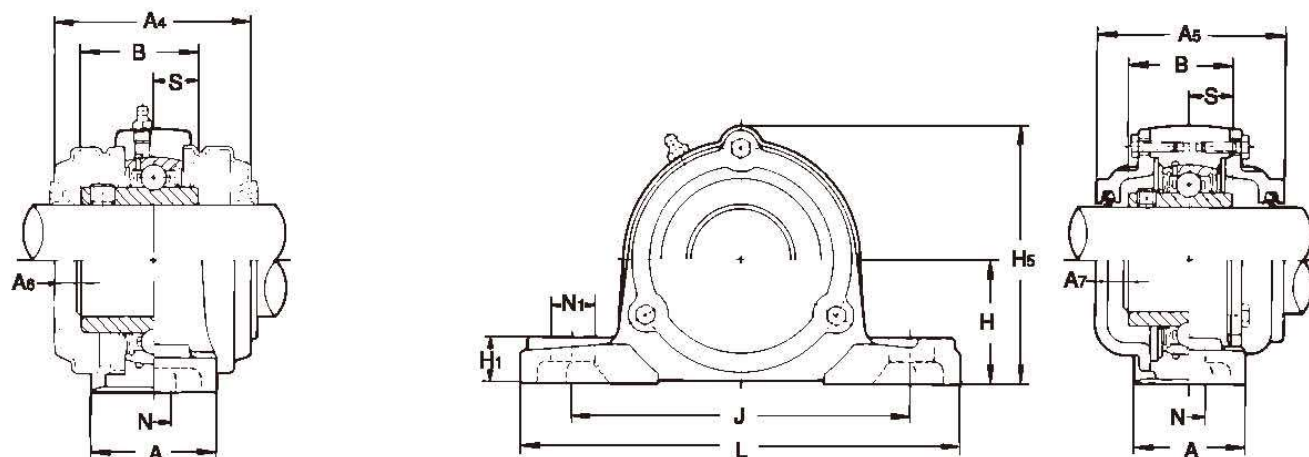
轴径：65~140mm

注1是表示UCPX00型的形状。

带钢板制防护盖

轴径 (mm)	轴承组件的 公称型号	主要尺寸 (mm)															安装用 螺栓的 型号
		H	L	A	J	N	N1	H1	H2	H5	B	S	A4	A5	A6	A7	
65	UCP213	76.2	265	70	203	25	29	27	150	156	65.1	25.4	102	118	10	13	M20
	<i>UCPX13</i>	76.2	286	83	203	25	41	32	154	—	74.6	30.2	—	—	—	—	M20
	UCP313	90	340	90	260	25	38	36	174	188	75	30	—	140	—	17	M20
70	UCP214	79.4	266	72	210	25	31	27	156	162	74.6	30.2	—	134	—	16	M20
	<i>UCPX14</i>	88.9	330	89	229	27	51	35	172	—	77.8	33.3	—	—	—	—	M22
	UCP314	95	360	90	280	27	40	40	186	198	78	33	—	140	—	17	M22
75	UCP215	82.6	275	74	217	25	31	28	163	167	77.8	33.3	—	136	—	17	M20
	<i>UCPX15</i>	88.9	330	89	229	27	51	35	177	—	82.6	33.3	—	—	—	—	M22
	UCP315	100	380	100	290	27	40	40	197	208	82	32	—	150	—	17	M22
80	UCP216	88.9	292	78	232	25	31	30	175	188	82.6	33.3	—	146	—	15	M20
	<i>UCPX16</i>	101.6	381	102	283	27	59	42	197	—	85.7	34.1	—	—	—	—	M22
	UCP316	106	400	110	300	27	40	45	209	219	86	34	—	154	—	17	M22
85	UCP217	95.2	310	83	247	25	31	32	187	199	85.7	34.1	—	150	—	15	M20
	<i>UCPX17</i>	101.6	381	102	283	27	59	42	202	—	96	39.7	—	—	—	—	M22
	UCP317	112	420	110	320	33	45	45	221	234	96	40	—	164	—	18	M27
90	UCP218	101.6	327	88	262	27	33	34	200	211	96	39.7	—	164	—	17	M22
	<i>UCPX18</i>	101.6	381	111	283	27	60	45	206	—	104	42.9	—	—	—	—	M22
	UCP318	118	430	110	330	33	45	50	233	245	96	40	—	168	—	20	M27
95	UCP319	125	470	120	360	36	50	50	250	257	103	41	—	180	—	20	M30
100	<i>UCPX20</i>	127	432	121	337	33	64	52	250	—	117.5	49.2	—	—	—	—	M27
	UCP320	140	490	120	380	36	50	55	275	282	108	42	—	190	—	21	M30
105	UCP321	140	490	120	380	36	50	55	278	287	112	44	—	194	—	21	M30
110	UCP322	150	520	140	400	40	55	60	295	305	117	46	—	210	—	26	M33
120	UCP324	160	570	140	450	40	55	70	321	328	126	51	—	220	—	25	M33
130	UCP326	180	600	140	480	40	55	80	354	358	135	54	—	230	—	24	M33
140	UCP328	200	620	140	500	40	55	80	388	388	145	59	—	240	—	24	M33

- 备考
1. 以上用斜体字体标记的轴承组件型号，请事先向 **ASAMI** 咨询。
 2. 适用轴承的主要尺寸如第142页所示。
 3. 润滑脂注油嘴在轴承的内径代号为13以下时，采用1/4-28UNF型；轴承的内径代号为14以上时，则采用PF1/8型。
 4. 轴径英制尺寸的详细内容如第158页所示。



带铸铁制防护盖

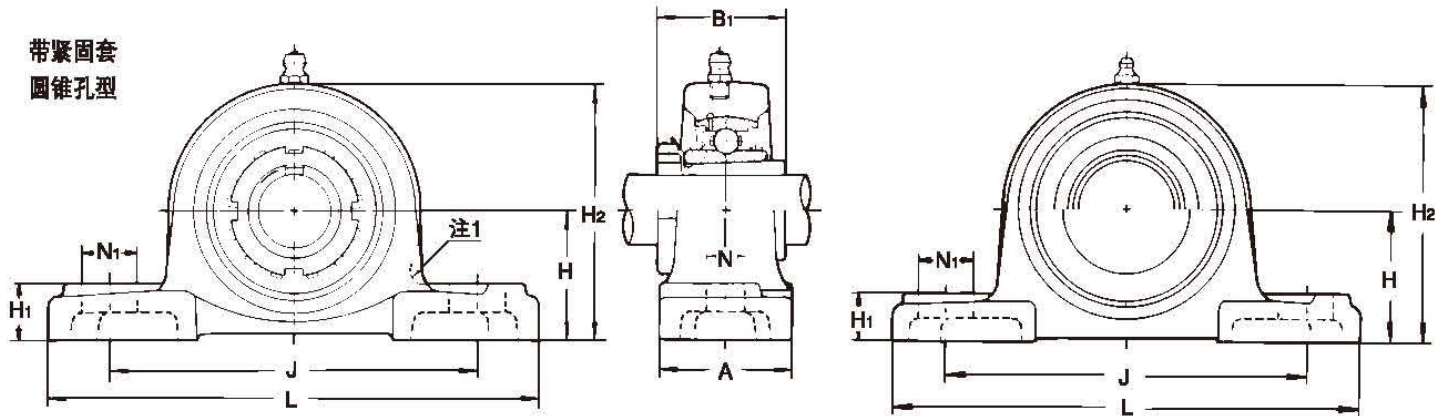
公称型号	球 轴 承		标 准 轴承座的 公称型号	带钢板制防护盖	带铸铁制防护盖	轴承组件的质量 (kg)			
	基本额定负荷 (kN)			轴承组件的公称型号	轴承组件的公称型号	标 准	带钢板制的 防护盖	带铸铁制的 防护盖	
	Cr	Cor							
UC213	57.5	40	P213	UCP213C(E)	CUCP213C(CE)	5.6	6.1	7.8	
UCX13	62	44	PX13			—	7.07	—	—
UC313	92.5	59.7	P313			—	9.8	—	14.3
UC214	62	44	P214	—	CUCP214C(CE)	7.3	—	9.3	
UCX14	66	48.2	PX14	—	—	11.1	—	—	
UC314	104	68	P314	—	CUCP314C(CE)	11.4	—	16.7	
UC215	66	48.2	P215	—	CUCP215C(CE)	7.9	—	9.6	
UCX15	72.5	53	PX15	—	—	11.4	—	—	
UC315	114	76.9	P315	—	CUCP315C(CE)	13.6	—	19.6	
UC216	72.5	53	P216	—	CUCP216C(CE)	10.0	—	12.2	
UCX16	83.5	61.8	PX16	—	—	17.4	—	—	
UC316	123	86.4	P316	—	CUCP316C(CE)	16.4	—	20.55	
UC217	83.5	61.8	P217	—	CUCP217C(CE)	12.2	—	14.2	
UCX17	95.5	71.4	PX17	—	—	17.1	—	—	
UC317	132	96.5	P317	—	CUCP317C(CE)	18.6	—	23.6	
UC218	95.5	71.4	P218	—	CUCP218C(CE)	14.7	—	18.2	
UCX18	109	81.6	PX18	—	—	17.0	—	—	
UC318	143	107.2	P318	—	CUCP318C(CE)	20.9	—	30.4	
UC319	153	118.4	P319	—	CUCP319C(CE)	26.5	—	36.8	
UCX20	134	104.7	PX20	—	—	33.0	—	—	
UC320	173	140.4	P320	—	CUCP320C(CE)	34.3	—	44.9	
UC321	183	153.1	P321	—	CUCP321C(CE)	36.6	—	45.2	
UC322	205	178.8	P322	—	CUCP322C(CE)	42.5	—	54.7	
UC324	207	184.8	P324	—	CUCP324C(CE)	53.5	—	73.8	
UC326	229	214.3	P326	—	CUCP326C(CE)	72.1	—	92.2	
UC328	255	246	P328	—	CUCP328C(CE)	89.1	—	110	

5. 「带防护盖轴承组件的公称型号」

带钢板制防护盖	{ 两侧都带橡胶密封防护盖 单侧轴端防护盖	：UCP213C
		：UCP213E
带铸铁制防护盖	{ 两侧都带橡胶密封防护盖 单侧轴端防护盖	：CUCP213C
		：CUCP213CE

立式座类型轴承组件

UKP+H型



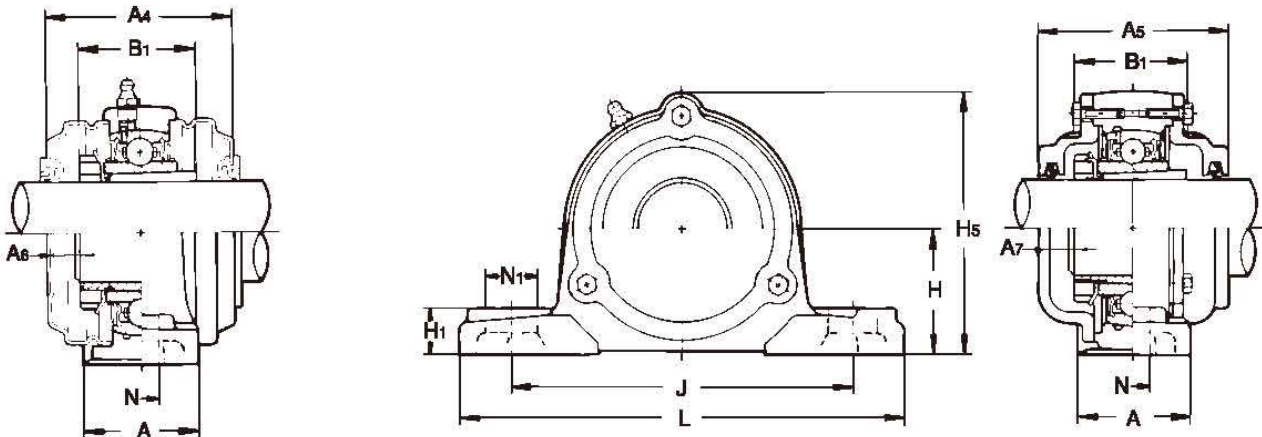
轴径：20~60mm

注1是表示UCPX00型的形状。

带钢板制防护盖

轴径 (mm)	轴承组件 的 公称型号	主要尺寸 (mm)														安装用 螺栓的 型号
		H	L	A	J	N	N1	H1	H2	H5	B1	A4	A5	A6	A7	
20	<i>UKP205+H2305X</i>	36.5	140	38	105	13	16	16	70	76	35	63	70	11	9	M10
	<i>UKPX05+H2305X</i>	44.4	159	51	119	17	25	18	85	—	35	—	—	—	—	M14
	UKP305+H2305X	45	175	45	132	17	20	16	84	89	35	—	78	—	12	M14
25	<i>UKP206+H2306X</i>	42.9	165	48	121	17	21	18	83	87	38	65	74	10	10	M14
	<i>UKPX06+H2306X</i>	47.6	175	57	127	17	25	20	94	—	38	—	—	—	—	M14
	UKP306+H2306X	50	180	50	140	17	20	19	94	99	38	—	84	—	13	M14
30	<i>UKP207+H2307X</i>	47.6	167	48	127	17	21	19	94	97	43	70	80	11	11	M14
	<i>UKPX07+H2307X</i>	54	203	57	144	17	30	22	105	—	43	—	—	—	—	M14
	UKP307+H2307X	56	210	56	160	17	25	21	105	110	43	—	90	—	14	M14
35	<i>UKP208+H2308X</i>	49.2	184	54	137	17	25	19	100	104	46	82	90	15	14	M14
	<i>UKPX08+H2308X</i>	58.7	222	67	156	20	32	26	113	—	46	—	—	—	—	M16
	UKP308+H2308X	60	220	60	170	17	27	23	116	122	46	—	100	—	17	M14
40	<i>UKP209+H2309X</i>	54	190	54	146	17	22	20	108	114	50	82	90	14	13	M14
	<i>UKPX09+H2309X</i>	58.7	222	67	156	20	33	26	116	—	50	—	—	—	—	M16
	UKP309+H2309X	67	245	67	190	20	30	25	128	136	50	—	106	—	17	M16
45	<i>UKP210+H2310X</i>	57.2	206	60	159	20	25	22	114	120	55	87	98	15	15	M16
	<i>UKPX10+H2310X</i>	63.5	241	73	171	20	36	27	126	—	55	—	—	—	—	M16
	UKP310+H2310X	75	275	75	212	20	35	28	143	149	55	—	114	—	19	M16
50	<i>UKP211+H2311X</i>	63.5	219	60	171	20	25	22	126	133	59	88	100	14	15	M16
	<i>UKPX11+H2311X</i>	69.8	260	79	184	25	36	30	139	—	59	—	—	—	—	M20
	UKP311+H2311X	80	310	80	236	20	38	31	154	159	59	—	120	—	20	M16
55	<i>UKP212+H2312X</i>	69.8	241	70	184	20	25	25	138	145	62	102	114	19	20	M16
	<i>UKPX12+H2312X</i>	76.2	286	83	203	25	41	32	151	—	62	—	—	—	—	M20
	UKP312+H2312X	85	330	85	250	25	38	33	165	169	62	—	130	—	23	M20
60	<i>UKP213+H2313X</i>	76.2	265	70	203	25	29	27	150	156	65	102	118	17	20	M20
	<i>UKPX13+H2313X</i>	76.2	286	83	203	25	41	32	154	—	65	—	—	—	—	M20
	UKP313+H2313X	90	340	90	260	25	38	36	174	188	65	—	140	—	24	M20

- 备考 1. 以上用斜体字体标记的轴承组件型号，请事先向 **ASAHI** 咨询。
 2. 适用轴承的主要尺寸如第143页所示。
 3. 润滑脂注油嘴采用1/4-28UNF型
 4. 轴径英制尺寸的详细内容如第159页所示。



带铸铁制防护盖

球 轴 承		标 准 轴承座的 公称型号	带钢板制防护盖 轴承组件的公称型号		带铸铁制防护盖 轴承组件的公称型号		轴承组件的质量 (kg)		
公称型号	基本额定负荷(kN)		两侧都带橡胶密封 防护盖 (单侧轴端盖)		两侧都带橡胶密封 防护盖 (单侧轴端盖)		标 准	带钢板制 的 防护盖	带铸铁制 的 防护盖
	Cr	Cor							
UK205+H2305X	14	7.9	P205	UKP205C(E)+H2305X	CUKP205C(CE)+H2305X	0.84	0.91	1.4	
UKX05+H2305X	19.6	11.3	PX05	—	—	1.5	—	—	
UK305+H2305X	21.3	10.9	P305	—	CUKP305C(CE)+H2305X	1.6	—	2.1	
UK206+H2306X	19.6	11.3	P206	UKP206C(E)+H2306X	CUKP206C(CE)+H2306X	1.4	1.5	2.1	
UKX06+H2306X	25.9	15.4	PX06	—	—	2.0	—	—	
UK306+H2306X	26.8	15	P306	—	CUKP306C(CE)+H2306X	1.9	—	2.6	
UK207+H2307X	25.9	15.4	P207	UKP207C(E)+H2307X	CUKP207C(CE)+H2307X	1.6	1.8	2.6	
UKX07+H2307X	29.3	17.9	PX07	—	—	2.7	—	—	
UK307+H2307X	33.5	19.2	P307	—	CUKP307C(CE)+H2307X	2.7	—	3.5	
UK208+H2308X	29.3	17.9	P208	UKP208C(E)+H2308X	CUKP208C(CE)+H2308X	2.1	2.3	3.1	
UKX08+H2308X	33	20.5	PX08	—	—	3.5	—	—	
UK308+H2308X	40.5	23.9	P308	—	CUKP308C(CE)+H2308X	3.13	—	4.4	
UK209+H2309X	33	20.5	P209	UKP209C(E)+H2309X	CUKP209C(CE)+H2309X	2.4	2.6	3.5	
UKX09+H2309X	35.5	23.2	PX09	—	—	3.5	—	—	
UK309+H2309X	51.5	29.5	P309	—	CUKP309C(CE)+H2309X	4.16	—	5.9	
UK210+H2310X	35.5	23.2	P210	UKP210C(E)+H2310X	CUKP210C(CE)+H2310X	2.8	3.2	3.66	
UKX10+H2310X	43	29.4	PX10	—	—	4.3	—	—	
UK310+H2310X	61.5	38.2	P310	—	CUKP310C(CE)+H2310X	5.71	—	7.8	
UK211+H2311X	43	29.4	P211	UKP211C(E)+H2311X	CUKP211C(CE)+H2311X	3.4	3.8	5.1	
UKX11+H2311X	52.5	36.1	PX11	—	—	5.35	—	—	
UK311+H2311X	71.5	44.8	P311	—	CUKP311C(CE)+H2311X	6.89	—	9.6	
UK212+H2312X	52.5	36.1	P212	UKP212C(E)+H2312X	CUKP212C(CE)+H2312X	4.8	5.2	6.8	
UKX12+H2312X	57.5	40	PX12	—	—	7.1	—	—	
UK312+H2312X	81.5	52	P312	—	CUKP312C(CE)+H2312X	8.81	—	11.7	
UK213+H2313X	57.5	40	P213	UKP213C(E)+H2313X	CUKP213C(CE)+H2313X	5.7	6.2	7.9	
UKX13+H2313X	62	44	PX13	—	—	6.83	—	—	
UK313+H2313X	92.5	59.7	P313	—	CUKP313C(CE)+H2313X	9.8	—	14.2	

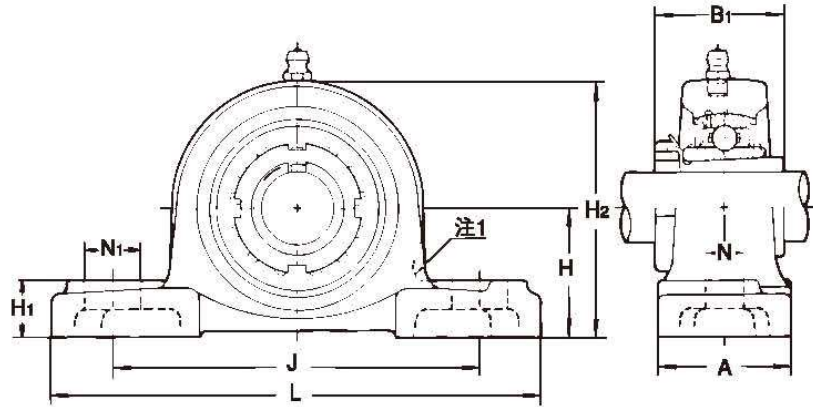
5. 「带防护盖轴承组件的公称型号」

带钢板制防护盖	{	两侧都带橡胶密封防护盖	: UKP210C+H2310X
		单侧轴端防护盖	: UKP210E+H2310X
带铸铁制防护盖	{	两侧都带橡胶密封防护盖	: CUKP210C+H2310X
		单侧轴端防护盖	: CUKP210CE+H2310X

立式座类型轴承组件

UKP+H型

带紧固套
圆锥孔型



注1是表示UCPX00型的形状。

轴径：65~125mm

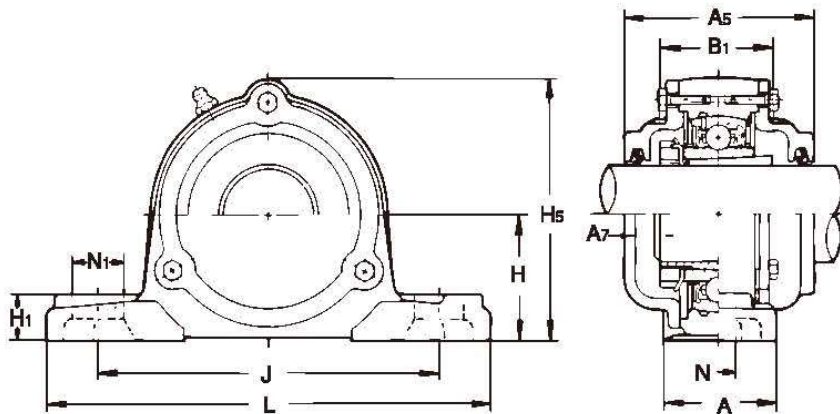
轴径 (mm)	轴承组件的 公称型号	主要尺寸 (mm)											安装用 螺栓的 型号	
		H	L	A	J	N	N1	H1	H2	H5	B1	A5		A7
65	UKP215+H2315X	82.6	275	74	217	25	31	28	163	167	73	136	26	M20
	<i>UKPX15+H2315X</i>	88.9	330	89	229	27	51	35	177	—	73	—	—	M22
	UKP315+H2315X	100	380	100	290	27	40	40	197	208	73	150	25	M22
70	UKP216+H2316X	88.9	292	78	232	25	31	30	175	188	78	146	26	M20
	<i>UKPX16+H2316X</i>	101.6	381	102	283	27	59	42	197	—	78	—	—	M22
	UKP316+H2316X	106	400	110	300	27	40	45	209	219	78	154	23	M22
75	UKP217+H2317X	95.2	310	83	247	25	31	32	187	199	82	150	26	M20
	<i>UKPX17+H2317X</i>	101.6	381	102	283	27	59	42	202	—	82	—	—	M22
	UKP317+H2317X	112	420	110	320	33	45	45	221	234	82	164	26	M27
80	UKP218+H2318X	101.6	327	88	262	27	33	34	200	211	86	164	31	M22
	<i>UKPX18+H2318X</i>	101.6	381	111	283	27	60	45	206	—	86	—	—	M22
	UKP318+H2318X	118	430	110	330	33	45	50	233	245	86	168	26	M27
85	UKP319+H2319X	125	470	120	360	36	50	50	250	257	90	180	30	M30
90	<i>UKPX20+H2320X</i>	127	432	121	337	33	64	52	250	—	97	—	—	M27
	UKP320+H2320X	140	490	120	380	36	50	55	275	282	97	190	31	M30
100	UKP322+H2322X	150	520	140	400	40	55	60	295	305	105	210	36	M33
110	UKP324+H2324X	160	570	140	450	40	55	70	321	328	112	220	35	M33
115	UKP326+H2326X	180	600	140	480	40	55	80	354	358	121	230	36	M33
125	UKP328+H2328X	200	620	140	500	40	55	80	388	388	131	240	37	M33

备考 1. 以上用斜体字体标记的轴承组件型号，请事先向 **ASAHI** 咨询。

2. 适用轴承的主要尺寸如第144页所示。

3. 润滑脂注油嘴采用PF1/8型。

4. 轴径英制尺寸的详细内容如第160页所示。



带铸铁制防护盖

球 轴 承		标 准 轴承座的 公称型号	带铸铁制防护盖 轴承组件的公称型号		轴承组件的质量 (kg)	
公称型号	基本额定负荷 (kN)		两侧都带橡胶密封 防护盖 (单侧轴端盖)		标 准	带铸铁制 的 防护盖
	Cr	Cor				
UK215+H2315X	66	48.2	P215	CUKP215C(CE)+H2315X	8.3	10.0
UKX15+H2315X	72.5	53	PX15	—	11.5	—
UK315+H2315X	114	76.9	P315	CUKP315C(CE)+H2315X	13.7	19.9
UK216+H2316X	72.5	53	P216	CUKP216C(CE)+H2316X	10.4	12.7
UKX16+H2316X	83.5	61.8	PX16	—	17.4	—
UK316+H2316X	123	86.4	P316	CUKP316C(CE)+H2316X	16.6	21.03
UK217+H2317X	83.5	61.8	P217	CUKP217C(CE)+H2317X	12.8	14.8
UKX17+H2317X	95.5	71.4	PX17	—	17.0	—
UK317+H2317X	132	96.5	P317	CUKP317C(CE)+H2317X	18.6	23.87
UK218+H2318X	95.5	71.4	P218	CUKP218C(CE)+H2318X	15.1	18.6
UKX18+H2318X	109	81.6	PX18	—	16.7	—
UK318+H2318X	143	107.2	P318	CUKP318C(CE)+H2318X	21.1	30.9
UK319+H2319X	153	118.4	P319	CUKP319C(CE)+H2319X	26.5	37.1
UKX20+H2320X	134	104.7	PX20	—	32.1	—
UK320+H2320X	173	140.4	P320	CUKP320C(CE)+H2320X	34.3	45.2
UK322+H2322X	205	178.8	P322	CUKP322C(CE)+H2322X	42.6	55.1
UK324+H2324X	207	184.8	P324	CUKP324C(CE)+H2324X	53.0	73.8
UK326+H2326X	229	214.3	P326	CUKP326C(CE)+H2326X	72.4	93.3
UK328+H2328X	255	246	P328	CUKP328C(CE)+H2328X	89.4	111

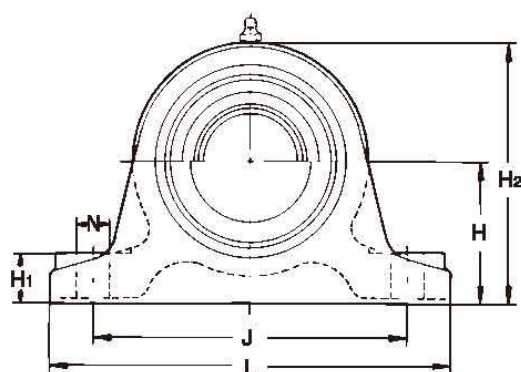
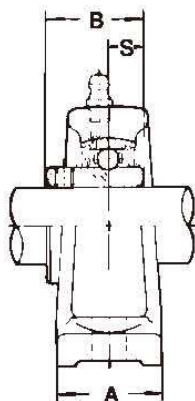
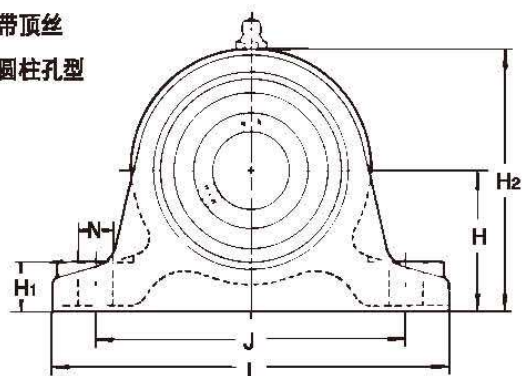
5. 「带防护盖轴承组件的公称型号」

带铸铁制防护盖 { 两侧都带橡胶密封防护盖 : CUKP215C+H2315X
单侧轴端防护盖 : CUKP215CE+H2315X

立式座类型轴承组件

UCIP型

带顶丝
圆柱孔型

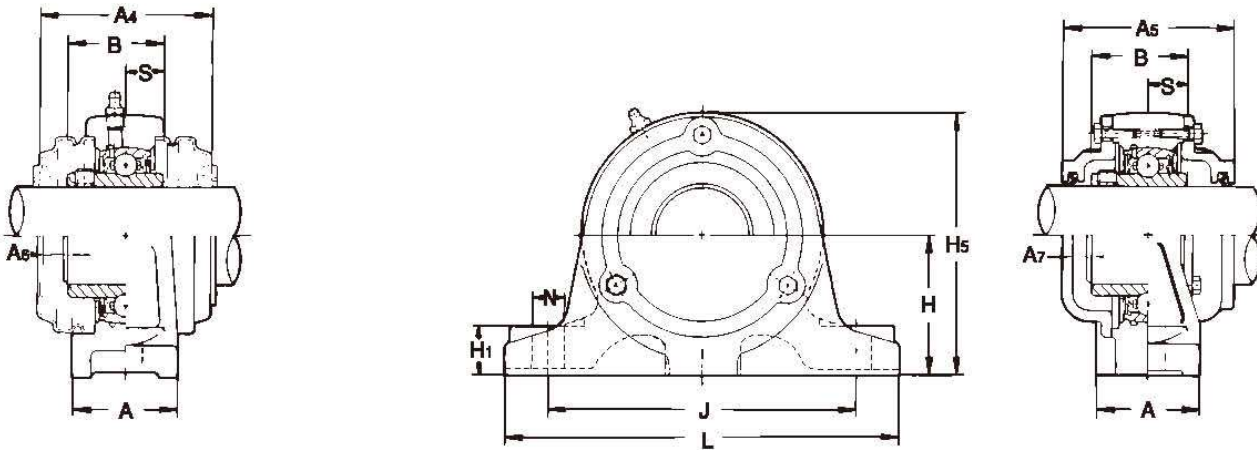


带钢板制防护盖

轴径：40~140mm

轴径 (mm)	轴承组件的 公称型号	主要尺寸 (mm)														安装用 螺栓的 型号
		H	L	A	J	N	H1	H2	H5	B	S	A4	A5	A6	A7	
40	UCIP208	60	200	60	150	19	25	115	115	49.2	19	86	90	12	8	M16
45	UCIP209	70	210	60	160	19	25	128	130	49.2	19	92	90	15	8	M16
50	UCIP210	70	220	60	170	19	28	132	133	51.6	19	92	98	12	10	M16
55	UCIP211	80	230	60	180	19	28	148	150	55.6	22.2	97	100	14	10	M16
60	UCIP212	80	260	70	200	22	30	155	155	65.1	25.4	113	114	15	11	M20
65	UCIP213	90	280	70	220	22	30	172	172	65.1	25.4	111	118	14	13	M20
	UCIP313	110	310	70	250	22	30	208	208	75	30	—	140	—	17	M20
70	UCIP314	110	330	75	270	25	35	215	215	78	33	—	140	—	17	M22
75	UCIP315	120	340	75	280	25	35	230	230	82	32	—	150	—	17	M22
80	UCIP316	120	350	85	290	25	40	235	235	86	34	—	154	—	17	M22
85	UCIP317	130	370	85	310	25	40	255	255	96	40	—	164	—	18	M22
90	UCIP318	130	400	85	330	29	45	260	260	96	40	—	168	—	20	M24
95	UCIP319	150	410	85	340	29	45	285	285	103	41	—	180	—	20	M24
100	<i>UCIP320</i>	150	430	85	360	29	45	295	295	108	42	—	190	—	21	M24
110	UCIP322	170	490	100	410	32	50	335	335	117	46	—	210	—	26	M27
120	<i>UCIP324</i>	170	510	100	430	32	50	345	345	126	51	—	220	—	25	M27
130	<i>UCIP326</i>	200	550	110	470	32	50	390	390	135	54	—	230	—	24	M27
140	<i>UCIP328</i>	200	590	110	500	35	55	400	400	145	59	—	240	—	24	M30

- 备考 1. 以上用斜体字体标记的轴承组件型号，请事先向 **ASAHI** 咨询。
 2. 适用轴承的主要尺寸如第141,142页所示。
 3. 润滑脂注油嘴在轴承的内径代号为13以下时采用1/4-28UNF型，在轴承的内径代号为14以上时则采用PF1/8型。
 4. 轴径英制尺寸的内容如第157,158页所示



带铸铁制防护盖

球 轴 承			标 准 轴承座的 公称型号	带钢板制防护盖	带铸铁制防护盖	轴承组件的质量(kg)		
公称型号	基本额定负荷(kN)			轴承组件的公称型号	轴承组件的公称型号	标 准	带钢板 制的 防护盖	带铸铁 制的 防护盖
	Cr	Cor	两侧都带橡胶密封 防护盖(单侧轴端盖)	两侧都带橡胶密封 防护盖(单侧轴端盖)				
UC208	29.3	17.9	IP208	UCIP208C(E)	<i>CUCIP208C(CE)</i>	3.6	3.8	4.0
UC209	33	20.5	IP209	UCIP209C(E)	<i>CUCIP209C(CE)</i>	3.8	4.1	4.5
UC210	35.5	23.2	IP210	UCIP210C(E)	<i>CUCIP210C(CE)</i>	4.4	4.7	5.0
UC211	43	29.4	IP211	UCIP211C(E)	<i>CUCIP211C(CE)</i>	5.5	5.8	6.2
UC212	52.5	36.1	IP212	UCIP212C(E)	<i>CUCIP212C(CE)</i>	5.9	6.3	8.0
UC213	57.5	40	IP213	UCIP213C(E)	<i>CUCIP213C(CE)</i>	7.5	8.0	10.1
UC313	92.5	59.7	IP313	—	<i>CUCIP313C(CE)</i>	12.64	—	15.12
UC314	104	68	IP314	—	<i>CUCIP314C(CE)</i>	15.07	—	19.2
UC315	114	76.9	IP315	—	<i>CUCIP315C(CE)</i>	16.2	—	21.8
UC316	123	86.4	IP316	—	CUCIP316C(CE)	20.8	—	24.8
UC317	132	96.5	IP317	—	<i>CUCIP317C(CE)</i>	23.1	—	27.86
UC318	143	107.2	IP318	—	CUCIP318C(CE)	25.7	—	33.2
UC319	153	118.4	IP319	—	CUCIP319C(CE)	29.7	—	38.5
UC320	173	140.4	IP320	—	<i>CUCIP320C(CE)</i>	33.4	—	44.2
UC322	205	178.8	IP322	—	<i>CUCIP322C(CE)</i>	50.4	—	61.2
UC324	207	184.8	IP324	—	<i>CUCIP324C(CE)</i>	56.8	—	72.3
UC326	229	214.3	IP326	—	<i>CUCIP326C(CE)</i>	73.2	—	94.3
UC328	255	246	IP328	—	<i>CUCIP328C(CE)</i>	83.5	—	105

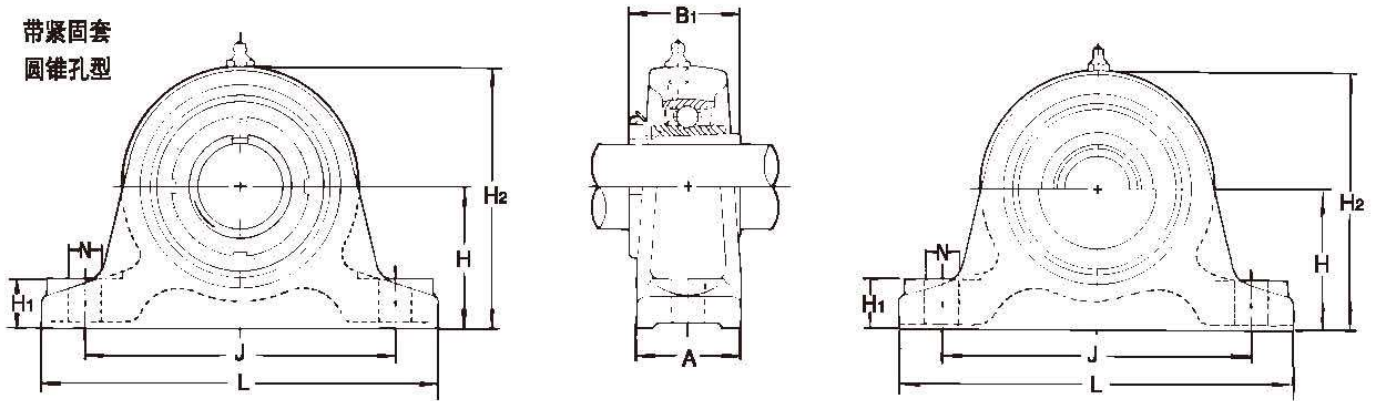
5. 「带防护盖轴承组件的公称型号例子」

- 带钢板制防护盖 { 两侧都带橡胶密封防护盖 : UCIP210C
 单侧轴端防护盖 : UCIP210E
- 带铸铁制防护盖 { 两侧都带橡胶密封防护盖 : CUCIP210C
 单侧轴端防护盖 : CUCIP210CE

立式座类型轴承组件

UKIP+H型

带紧固套
圆锥孔型



带钢板制防护盖

轴径：35~125mm

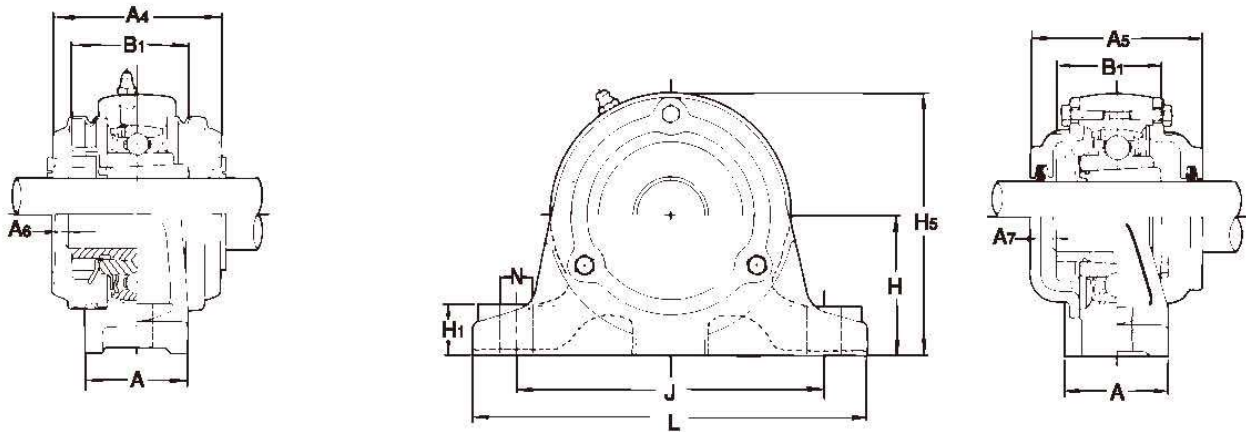
轴径 (mm)	轴承组件 的 公称型号	主要尺寸 (mm)													安装用 螺栓的 型号
		H	L	A	J	N	H1	H2	H5	B1	A4	A5	A6	A7	
35	<i>UKIP208+H2308X</i>	60	200	60	150	19	25	115	115	46	86	90	17	14	M16
40	<i>UKIP209+H2309X</i>	70	210	60	160	19	25	128	130	50	92	90	19	13	M16
45	<i>UKIP210+H2310X</i>	70	220	60	170	19	28	132	133	55	92	98	17	15	M16
50	<i>UKIP211+H2311X</i>	80	230	60	180	19	28	148	150	59	97	100	19	15	M16
55	<i>UKIP212+H2312X</i>	80	260	70	200	22	30	155	155	62	113	114	24	20	M20
60	<i>UKIP213+H2313X</i>	90	280	70	220	22	30	172	172	65	111	118	21	20	M20
	<i>UKIP313+H2313X</i>	110	310	70	250	22	30	208	208	65	—	140	—	24	M20
65	<i>UKIP315+H2315X</i>	120	340	75	280	25	35	230	230	73	—	150	—	25	M22
70	<i>UKIP316+H2316X</i>	120	350	85	290	25	40	235	235	78	—	154	—	23	M22
75	<i>UKIP317+H2317X</i>	130	370	85	310	25	40	255	255	82	—	164	—	26	M22
80	<i>UKIP318+H2318X</i>	130	400	85	330	29	45	260	260	86	—	168	—	26	M24
85	<i>UKIP319+H2319X</i>	150	410	85	340	29	45	285	285	90	—	180	—	30	M24
90	<i>UKIP320+H2320X</i>	150	430	85	360	29	45	295	295	97	—	190	—	31	M24
100	<i>UKIP322+H2322X</i>	170	490	100	410	32	50	335	335	105	—	210	—	36	M27
110	<i>UKIP324+H2324X</i>	170	510	100	430	32	50	345	345	112	—	220	—	35	M27
115	<i>UKIP326+H2326X</i>	200	550	110	470	32	50	390	390	121	—	230	—	36	M27
125	<i>UKIP328+H2328X</i>	200	590	110	500	35	55	400	400	131	—	240	—	37	M30

备考 1. 以上用斜体字体标记的轴承组件型号，请事先向 **ASAHI** 咨询。

2. 适用轴承的主要尺寸如第143,144页所示。

3. 润滑脂注油嘴在轴承的内径代号为13以下时采用1/4-28UNF型，在轴承的内径代号为14以上时则采用PF1/8型。

4. 轴径英制尺寸的详细内容如第159,160页所示。



带铸铁制防护盖

公称型号	球 轴 承		标 准 轴承座的 公称型号	带钢板制防护盖 轴承组件的公称型号	带铸铁制防护盖 轴承组件的公称型号	轴承组件的质量 (kg)		
	基本额定负荷 (kN)			两侧都带橡胶密封 防护盖 (单侧轴端盖)	两侧都带橡胶密封 防护盖 (单侧轴端盖)	标 准	带钢板制 的 防 护 盖	带铸铁制 的 防 护 盖
	Cr	Cor						
UK208+H2308X	29.3	17.9	IP208	UKIP208C(E)+H2308X	<i>CUKIP208C(CE)+H2308X</i>	3.7	3.9	4.1
UK209+H2309X	33	20.5	IP209	UKIP209C(E)+H2309X	<i>CUKIP209C(CE)+H2309X</i>	3.9	4.2	4.7
UK210+H2310X	35.5	23.2	IP210	UKIP210C(E)+H2310X	<i>CUKIP210C(CE)+H2310X</i>	4.6	4.9	5.2
UK211+H2311X	43	29.4	IP211	UKIP211C(E)+H2311X	<i>CUKIP211C(CE)+H2311X</i>	5.6	6.0	6.4
UK212+H2312X	52.5	36.1	IP212	UKIP212C(E)+H2312X	<i>CUKIP212C(CE)+H2312X</i>	5.9	6.4	8.2
UK213+H2313X	57.5	40	IP213	UKIP213C(E)+H2313X	<i>CUKIP213C(CE)+H2313X</i>	7.7	8.2	10.4
UK313+H2313X	92.5	59.7	IP313	—	<i>CUKIP313C(CE)+H2313X</i>	12.56	—	15.06
UK315+H2315X	114	76.9	IP315	—	<i>CUKIP315C(CE)+H2315X</i>	16.3	—	22.2
UK316+H2316X	123	86.4	IP316	—	CUKIP316C(CE)+H2316X	21.0	—	25.2
UK317+H2317X	132	96.5	IP317	—	<i>CUKIP317C(CE)+H2317X</i>	23.1	—	28.13
UK318+H2318X	143	107.2	IP318	—	CUKIP318C(CE)+H2318X	25.9	—	34.2
UK319+H2319X	153	118.4	IP319	—	CUKIP319C(CE)+H2319X	29.7	—	38.7
UK320+H2320X	173	140.4	IP320	—	<i>CUKIP320C(CE)+H2320X</i>	33.4	—	44.8
UK322+H2322X	205	178.8	IP322	—	<i>CUKIP322C(CE)+H2322X</i>	50.5	—	61.9
UK324+H2324X	207	184.8	IP324	—	<i>CUKIP324C(CE)+H2324X</i>	56.3	—	72.5
UK326+H2326X	229	214.3	IP326	—	<i>CUKIP326C(CE)+H2326X</i>	73.5	—	95.8
UK328+H2328X	255	246	IP328	—	<i>CUKIP328C(CE)+H2328X</i>	83.8	—	106

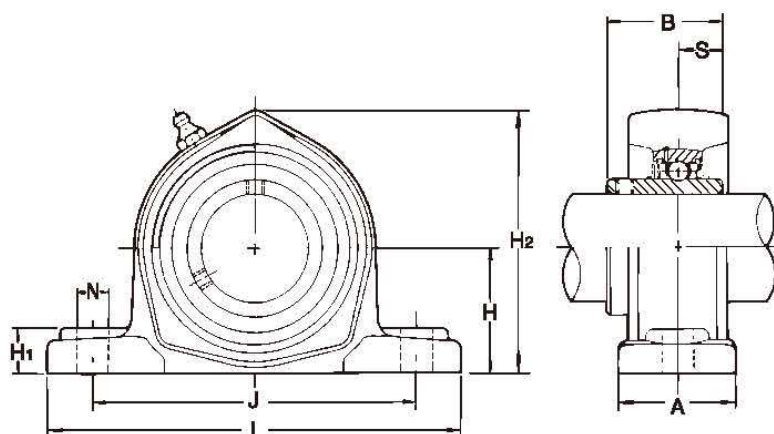
5. 「带防护盖轴承组件的公称型号例子」

- 带钢板制防护盖 { 两侧都带橡胶密封防护盖 : UKIP210C+H2310X
 单侧轴端防护盖 : UKIP210E+H2310X
- 带铸铁制防护盖 { 两侧都带橡胶密封防护盖 : CUKIP210C+H2310X
 单侧轴端防护盖 : CUKIP210CE+H2310X

铸钢制立式座类型轴承组件

UCPK型

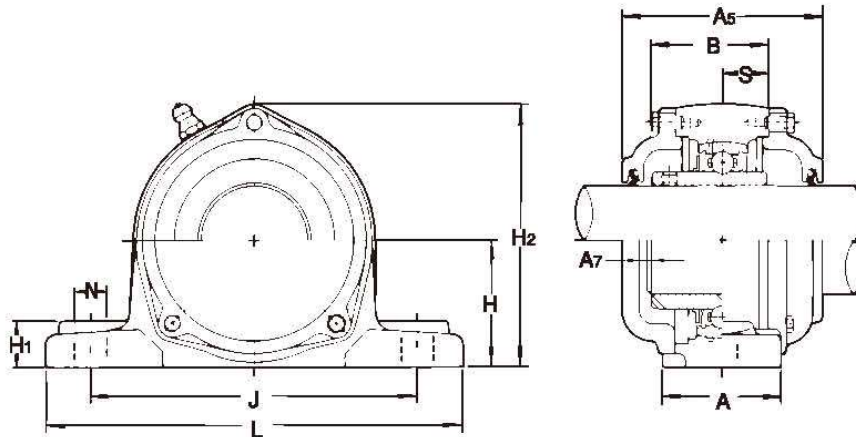
带顶丝
圆柱孔型



轴径：50~140mm

轴径 (mm)	轴承组件的 公称型号	主要尺寸 (mm)											安装用 螺栓的 型号
		H	L	A	J	N	H1	H2	B	S	A5	A7	
50	<i>UCPK210</i>	57.2	200	55	159	19	22	120	51.6	19	98	10	M16
55	<i>UCPK211</i>	63.5	216	55	171	19	22	133	55.6	22.2	100	10	M16
60	<i>UCPK212</i>	69.8	233	65	184	19	25	145	65.1	25.4	114	11	M16
65	<i>UCPK213</i>	76.2	258	70	203	24	27	156	65.1	25.4	118	13	M20
	<i>UCPK313</i>	90	326	85	260	24	36	188	75	30	140	17	M20
70	<i>UCPK214</i>	79.4	266	72	210	24	27	162	74.6	30.2	134	16	M20
	<i>UCPK314</i>	95	350	85	280	26	40	198	78	33	140	17	M22
75	<i>UCPK215</i>	82.6	272	74	217	24	28	167	77.8	33.3	136	17	M20
	<i>UCPK315</i>	100	366	90	290	26	40	208	82	32	150	17	M22
80	<i>UCPK216</i>	88.9	288	75	232	24	30	188	82.6	33.3	146	15	M20
	<i>UCPK316</i>	106	386	100	300	26	45	219	86	34	154	17	M22
85	<i>UCPK217</i>	95.2	303	80	247	24	32	199	85.7	34.1	150	15	M20
	<i>UCPK317</i>	112	407	105	320	32	45	234	96	40	164	18	M27
90	<i>UCPK218</i>	101.6	322	85	262	26	34	211	96	39.7	164	17	M22
	<i>UCPK318</i>	118	417	105	330	32	50	245	96	40	168	20	M27
95	<i>UCPK319</i>	125	455	115	360	35	50	257	103	41	180	20	M30
100	<i>UCPK320</i>	140	475	115	380	35	55	282	108	42	190	21	M30
105	<i>UCPK321</i>	140	475	115	380	35	55	287	112	44	194	21	M30
110	<i>UCPK322</i>	150	505	130	400	38	60	305	117	46	210	26	M33
120	<i>UCPK324</i>	160	555	130	450	38	70	328	126	51	220	25	M33
130	<i>UCPK326</i>	180	585	130	480	38	80	358	135	54	230	24	M33
140	<i>UCPK328</i>	200	605	130	500	38	80	388	145	59	240	24	M33

- 备考 1. 以上用斜体字体标记的轴承组件型号, 请事先向 **ASAHI** 咨询。
 2. 适用轴承的主要尺寸如第141,142页所示。
 3. 润滑脂注油嘴在轴承的内径代号为13以下时采用1/4-28UNF型, 在轴承的内径代号为14以上时则采用PF1/8型。
 4. 轴径英制尺寸的内容如第157,158页所示。



带铸铁制防护盖

公称型号	球 轴 承		标 准 轴承座的 公称型号	带铸铁制防护盖 轴承组件的公称型号	轴承组件的质量 (kg)	
	基本额定负荷 (kN)			两侧都带橡胶密封 防护盖 (单侧轴端盖)	标 准	带铸铁制 的 防 护 盖
	Cr	Cor				
UC210	35.5	23.2	PK210	CUCPK210C(CE)	3.5	4.4
UC211	43	29.4	PK211	CUCPK211C(CE)	4.5	5.7
UC212	52.5	36.1	PK212	CUCPK212C(CE)	5.7	6.8
UC213	57.5	40	PK213	CUCPK213C(CE)	6.7	8.2
UC313	92.5	59.7	PK313	CUCPK313C(CE)	12.2	14.6
UC214	62	44	PK214	CUCPK214C(CE)	7.6	9.4
UC314	104	68	PK314	CUCPK314C(CE)	14.8	17.5
UC215	66	48.2	PK215	CUCPK215C(CE)	8.1	10.3
UC315	114	76.9	PK315	CUCPK315C(CE)	17.0	20.0
UC216	72.5	53	PK216	CUCPK216C(CE)	10.4	13.3
UC316	123	86.4	PK316	CUCPK316C(CE)	19.7	23.4
UC217	83.5	61.8	PK217	CUCPK217C(CE)	12.2	15.4
UC317	132	96.5	PK317	CUCPK317C(CE)	22.9	27.3
UC218	95.5	71.4	PK218	CUCPK218C(CE)	15.2	18.9
UC318	143	107.2	PK318	CUCPK318C(CE)	25.9	30.8
UC319	153	118.4	PK319	CUCPK319C(CE)	33.1	38.4
UC320	173	140.4	PK320	CUCPK320C(CE)	40.2	46.4
UC321	183	153.1	PK321	CUCPK321C(CE)	40.4	47.4
UC322	205	178.8	PK322	CUCPK322C(CE)	47.8	55.9
UC324	207	184.8	PK324	CUCPK324C(CE)	63.8	75.2
UC326	229	214.3	PK326	CUCPK326C(CE)	81.6	94.4
UC328	255	246	PK328	CUCPK328C(CE)	95.9	110

5. 「带防护盖轴承组件的公称型号例子」

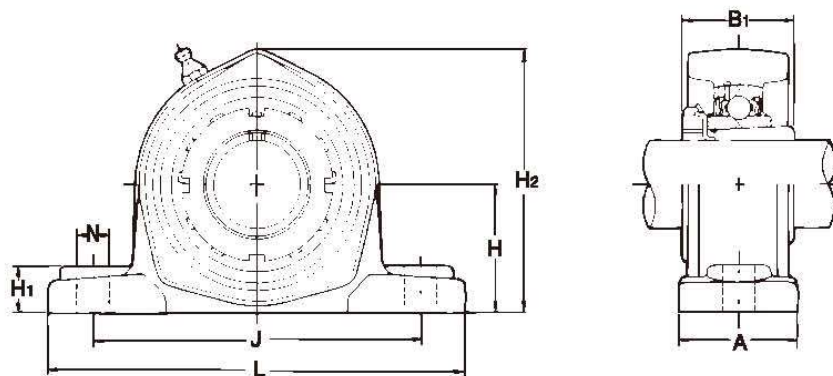
带铸铁制防护盖 { 两侧都带橡胶密封防护盖 : CUCPK210C
单侧轴端防护盖 : CUCPK210CE

铸钢制立式座类型轴承组件

UKPK+H型

带紧固套

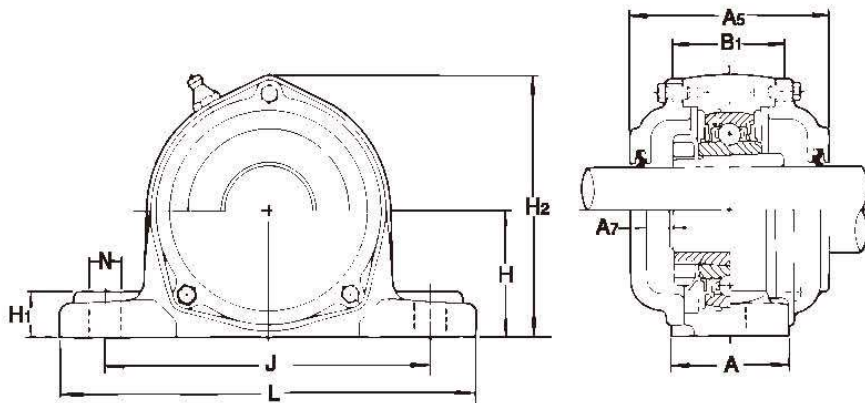
圆锥孔型



轴径：45~125mm

轴径 (mm)	轴承组件的 公称型号	主要尺寸 (mm)										安装用 螺栓的 型号
		H	L	A	J	N	H1	H2	B1	A5	A7	
45	<i>UKPK210+H2310X</i>	57.2	200	55	159	19	22	120	55	98	15	M16
50	<i>UKPK211+H2311X</i>	63.5	216	55	171	19	22	133	59	100	15	M16
55	<i>UKPK212+H2312X</i>	69.8	233	65	184	19	25	145	62	114	20	M16
60	<i>UKPK213+H2313X</i>	76.2	258	70	203	24	27	156	65	118	20	M20
	<i>UKPK313+H2313X</i>	90	326	85	260	24	36	188	65	140	24	M20
65	<i>UKPK215+H2315X</i>	82.6	272	74	217	24	28	167	73	136	26	M20
	<i>UKPK315+H2315X</i>	100	366	90	290	26	40	208	73	150	25	M22
70	<i>UKPK216+H2316X</i>	88.9	288	75	232	24	30	188	78	146	26	M20
	<i>UKPK316+H2316X</i>	106	386	100	300	26	45	219	78	154	23	M22
75	<i>UKPK217+H2317X</i>	95.2	303	80	247	24	32	199	82	150	26	M20
	<i>UKPK317+H2317X</i>	112	407	105	320	32	45	234	82	164	26	M27
80	<i>UKPK218+H2318X</i>	101.6	322	85	262	26	34	211	86	164	31	M22
	<i>UKPK318+H2318X</i>	118	417	105	330	32	50	245	86	168	26	M27
85	<i>UKPK319+H2319X</i>	125	455	115	360	35	50	257	90	180	30	M30
90	<i>UKPK320+H2320X</i>	140	475	115	380	35	55	282	97	190	31	M30
100	<i>UKPK322+H2322X</i>	150	505	130	400	38	60	305	105	210	36	M33
110	<i>UKPK324+H2324X</i>	160	555	130	450	38	70	328	112	220	35	M33
115	<i>UKPK326+H2326X</i>	180	585	130	480	38	80	358	121	230	36	M33
125	<i>UKPK328+H2328X</i>	200	605	130	500	38	80	388	131	240	37	M33

- 备考
1. 以上用斜体字体标记的轴承组件型号，请事先向 **ASAHI** 咨询。
 2. 适用轴承的主要尺寸如第143,144页所示。
 3. 润滑脂注油嘴在轴承的内径代号为13以下时采用1/4-28UNF型，在轴承的内径代号为14以上时则采用PF1/8型。
 4. 轴径英制尺寸的详细内容如第159,160页所示。



带铸铁制防护盖

公称型号	球 轴 承 基本额定负荷 (kN)		标 准 轴承座的 公称型号	带铸铁制防护盖 轴承组件的公称型号 两侧都带橡胶密封 防护盖 (单侧轴端盖)	轴承组件的质量 (kg)	
	Cr	Cor			标 准	带铸铁制 的 防 护 盖
UK210+H2310X	35.5	23.2	PK210	CUKPK210C(CE)+H2310X	3.6	4.6
UK211+H2311X	43	29.4	PK211	CUKPK211C(CE)+H2311X	4.7	5.9
UK212+H2312X	52.5	36.1	PK212	CUKPK212C(CE)+H2312X	5.7	6.9
UK213+H2313X	57.5	40	PK213	CUKPK213C(CE)+H2313X	6.8	8.4
UK313+H2313X	92.5	59.7	PK313	CUKPK313C(CE)+H2313X	12.1	14.6
UK215+H2315X	66	48.2	PK215	CUKPK215C(CE)+H2315X	8.5	10.7
UK315+H2315X	114	76.9	PK315	CUKPK315C(CE)+H2315X	17.2	20.4
UK216+H2316X	72.5	53	PK216	CUKPK216C(CE)+H2316X	10.9	13.8
UK316+H2316X	123	86.4	PK316	CUKPK316C(CE)+H2316X	20.0	23.7
UK217+H2317X	83.5	61.8	PK217	CUKPK217C(CE)+H2317X	12.8	16.1
UK317+H2317X	132	96.5	PK317	CUKPK317C(CE)+H2317X	22.9	27.4
UK218+H2318X	95.5	71.4	PK218	CUKPK218C(CE)+H2318X	15.5	19.4
UK318+H2318X	143	107.2	PK318	CUKPK318C(CE)+H2318X	26.1	31.2
UK319+H2319X	153	118.4	PK319	CUKPK319C(CE)+H2319X	33.1	38.7
UK320+H2320X	173	140.4	PK320	CUKPK320C(CE)+H2320X	40.2	46.7
UK322+H2322X	205	178.8	PK322	CUKPK322C(CE)+H2322X	47.9	56.5
UK324+H2324X	207	184.8	PK324	CUKPK324C(CE)+H2324X	63.3	75.1
UK326+H2326X	229	214.3	PK326	CUKPK326C(CE)+H2326X	81.9	95.3
UK328+H2328X	255	246	PK328	CUKPK328C(CE)+H2328X	96.2	111

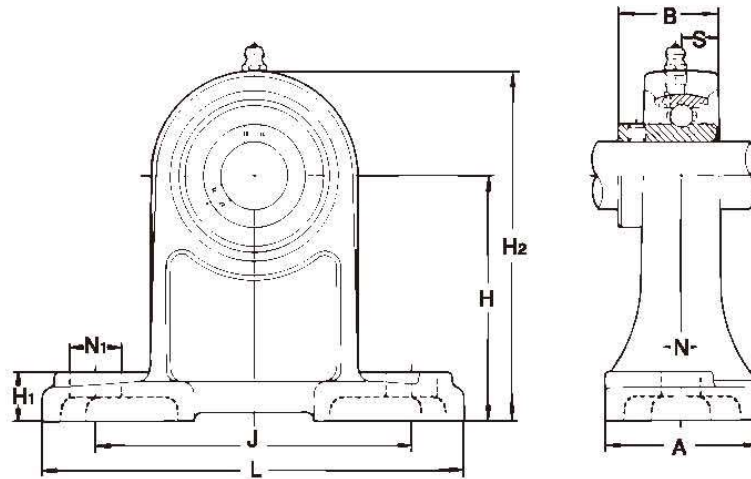
5. 「带防护盖轴承组件的公称型号例子」

带铸铁制防护盖 { 两侧都带橡胶密封防护盖 : CUKPK210C+H2310X
单侧轴端防护盖 : CUKPK210CE+H2310X

立式座类型轴承组件

UCPH型

带顶丝
圆柱孔型



轴径：12~50mm

轴径 (mm)	轴承组件的 公称型号	主要尺寸 (mm)										安装用 螺栓的 型号
		H	L	A	J	N	N ₁	H ₁	H ₂	B	S	
12	UCPH201	70	127	40	95	13	19	15	101	31	12.7	M10
15	UCPH202	70	127	40	95	13	19	15	101	31	12.7	M10
17	UCPH203	70	127	40	95	13	19	15	101	31	12.7	M10
20	UCPH204	70	127	40	95	13	19	15	101	31	12.7	M10
25	UCPH205	80	140	50	105	13	19	16	114	34.1	14.3	M10
30	UCPH206	90	165	50	121	17	21	18	130	38.1	15.9	M14
35	UCPH207	95	167	60	127	17	21	19	140	42.9	17.5	M14
40	UCPH208	100	184	70	137	17	25	19	149	49.2	19	M14
45	UCPH209	105	190	70	146	17	25	20	157	49.2	19	M14
50	UCPH210	110	206	70	159	20	25	22	165	51.6	19	M16

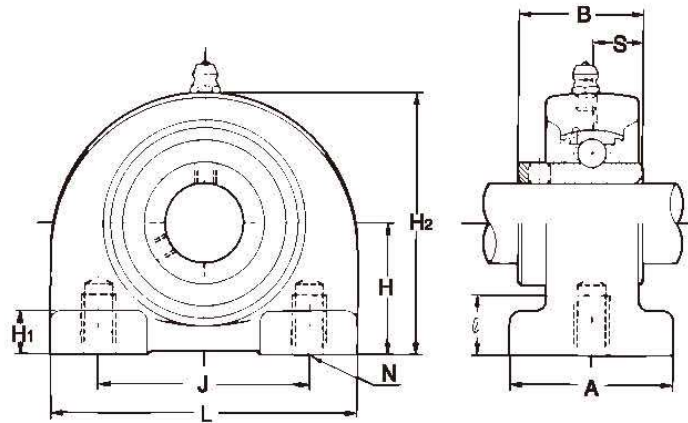
- 备考 1. 适用轴承的主要尺寸如第141页所示。
 2. 润滑脂注油嘴全部采用1/4-28UNF型。
 3. 轴径英制尺寸的详细内容如第157页所示。

公称型号	球 轴 承		轴 承 座 的 公 称 型 号	轴 承 组 件 的 质 量 (kg)
	基本额定负荷 (kN)			
	Cr	Cor		
UC201	12.8	6.6	PH204	0.76
UC202	12.8	6.6	PH204	0.74
UC203	12.8	6.6	PH204	0.73
UC204	12.8	6.6	PH204	0.71
UC205	14	7.9	PH205	1.05
UC206	19.6	11.3	PH206	1.57
UC207	25.9	15.4	PH207	2.01
UC208	29.3	17.9	PH208	2.56
UC209	33	20.5	PH209	3.2
UC210	35.5	23.2	PH210	3.6

立式座类型轴承组件

UCPA型

带顶丝
圆柱孔型



轴径：12~50mm

轴径 (mm)	轴承组件的 公称型号	主要尺寸 (mm)									
		H	L	A	J	N	ℓ	H ₁	H ₂	B	S
12	UCPA201	30.2	76	38	52	M10×1.5	12	8	62	31	12.7
15	UCPA202	30.2	76	38	52	M10×1.5	12	8	62	31	12.7
17	UCPA203	30.2	76	38	52	M10×1.5	12	8	62	31	12.7
20	UCPA204	30.2	76	38	52	M10×1.5	12	8	62	31	12.7
25	UCPA205	36.5	84	38	56	M10×1.5	15	10	72	34.1	14.3
30	UCPA206	42.9	94	48	66	M14×2	18	10	84	38.1	15.9
35	UCPA207	47.6	110	48	80	M14×2	20	12	95	42.9	17.5
40	UCPA208	49.2	116	54	84	M14×2	20	12	100	49.2	19
45	UCPA209	54.2	120	54	90	M14×2	25	12	108	49.2	19
50	UCPA210	57.2	130	60	94	M16×2	25	14	116	51.6	19

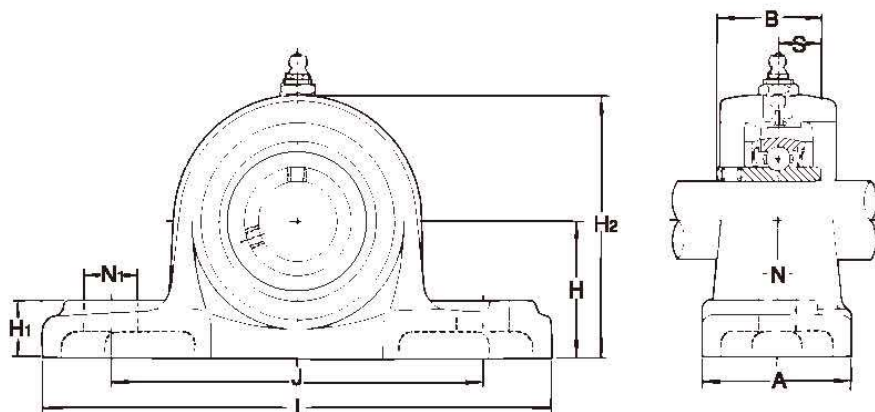
- 备考
1. 适用轴承的主要尺寸如第141页所示。
 2. 润滑脂注油嘴全部采用1/4-28UNF型。
 3. 轴径英制尺寸的详细内容如第157页所示。

公称型号	球 轴 承		轴 承 座 的 公 称 型 号	轴 承 组 件 的 质 量 (kg)
	基本额定负荷 (kN)			
	Cr	Cor		
UC201	12.8	6.6	PA204	0.55
UC202	12.8	6.6	PA204	0.53
UC203	12.8	6.6	PA204	0.52
UC204	12.8	6.6	PA204	0.50
UC205	14	7.9	PA205	0.72
UC206	19.6	11.3	PA206	1.02
UC207	25.9	15.4	PA207	1.58
UC208	29.3	17.9	PA208	1.84
UC209	33	20.5	PA209	2.06
UC210	35.5	23.2	PA210	2.44

立式座类型轴承组件

UCEP型

带顶丝
圆柱孔型



轴径：20~85mm

轴径 (mm)	轴承组件的 公称型号	主要尺寸 (mm)										轴方向 移动范围 (mm)	安装用 螺栓的 型号
		H	L	A	J	N	N1	H1	H2	B	S		
20	UCEP204	36.5	140	38	105	13	16	16	73	31	12.7	10	M10
25	UCEP205	44.4	159	51	119	17	20	18	85	34.1	14.3	10	M14
30	UCEP206	47.6	175	57	127	17	20	20	94	38.1	15.9	10	M14
35	UCEP207	54	203	57	144	17	20	22	108	42.9	17.5	10	M14
40	UCEP208	58.7	222	67	156	20	24	26	116	49.2	19	10	M16
45	UCEP209	58.7	222	67	156	20	24	26	116	49.2	19	10	M16
50	UCEP210	63.5	241	73	171	20	26	27	126	51.6	19	10	M16
55	UCEP211	69.8	260	79	184	25	28	30	139	55.6	22.2	10	M20
60	UCEP212	76.2	286	83	203	25	30	32	151	65.1	25.4	10	M20
65	UCEP213	76.2	286	83	203	25	30	32	154	65.1	25.4	10	M20
70	<i>UCEP214</i>	88.9	330	89	229	27	31	35	177	74.6	30.2	10	M22
75	<i>UCEP215</i>	88.9	330	89	229	27	31	35	177	77.8	33.3	10	M22
80	<i>UCEP216</i>	101.6	381	102	283	27	40	42	205	82.6	33.3	15	M22
85	<i>UCEP217</i>	101.6	381	102	283	27	40	42	205	85.7	34.1	15	M22

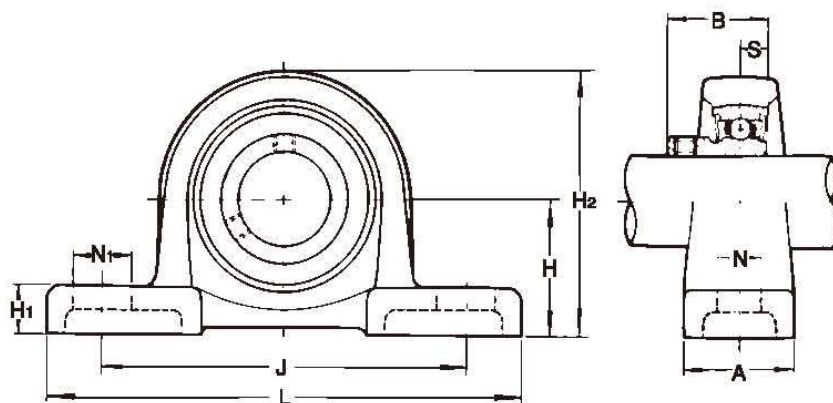
- 备考
1. 以上用斜体字体标记的轴承组件型号，请事先向 **ASAHI** 咨询。
 2. 在轴方向上需要后让余量时，持有自由侧的轴承组件，在这个场合，固定侧的组件采用UCPX型。
 3. 适用轴承的主要尺寸如第141,142页所示。
 4. 润滑脂注油嘴在轴承的内径代号为13以下时采用1/4-28UNF型，在轴承的内径代号为14以上时则采用PF1/8型。
 5. 轴径英制尺寸的详细内容如第157,158页所示。

公称型号	球 轴 承		轴承座的公称型号		轴承组件 的 质 量 (kg)
	基本额定负荷 (kN)		立式座类型 轴 承 座	环 形 座 式 类型轴承座	
	Cr	Cor			
UC204	12.8	6.6	EP204	EC204	1.1
UC205	14	7.9	EP205	EC205	1.5
UC206	19.6	11.3	EP206	EC206	2.0
UC207	25.9	15.4	EP207	EC207	2.7
UC208	29.3	17.9	EP209	EC208	3.5
UC209	33	20.5	EP209	EC209	3.4
UC210	35.5	23.2	EP210	EC210	4.1
UC211	43	29.4	EP211	EC211	5.6
UC212	52.5	36.1	EP212	EC212	7.1
UC213	57.5	40	EP213	EC213	7.0
UC214	62	44	EP215	EC214	10.8
UC215	66	48.2	EP215	EC215	10.9
UC216	72.5	53	EP217	EC216	17.1
UC217	83.5	61.8	EP217	EC217	16.4

立式座类型轴承组件

BLLP型

带顶丝
圆柱孔型



BLLP型

轴径：12~35mm

轴径 (mm)	轴承组件的 公称型号	主要尺寸 (mm)										安装用 螺栓的 型号
		H	L	A	J	N	N ₁	H ₁	H ₂	B	S	
12	BLLP1J	30.2	114	25	87	12	16	12	57	22	6	M10
15	BLLP2J	30.2	114	25	87	12	16	12	57	22	6	M10
17	BLLP3J	30.2	114	25	87	12	16	12	57	22	6	M10
20	BLLP4J	33.3	125	27	97	12	16	13	64	24.7	7	M10
25	BLLP5J	36.5	130	29	100	12	16	13	70	27	7.5	M10
30	BLLP6J	42.9	156	33	120	14	21	15	83	30.3	8	M12
35	BLLP7J	47.6	165	35	127	14	21	16	93	32.9	8.5	M12

- 备考 1. 适用轴承的主要尺寸如第145页所示。
2. 轴承座的球状轴承座直径采用J7公差区等级。
3. 关于轴承座的强度请向 **ASAHI** 咨询。

KHLLP型

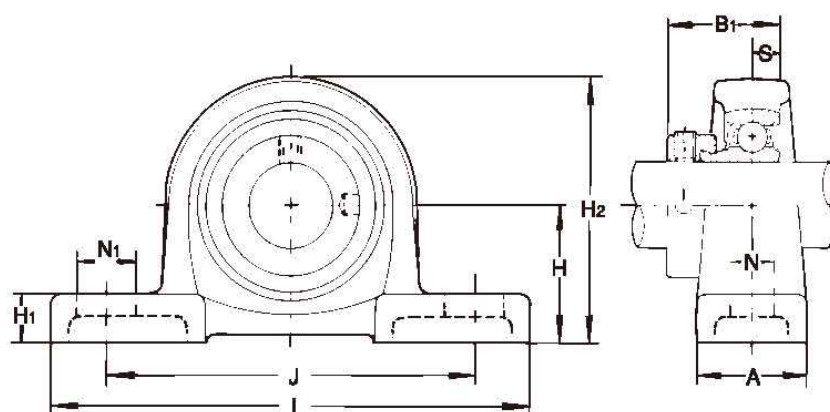
轴径：12~35mm

轴径 (mm)	轴承组件的 公称型号	主要尺寸 (mm)										安装用 螺栓的 型号
		H	L	A	J	N	N ₁	H ₁	H ₂	B ₁	S	
12	KHLLP201AJ	30.2	114	25	87	12	16	12	57	28.6	6.5	M10
15	KHLLP202AJ	30.2	114	25	87	12	16	12	57	28.6	6.5	M10
17	KHLLP203AJ	30.2	114	25	87	12	16	12	57	28.6	6.5	M10
20	KHLLP204AJ	33.3	125	27	97	12	16	13	64	31	7.5	M10
25	KHLLP205AJ	36.5	130	29	100	12	16	13	70	31	7.5	M10
30	KHLLP206AJ	42.9	156	33	120	14	21	15	83	35.7	9	M12
35	KHLLP207AJ	47.6	165	35	127	14	21	16	93	38.9	9.5	M12

- 备考 1. 适用轴承的主要尺寸如第146页所示。
2. 轴承座的球状轴承座直径采用J7公差区等级。
3. 关于轴承座的强度请向 **ASAHI** 咨询。

KHLLP型

带顶丝
圆柱孔型



公称型号	球 轴 承		轴 承 座 的 公 称 型 号	轴 承 组 件 的 质 量 (kg)
	基本额定负荷 (kN)			
	Cr	Cor		
B1	9.55	4.8	LLP3J	0.39
B2	9.55	4.8	LLP3J	0.38
B3	9.55	4.8	LLP3J	0.36
B4	12.8	6.6	LLP4J	0.48
B5	14	7.9	LLP5J	0.59
B6	19.6	11.3	LLP6J	0.70
B7	25.9	15.4	LLP7J	0.98

公称型号	球 轴 承		轴 承 座 的 公 称 型 号	轴 承 组 件 的 质 量 (kg)
	基本额定负荷 (kN)			
	Cr	Cor		
KH201AE	9.5	4.8	LLP3J	0.41
KH202AE	9.5	4.8	LLP3J	0.40
KH203AE	9.5	4.8	LLP3J	0.39
KH204AE	12.8	6.6	LLP4J	0.52
KH205AE	14	7.9	LLP5J	0.63
KH206AE	19.6	11.3	LLP6J	0.76
KH207AE	25.9	15.4	LLP7J	1.09

ASAHI

在有需要改善性能的情況，本版面和規格進行更改時，恕不另行通知。
本商品目錄內容雖經詳細校對以求精確，出版者不負擔其可能發生之錯誤、漏失而致之責任。

更詳細的可靠度系統產品資訊請連絡

億寶軸承股份有限公司

電話：(03)378-2168

傳真：(03)369-7306

地址：330059 桃園市桃園區文中路425號

信箱：eb.bearing@msa.hinet.net



www.eb-bearing.com.tw

eb BEARING