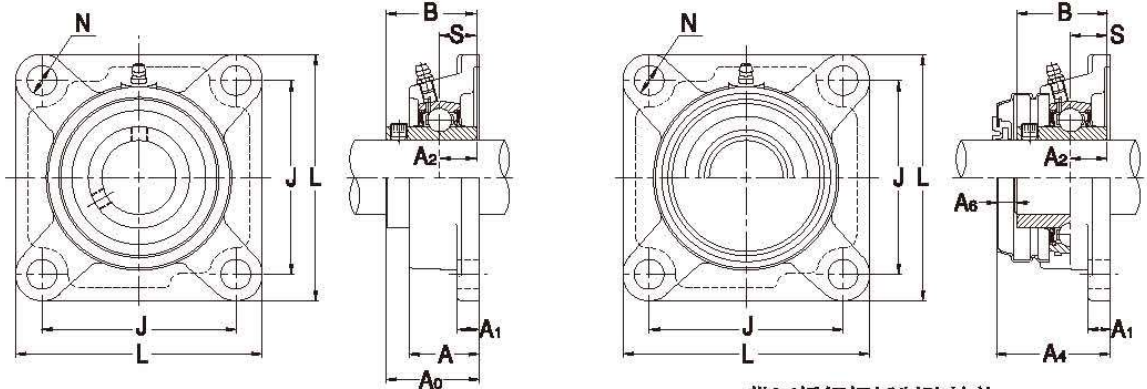


方形法兰座式类型的轴承组件 不锈钢系列



MUCF型

带顶丝
圆柱孔型



带不锈钢钢板制防护盖

安装用 螺栓的 型号	球 轴 承		轴承座的公称型号		带防护盖轴承组件的公称型号		轴承组件的质量 (kg)	
	公称型号	基本额定负荷 (kN)		标 准	带钢板制 防护盖用	两面都带橡胶密封防护盖 (单侧轴端盖)	标 准	带防护盖
		Cr	Cor					
M10	MUC201	10.9	5.3	MP203	MP203C	MUCP201C(E)	0.57	0.63
M10	MUC202	10.9	5.3	MP203	MP203C	MUCP202C(E)	0.55	0.61
M10	MUC203	10.9	5.3	MP203	MP203C	MUCP203C(E)	0.54	0.6
M10	MUC204	10.9	5.3	MP204	MP204C	MUCP204C(E)	0.5	0.61
M10	MUC205	11.9	6.3	MP205	MP205C	MUCP205C(E)	0.64	0.71
M14	MUC206	16.7	9.0	MP206	MP206C	MUCP206C(E)	1.01	1.11
M14	MUC207	22	12.3	MP207	MP207C	MUCP207C(E)	1.32	1.42
M14	MUC208	24.9	14.3	MP208	MP208C	MUCP208C(E)	1.63	1.83
M14	MUC209	28.1	16.4	MP209	MP209C	MUCP209C(E)	1.83	2.03
M16	MUC210	30.2	18.6	MP210	MP210C	MUCP210C(E)	2.2	2.5
M16	MUC211	36.6	23.5	MP211	—	—	2.93	—
M16	MUC212	44.6	28.9	MP212	—	—	3.91	—
M20	MUC213	48.9	32	MP213	—	—	4.73	—

3. [带防护盖轴承组件的公称型号例子] 两面都带橡胶密封防护盖 : MUCP205C
单侧轴端防护盖 : MUCP205E

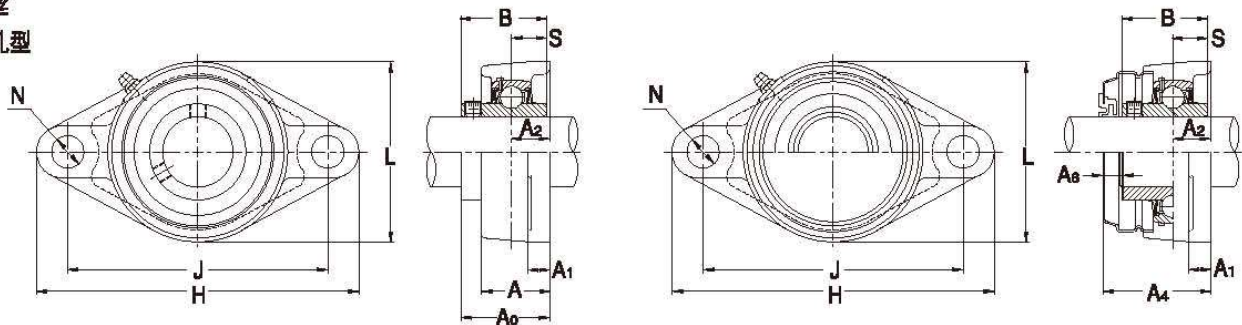
安装用 螺栓的 型号	球 轴 承		轴承座的公称型号		带防护盖轴承组件的公称型号		轴承组件的质量 (kg)	
	公称型号	基本额定负荷 (kN)		标 准	带钢板制 防护盖用	带橡胶密封防护盖 (轴 端 盖)	标 准	带防护盖
		Cr	Cor					
M10	MUC201	10.9	5.3	MF204	MF204C	MUCF201C(E)	0.7	0.73
M10	MUC202	10.9	5.3	MF204	MF204C	MUCF202C(E)	0.68	0.71
M10	MUC203	10.9	5.3	MF204	MF204C	MUCF203C(E)	0.67	0.7
M10	MUC204	10.9	5.3	MF204	MF204C	MUCF204C(E)	0.65	0.68
M10	MUC205	11.9	6.3	MF205	MF205C	MUCF205C(E)	0.83	0.87
M10	MUC206	16.7	9.0	MF206	MF206C	MUCF206C(E)	1.17	1.27
M12	MUC207	22	12.3	MF207	MF207C	MUCF207C(E)	1.35	1.45
M14	MUC208	24.9	14.3	MF208	MF208C	MUCF208C(E)	1.77	1.87
M14	MUC209	28.1	16.4	MF209	MF209C	MUCF209C(E)	2.11	2.21
M14	MUC210	30.2	18.6	MF210	MF210C	MUCF210C(E)	2.39	2.49
M16	MUC211	36.6	23.5	MF211	—	—	3.38	—
M16	MUC212	44.6	28.9	MF212	—	—	4.41	—
M16	MUC213	48.9	32	MF213	—	—	5.29	—

3. [带防护盖轴承组件的公称型号例子] 带橡胶密封防护盖 : MUCF205C
轴端防护盖 : MUCF205E

菱形法兰座式类型的轴承组件 不锈钢系列

MUCFL型

带顶丝
圆柱孔型



带不锈钢钢板制防护盖

MUCFL型

轴径：12~50mm

轴径 (mm)	轴承组件的 公称型号	主要尺寸 (mm)											
		H	L	A	J	N	A ₁	A ₂	A ₀	B	S	A ₄	A ₆
12	MUCFL201	113	60	25.5	90	12	10	15	33.3	31	12.7	43	8
15	MUCFL202	113	60	25.5	90	12	10	15	33.3	31	12.7	43	8
17	MUCFL203	113	60	25.5	90	12	10	15	33.3	31	12.7	43	8
20	MUCFL204	113	60	25.5	90	12	10	15	33.3	31	12.7	43	8
25	MUCFL205	130	68	27	99	16	10	16	35.8	34.1	14.3	47	10
30	MUCFL206	148	80	31	117	16	10	18	40.2	38.1	15.9	49	8
35	MUCFL207	161	90	34	130	16	11	19	44.4	42.9	17.5	54	8
40	MUCFL208	175	100	36	144	16	11	21	51.2	49.2	19	61	9
45	MUCFL209	188	108	38	148	19	13	22	52.2	49.2	19	63	10
50	MUCFL210	197	115	40	157	19	13	22	54.6	51.6	19	66	9

- 备考 1. 适用轴承的主要尺寸如第155页所示。
2. 润滑脂注油嘴全部都采用1/4-28UNF型。

MUCT型

轴径：12~50mm

轴径 (mm)	轴承组件的 公称型号	主要尺寸 (mm)																
		A	A ₁	A ₂	H	H ₁	H ₂	L	L ₁	L ₂	L ₃	N	N ₁	N ₂	B	S	A ₄	A ₆
12	MUCT201	32	12	21	89	76	46	92	60	10	44	19	18	32	31	12.7	56	8
15	MUCT202	32	12	21	89	76	46	92	60	10	44	19	18	32	31	12.7	56	8
17	MUCT203	32	12	21	89	76	46	92	60	10	44	19	18	32	31	12.7	56	8
20	MUCT204	32	12	21	89	76	46	92	60	10	44	19	18	32	31	12.7	56	8
25	MUCT205	32	12	22	89	76	46	96	61	10	44	19	18	32	34.1	14.3	63	11
30	MUCT206	36.5	12	27	102	89	52	111	69	10	50	22	18	37	38.1	15.9	65	9
35	MUCT207	37	12	30	102	89	58	127	77	13	56	22	18	37	42.9	17.5	70	8
40	MUCT208	49	16	33	114	102	74	142	87	16	72	29	20	49	49.2	19	82	10
45	MUCT209	49	16	34	117	102	74	143	87	16	72	29	20	49	49.2	19	82	10
50	MUCT210	49	16	37	117	102	74	147	89	16	72	29	20	49	51.6	19	87	9

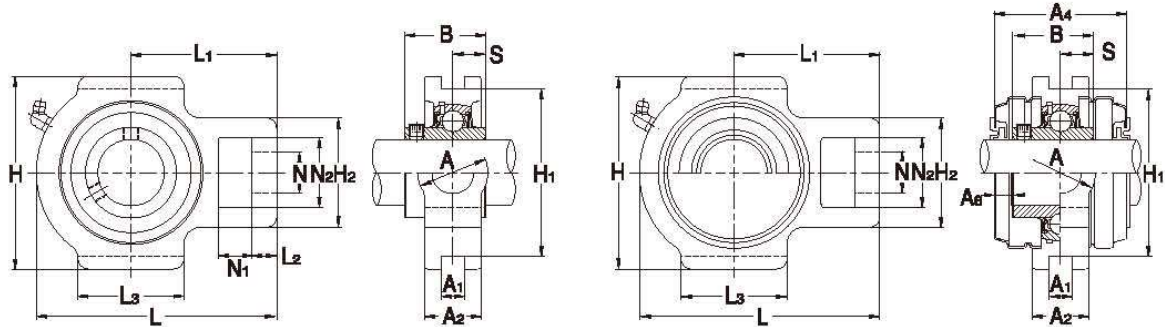
- 备考 1. 适用轴承的主要尺寸如第155页所示。
2. 润滑脂注油嘴全部都采用1/4-28UNF型。

滑块座式类型的轴承组件 不锈钢系列



MUCT型

带顶丝
圆柱孔型



带不锈钢钢板制防护盖

安装用 螺栓的 型号	球 轴 承		轴承座的公称型号		带防护盖轴承组件的公称型号		轴承组件的质量 (kg)	
	公称型号	基本额定负荷 (kN)		标 准	带钢板制的 防护盖	带橡胶密封防护盖 (轴 端 盖)	标 准	带防护盖
		Cr	Cor					
M10	MUC201	10.9	5.3	MFL204	MFL204C	MUCFL201C(E)	0.5	0.53
M10	MUC202	10.9	5.3	MFL204	MFL204C	MUCFL202C(E)	0.48	0.51
M10	MUC203	10.9	5.3	MFL204	MFL204C	MUCFL203C(E)	0.47	0.5
M10	MUC204	10.9	5.3	MFL204	MFL204C	MUCFL204C(E)	0.45	0.48
M14	MUC205	11.9	6.3	MFL205	MFL205C	MUCFL205C(E)	0.58	0.62
M14	MUC206	16.7	9.0	MFL206	MFL206C	MUCFL206C(E)	0.83	0.87
M14	MUC207	22	12.3	MFL207	MFL207C	MUCFL207C(E)	1.16	1.26
M14	MUC208	24.9	14.3	MFL208	MFL208C	MUCFL208C(E)	1.46	1.56
M16	MUC209	28.1	16.4	MFL209	MFL209C	MUCFL209C(E)	1.87	1.97
M16	MUC210	30.2	18.6	MFL210	MFL210C	MUCFL210C(E)	2.12	2.22

3. 「带防护盖轴承组件的公称型号例子」 带橡胶密封防护盖 : MUCFL205C
轴端防护盖 : MUCFL205E

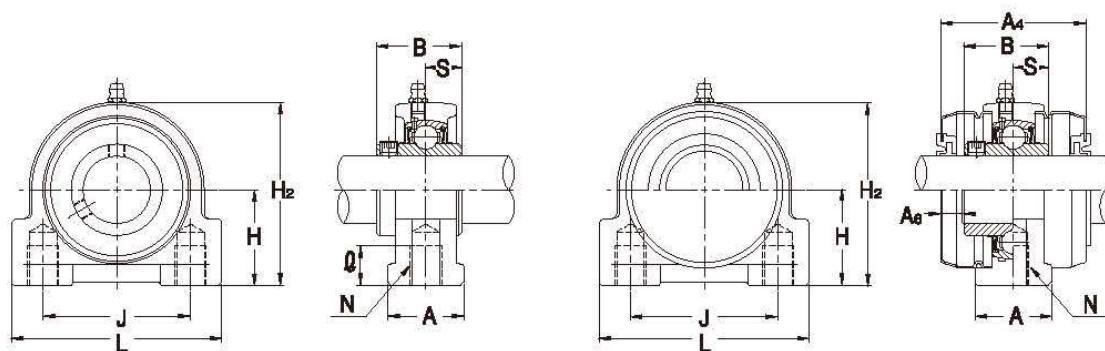
公称型号	球 轴 承		轴承座的公称型号		带防护盖轴承组件的公称型号		轴承组件的质量 (kg)	
	基本额定负荷 (kN)		标 准	带钢板制的 防护盖	两侧都带橡胶密封防护盖 (单侧轴端盖)	标 准	带防护盖	
	Cr	Cor						
MUC201	10.9	5.3	MT204	MT204C	MUCT201C(E)	0.71	0.77	
MUC202	10.9	5.3	MT204	MT204C	MUCT202C(E)	0.69	0.75	
MUC203	10.9	5.3	MT204	MT204C	MUCT203C(E)	0.68	0.74	
MUC204	10.9	5.3	MT204	MT204C	MUCT204C(E)	0.66	0.72	
MUC205	11.9	6.3	MT205	MT205C	MUCT205C(E)	0.66	0.73	
MUC206	16.7	9.0	MT206	MT206C	MUCT206C(E)	1.14	1.24	
MUC207	22	12.3	MT207	MT207C	MUCT207C(E)	1.51	1.71	
MUC208	24.9	14.3	MT208	MT208C	MUCT208C(E)	2.01	2.11	
MUC209	28.1	16.4	MT209	MT209C	MUCT209C(E)	2.14	2.36	
MUC210	30.2	18.6	MT210	MT210C	MUCT210C(E)	2.25	2.55	

3. 「带防护盖轴承组件的公称型号例子」 两面都带橡胶密封防护盖 : MUCT205C
单侧轴端防护盖 : MUCT205E

立式座类型的轴承组件 不锈钢系列

MUCPA型

带顶丝
圆柱孔型



MUCPA型

轴径：12~30mm

带不锈钢钢板制防护盖

轴径 (mm)	轴承组件的 公称型号	主要尺寸 (mm)										
		H	L	A	J	N	Ø	H ₂	B	S	A ₄	A ₆
12	MUCPA201	30.2	76	25.5	52	M10×1.5	12	60.9	31	12.7	55	8
15	MUCPA202	30.2	76	25.5	52	M10×1.5	12	60.9	31	12.7	55	8
17	MUCPA203	30.2	76	25.5	52	M10×1.5	12	60.9	31	12.7	55	8
20	MUCPA204	30.2	76	25.5	52	M10×1.5	12	60.9	31	12.7	55	8
25	MUCPA205	36.5	84	30	56	M10×1.5	15	70	34.1	14.3	63	10
30	MUCPA206	42.9	94	34	66	M14×2	18	82	38.1	15.9	65	9

备考 1. 适用轴承的主要尺寸如第155页所示。

2. 润滑脂注油嘴全部都采用1/4-28UNF型。

3. 「带防护盖轴承组件的公称型号例子」
 两面都带橡胶密封防护盖：MUCPA205C
 单侧轴端防护盖：MUCPA205E

MUCFC型

轴径：12~40mm

轴径 (mm)	轴承组件的 公称型号	主要尺寸 (mm)													
		L	A	J	J ₁	N	A ₀	A ₁	A ₂	A ₃	H ₃	B	S	A ₄	A ₆
12	MUCFC201	80	20.5	78	55.1	12	28.3	11	10	5	62	31	12.7	38	8
15	MUCFC202	80	20.5	78	55.1	12	28.3	11	10	5	62	31	12.7	38	8
17	MUCFC203	80	20.5	78	55.1	12	28.3	11	10	5	62	31	12.7	38	8
20	MUCFC204	80	20.5	78	55.1	12	28.3	11	10	5	62	31	12.7	38	8
25	MUCFC205	90	21	90	63.6	12	29.8	11	10	6	70	34.1	14.3	41	8
30	MUCFC206	100	23	100	70.7	12	32.2	13	10	8	80	38.1	15.9	43	8
35	MUCFC207	110	26	110	77.8	14	36.4	13.5	11	8	90	42.9	17.5	46	8
40	MUCFC208	120	26	120	84.8	14	41.2	13.5	11	10	100	49.2	19	52	10

备考 1. 适用轴承的主要尺寸如第155页所示。

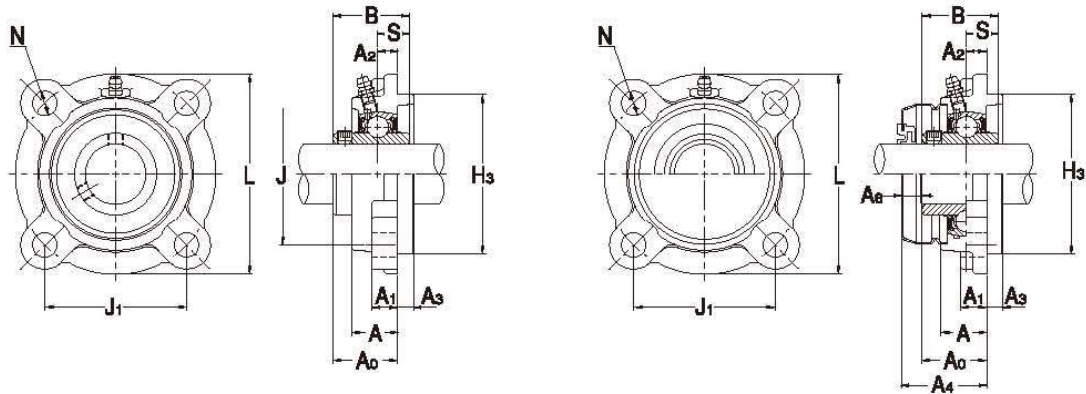
2. 润滑脂注油嘴全部都采用1/4-28UNF型。

3. 「带防护盖轴承组件的公称型号例子」
 带橡胶密封防护盖：MUCFC205C
 轴端防护盖：MUCFC205E

带管端套头及圆形法兰座式类型的带座轴承组件 不锈钢系列

MUCFC型

带顶丝
圆柱孔型



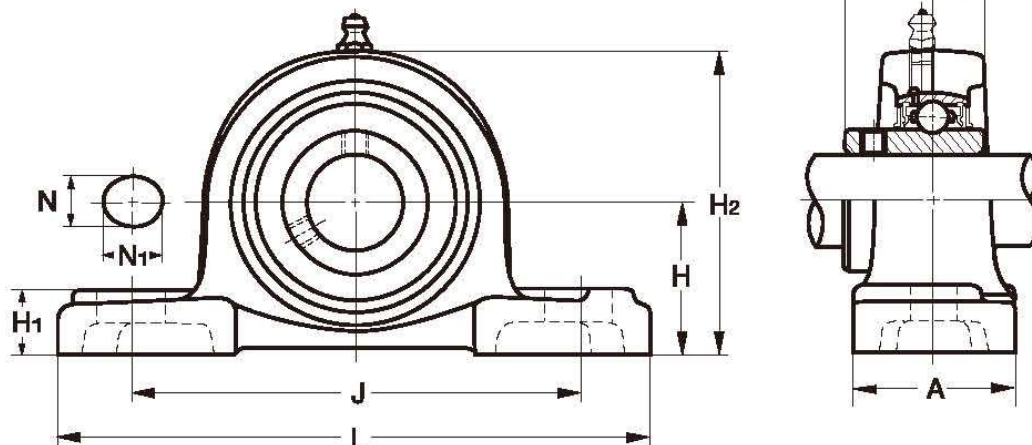
公称型号	球 轴 承		轴承座的公称型号		带防护盖轴承组件的公称型号	轴承组件的质量 (kg)	
	基本额定负荷 (kN)		标 准	带钢板制防护盖用	两侧都带橡胶密封防护盖 (单侧轴端盖)	标 准	带防护盖
	Cr	Cor					
MUC 201	10.9	5.3	MPA204	MPA204C	MUCPA201C(E)	0.48	0.54
MUC 202	10.9	5.3	MPA204	MPA204C	MUCPA202C(E)	0.46	0.52
MUC 203	10.9	5.3	MPA204	MPA204C	MUCPA203C(E)	0.46	0.51
MUC 204	10.9	5.3	MPA204	MPA204C	MUCPA204C(E)	0.43	0.49
MUC 205	11.9	6.3	MPA205	MPA205C	MUCPA205C(E)	0.61	0.7
MUC 206	16.7	9.05	MPA206	MPA206C	MUCPA206C(E)	0.95	1.05

安装用螺栓的型号	球 轴 承			轴承座的公称型号		带防护盖轴承组件的公称型号	轴承组件的质量 (kg)	
	公称型号	基本额定负荷 (kN)		标 准	带钢板制防护盖用	带橡胶密封防护盖 (轴端盖)	标 准	带防护盖
		Cr	Cor					
M 10	MUC201	10.9	5.3	MFC204	MFC204C	MUCFC201C(E)	0.56	0.59
M 10	MUC202	10.9	5.3	MFC204	MFC204C	MUCFC202C(E)	0.54	0.57
M 10	MUC203	10.9	5.3	MFC204	MFC204C	MUCFC203C(E)	0.53	0.56
M 10	MUC204	10.9	5.3	MFC204	MFC204C	MUCFC204C(E)	0.51	0.54
M 10	MUC 205	11.9	6.3	MFC205	MFC205C	MUCFC205C(E)	0.69	0.7
M 10	MUC 206	16.7	9.05	MFC206	MFC206C	MUCFC206C(E)	0.98	0.97
M 12	MUC 207	22	12.3	MFC207	MFC207C	MUCFC207C(E)	1.2	1.26
M 12	MUC 208	24.9	14.3	MFC208	MFC208C	MUCFC208C(E)	1.52	1.53

立式座类型的轴承组件 铝材系列

MUCAP型

带顶丝
圆柱孔型



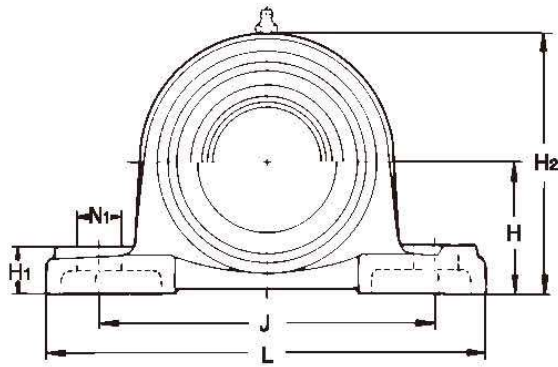
轴径：12~40mm

轴径 (mm)	轴承组件的 公称型号	主要尺寸 (mm)											安装用 螺栓的 型号	
		H	L	A	J	N	N ₁	H ₁	H ₂	B	S	A ₄		A ₆
12	MUCAP201	33.3	127	38	95	13	19	15	65	31	12.7	56	8	M 10
15	MUCAP202	33.3	127	38	95	13	19	15	65	31	12.7	56	8	M 10
17	MUCAP203	33.3	127	38	95	13	19	15	65	31	12.7	56	8	M 10
20	MUCAP204	33.3	127	38	95	13	19	15	65	31	12.7	56	8	M 10
25	MUCAP205	36.5	140	38	105	13	16	16	70	34.1	14.3	63	11	M 10
30	MUCAP206	42.9	165	48	121	17	21	18	83	38.1	15.9	65	9	M 14
35	MUCAP207	47.6	167	48	127	17	21	19	94	42.9	17.5	70	8	M 14
40	MUCAP208	49.2	184	54	137	17	25	19	100	49.2	19	82	10	M 14

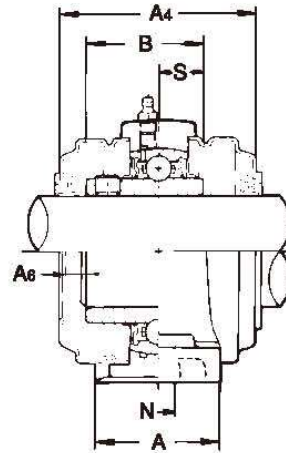
备考 1. 适用轴承的主要尺寸如第155页所示。

2. 润滑脂注油嘴全部都采用1/4-28UNF型。

3. 「带防护盖轴承组件的公称型号例子」
 两面都带橡胶密封防护盖：MUCAP205C
 单侧轴端防护盖：MUCAP205E



带不锈钢钢板制防护盖

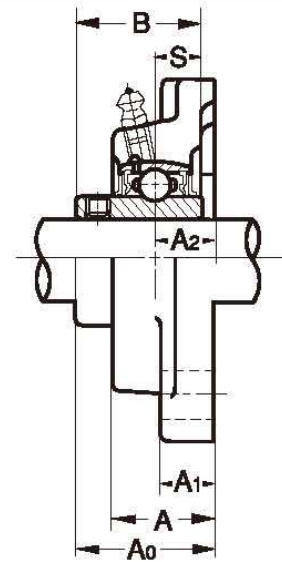
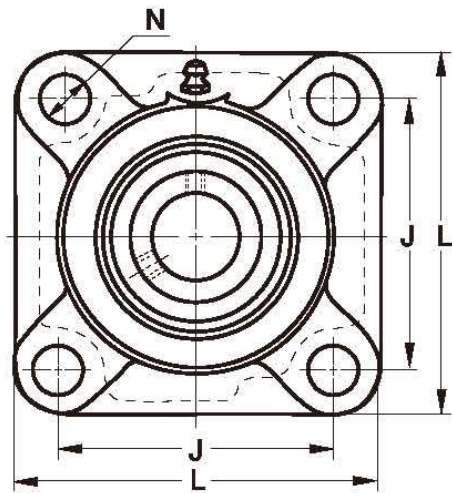


公称型号	球 轴 承		轴承座的公称型号		带钢板制防护盖	轴承组件的质量 (kg)	
	基本额定负荷 (kN)		标 准	带钢板制的防护盖	轴承组件的公称型号	标 准	带钢板制的防护盖
	Cr	Cor			两侧都带橡胶密封防护盖 (单侧轴端盖)		
MUC 201	10.9	5.3	AP204	AP204C	MUCAP201C(E)	0.39	0.41
MUC 202	10.9	5.3	AP204	AP204C	MUCAP202C(E)	0.37	0.39
MUC 203	10.9	5.3	AP204	AP204C	MUCAP203C(E)	0.36	0.38
MUC 204	10.9	5.3	AP204	AP204C	MUCAP204C(E)	0.34	0.36
MUC 205	11.9	6.3	AP205	AP205C	MUCAP205C(E)	0.41	0.43
MUC 206	16.7	9	AP206	AP206C	MUCAP206C(E)	0.65	0.64
MUC 207	22	12.3	AP207	AP207C	MUCAP207C(E)	0.88	0.91
MUC 208	24.9	14.3	AP208	AP208C	MUCAP208C(E)	1.09	1.17

方形法兰座式类型轴承组件 铝材系列

MUCAF型

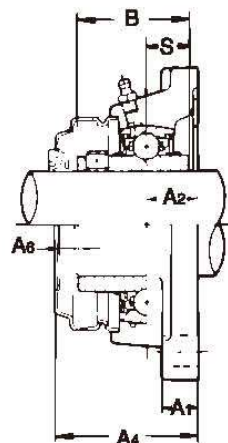
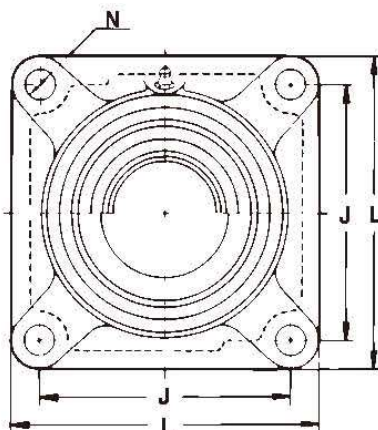
带顶丝
圆柱孔型



轴径：12~40mm

轴径 (mm)	轴承组件的 公称型号	主要尺寸 (mm)											安装用 螺栓的 型号
		L	A	J	N	A ₁	A ₂	A ₀	B	S	A ₄	A ₆	
12	MUCAF201	86	25.5	64	12	12	15	33.3	31	12.7	43	8	M 10
15	MUCAF202	86	25.5	64	12	12	15	33.3	31	12.7	43	8	M 10
17	MUCAF203	86	25.5	64	12	12	15	33.3	31	12.7	43	8	M 10
20	MUCAF204	86	25.5	64	12	12	15	33.3	31	12.7	43	8	M 10
25	MUCAF205	95	27	70	12	14	16	35.8	34.1	14.3	48	11	M 10
30	MUCAF206	108	31	83	12	14	18	40.2	38.1	15.9	51	9	M 10
35	MUCAF207	117	34	92	14	16	19	44.4	42.9	17.5	54	8	M 12
40	MUCAF208	130	36	102	16	16	21	51.2	49.2	19	62	10	M 14

- 备考
1. 适用轴承的主要尺寸如第155页所示。
 2. 润滑脂注油嘴全部都采用1/4-28UNF型。
 3. 「带防护盖轴承组件的公称型号例子」
带橡胶密封防护盖：MUCAF205C
轴端防护盖：MUCAF206E



带不锈钢板制防护盖

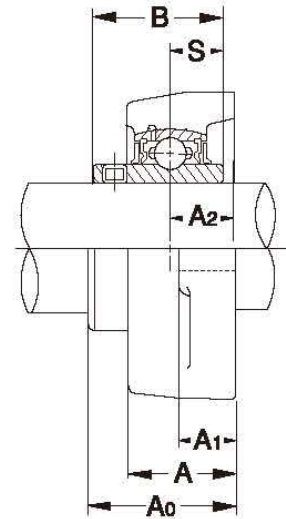
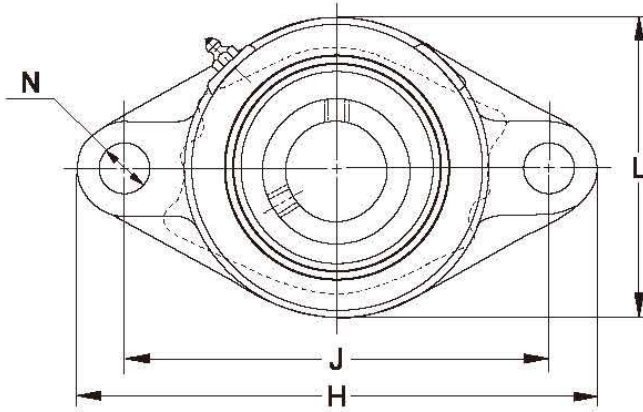
公称型号	球 轴 承		轴承座的公称型号		带钢板制防护盖 轴承组件的公称型号		轴承组件的质量 (kg)	
	基本额定负荷 (kN)		标 准	带钢板制的 防护盖	带橡胶密封防护盖 (轴 端 盖)	标 准	带钢板制的 防护盖	
	Cr	Cor						
MUC 201	10.9	5.3	AF204	AF204C	MUCAF201C(E)	0.36	0.39	
MUC 202	10.9	5.3	AF204	AF204C	MUCAF202C(E)	0.34	0.37	
MUC 203	10.9	5.3	AF204	AF204C	MUCAF203C(E)	0.33	0.36	
MUC 204	10.9	5.3	AF204	AF204C	MUCAF204C(E)	0.31	0.34	
MUC 205	11.9	6.3	AF205	AF205C	MUCAF205C(E)	0.4	0.44	
MUC 206	16.7	9	AF206	AF206C	MUCAF206C(E)	0.57	0.64	
MUC 207	22	12.3	AF207	AF207C	MUCAF207C(E)	0.85	0.89	
MUC 208	24.9	14.3	AF208	AF208C	MUCAF208C(E)	1.06	1.16	

菱形法兰座式类型的轴承组件

铝材系列

MUCAFL型

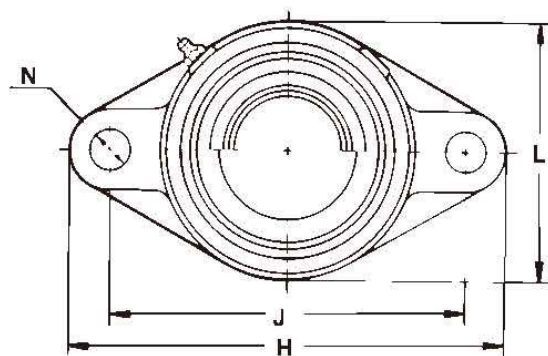
带顶丝
圆柱孔型



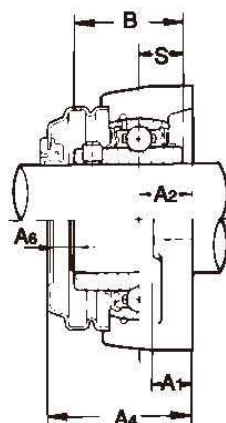
轴径：12~40mm

轴径 (mm)	轴承组件的 公称型号	主要尺寸 (mm)												安装用 螺栓的 型号
		H	J	A ₂	A ₁	A	N	L	A ₀	B	S	A ₄	A ₆	
12	MUCAFL201	113	90	15	12	25.5	12	60	33.3	31	12.7	43	8	M10
15	MUCAFL202	113	90	15	12	25.5	12	60	33.3	31	12.7	43	8	M10
17	MUCAFL203	113	90	15	12	25.5	12	60	33.3	31	12.7	43	8	M10
20	MUCAFL204	113	90	15	12	25.5	12	60	33.3	31	12.7	43	8	M10
25	MUCAFL205	130	99	16	14	27	16	68	35.8	34.1	14.3	47	10	M14
30	MUCAFL206	148	117	18	14	31	16	80	40.2	38.1	15.9	49	8	M14
35	MUCAFL207	161	130	19	16	34	16	90	44.4	42.9	17.5	54	8	M14
40	MUCAFL208	175	144	21	16	36	16	100	51.2	49.2	19	61	9	M14

- 备考
1. 适用轴承的主要尺寸如第155页所示。
 2. 润滑脂注油嘴全部都采用1/4-28UNF型。
 3. 「带防护盖轴承组件的公称型号例子」 带橡胶密封防护盖：MUCAFL205C
轴端防护盖：MUCAFL205E



带不锈钢板制防护盖



球 轴 承			轴承座的公称型号		带钢板制防护盖 轴承组件的公称型号	轴承组件的质量 (kg)	
公称型号	基本额定负荷 (kN)		标 准	带钢板制的 防 护 盖	带橡胶密封防护盖 (轴端盖)	标 准	带钢板制的 防 护 盖
	Cr	Cor					
MUC201	10.9	5.3	AFL204	AFL204C	MUCAFL201C(E)	0.31	0.34
MUC202	10.9	5.3	AFL204	AFL204C	MUCAFL202C(E)	0.29	0.32
MUC203	10.9	5.3	AFL204	AFL204C	MUCAFL203C(E)	0.28	0.31
MUC204	10.9	5.3	AFL204	AFL204C	MUCAFL204C(E)	0.26	0.29
MUC205	11.9	6.3	AFL205	AFL205C	MUCAFL205C(E)	0.34	0.38
MUC206	16.7	9	AFL206	AFL206C	MUCAFL206C(E)	0.53	0.57
MUC207	22	12.3	AFL207	AFL207C	MUCAFL207C(E)	0.74	0.78
MUC208	24.9	14.3	AFL208	AFL208C	MUCAFL208C(E)	0.95	0.98

ASAHI

在有需要改善性能的情況，本版面和規格進行更改時，恕不另行通知。
本商品目錄內容雖經詳細校對以求精確，出版者不負擔其可能發生之錯誤、漏失而致之責任。

更詳細的可靠度系統產品資訊請連絡

億寶軸承股份有限公司

電話：(03)378-2168

傳真：(03)369-7306

地址：330059 桃園市桃園區文中路425號

信箱：eb.bearing@msa.hinet.net



www.eb-bearing.com.tw

eb BEARING